

TCS3000和3020系列 环形电导率传感器



抗涂料、腐蚀和结垢

耐用的 Noryl (改性聚苯醚) 结构

安装方便

定制T型三通用于管道安装

连接到Sensorex TCSMA, TCSTX, Rosemount 或Foxboro 设备

该SENSOREX TCS系列环形感应电导率传感器凭借其可靠的环形技术，测量范围广达0-2000。耐腐蚀、涂料和结垢等电导率传感器经常接触物质，TCS系列无故障，使用寿命长。

改性聚苯醚 (noryl) 是架构标准材料，具有宽的溶剂耐受性和达105 温度稳定性。PEEK型号未来可提供。所有型号可使用传感器上3/4" MNPT螺纹接头浸入或安装在2" NPT T型三通上用于管道部署。ATC元件可用户指定，并内置于TCS传感器。TCS的所有传感器型号都配有6米长9芯电缆。自定义长度可供选择。

选择TCS3020与SENSOREX TCSMa或TCSTX环形变送器一起使用。TCS3000传感器可以连接到许多环形控制器和变送器上。

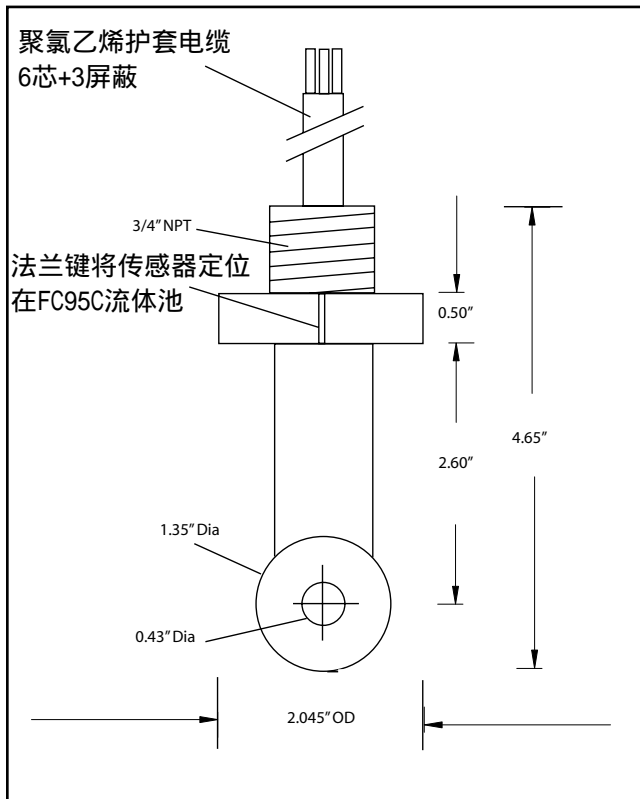
规格参数

测量范围	TCS3020 and TCS3000 - 0-2,000,000 uS/cm
机体材料	Noryl PEEK未来可提供
最大温度	105 Degrees C***
最大压力	150 psig
温度对照	用户指定温度元件或 -P1K 用于 TCSMA和TCSTX变送器
线长	6米长6芯加屏蔽
过程连接	3/4" MNPT 浸入， 2" 带A1001/1002适配器标准三通

***注：105 规范仅适用于传感器。如果与FC95C流通池使用时，最高温度为80 。

外形和尺寸

TCS3020



TCS3020 安装在 FC95C 流体池

