

## 4~20mA模拟变送器 Alphasense B系毒气和O2-A2氧气传感器



Alphasense 4~20mA模拟变送器具备以下特性：

- 工厂标定和客户定制，可立即使用
- 宽泛的工作电压范围
- 受RFI影响小

Alphasense 4~20mA模拟变送器为OEM厂商提供一个经济划算的方案，使之能将变送器设计在固定安装系统中。如下表1所示为各传感器的量程。变送器与预标定的传感器配套提供。

可查阅单个传感器参数表获取4~20mA输出信号性能。

为了使OEM厂商能将其自有产品与其他产品区分开来，传感器通气孔由OEM设计。

如果需要，可选购配件、连接器/端子（如图2）。

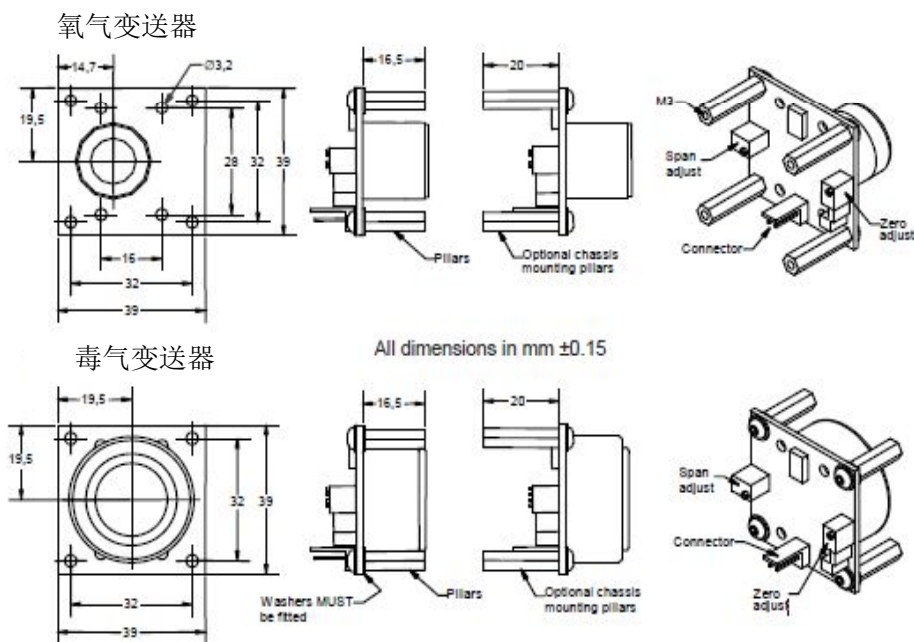
**表1 变送器和传感器**

气体	传感器B系	最大浓度 (ppm)
一氧化碳	CO-BF	5000
	CO-B1	5000
	CO-BX	2000
硫化氢	H2S-B1	200
	H2S-BH	50
	H2S-BE	2000
二氧化硫	SO2-BF	100
	SO2-BE	2000
二氧化氮	NO2-B1	20
氯气	CL2-B1	20
氰化氢	HCN-B1	100
氯化氢	HCL-B1	20
氧气	O2-A2	15~25% O <sub>2</sub> (标准) 其他量程请联系原厂

请指定所需的最大全量程气体浓度。请勿超过上表所示的气体浓度测量上限。

输入	类型	3电极气体传感器：氧气或B系毒气传感器
	量程	见上表
	断电状态	短路FET使工作电极和参考电极相连
	偏压	仅零偏压
	温度补偿	无
输出	类型	4~20 mA 2线回路供电
	输出电流范围	3.8~42mA
	供电电压	7.5~35 VDC
	精度	见传感器参数表
	分辨率	±0.25% FS
	传感器过载	> 20mA
	供电电压稳定性	±0.2% V <sub>supply</sub>
	最大环阻	825Ω @ 24VDC
	保护	反极性二极管
	电源和4~20mA连接	双线 MOLEX插头(参考 22-27-2021)
	环境	环境温度
储存温度		-30℃~ 60℃
环境湿度		0~95%持续(非凝结)
涂层		共形喷涂

图2 变送器尺寸细节



**可选配件编号000-0420-KIT**

4个螺柱	长16.0 mm, M3攻丝
8个垫圈	M3扁平垫圈
4对螺丝	八个M3锁定螺丝
1条变送器接线	Molex 插槽, 配150mm接线