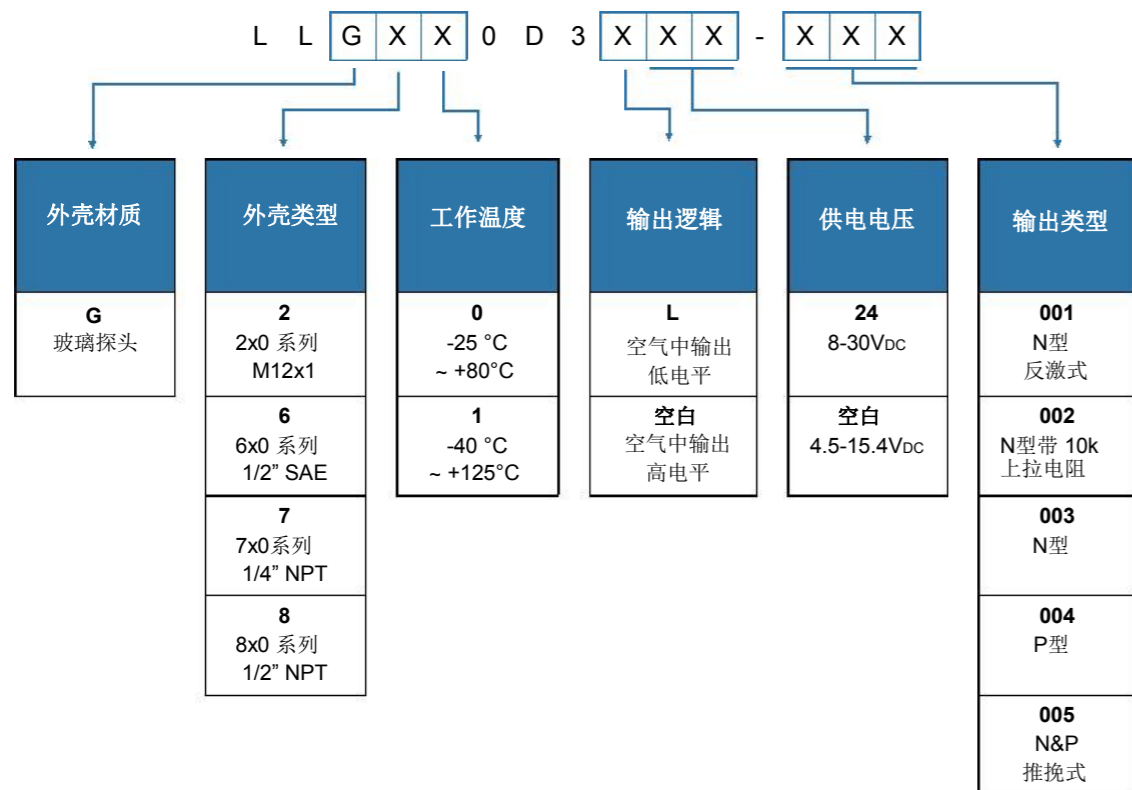


订购信息

请按照以下命名规则订购您需要的产品型号。仅使用您需要的与传感器和输出对应的字母和数字选项---请忽略您不需要更改的项目。



参数信息

液位开关

玻璃探头系列

特点

- 几乎可以检测任何液体类型的液位开关；油或水基
- 适合于严苛的环境；坚固的不锈钢外壳和玻璃探头
- 多种安装螺纹可选



外壳/安装	输出类型 / 螺纹	供电电压	输出电流	温度
<ul style="list-style-type: none"> M12x1 1/4" NPT 1/2" NPT 1/2" SAE 	<ul style="list-style-type: none"> N-TYPE P-TYPE PUSH PULL 1 HIGH IN AIR 0 LOW IN AIR 	<ul style="list-style-type: none"> 4.5 - 15.4 V VOLTAGE 8 - 30 V VOLTAGE 	<ul style="list-style-type: none"> UP TO 1A CURRENT 	<ul style="list-style-type: none"> -25°C to +80°C TEMPERATURE -40°C to +125°C TEMPERATURE

优点

- 大功率
- 工业电源
- 直接加载驱动

技术参数

供电电压 (Vs)	4.5Vdc~15.4Vdc或 8Vdc ~ 30Vdc
供电电流(Is)	2.5mA max. (Vs = 15.4Vdc)或 7.5mA max. (Vs = 30Vdc)
输出灌和拉 电流 (Iout)	1A
工作温度 ¹	标准型: -25°C~ +80°C 扩展型: -40°C ~ +125°C
存储温度	标准型: -30°C~+85°C 扩展型: -40°C ~ +125°C
工作压力	0~85bar
外壳材质	不锈钢外壳, 玻璃探头
传感器端接	20AWG, 250mm PTFE wires, 8mm镀锡

输出值

输出电压² (Vout): Iout = 1A
Vs = 4.5—15.4Vdc
 输出高 Vout = Vs - 1.5V max
 输出低 Vout = 0V + 0.5V max

输出电压 (Vout): Iout = 1A
Vs = 8—30Vdc
 输出高 Vout = Vs - 1.8V max
 输出低 Vout = 0V + 0.7V max

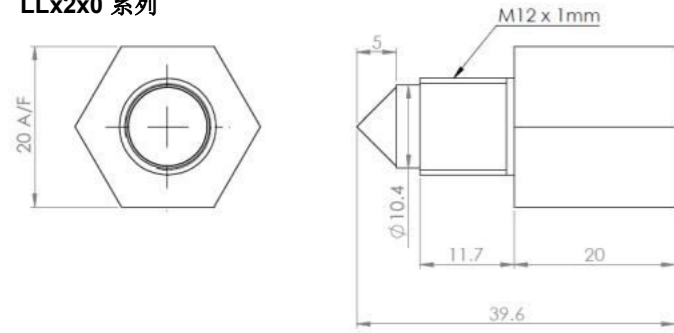


1) 不适合用在冷冻液或高度冷凝的环境中，如蒸汽。
 2) 适用于所述输出值的电压

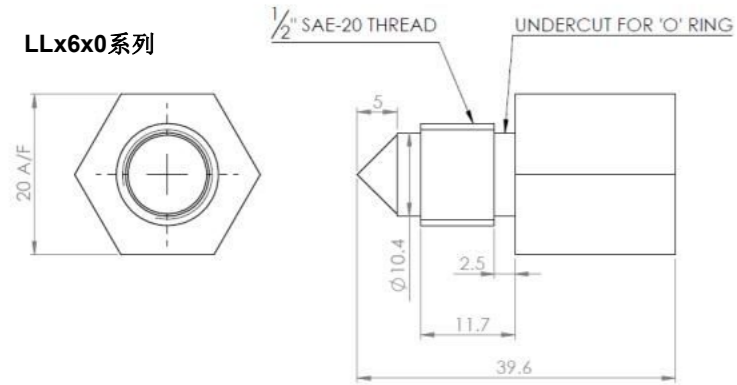
外形尺寸图

单位 mm, 公差 = ±1mm.

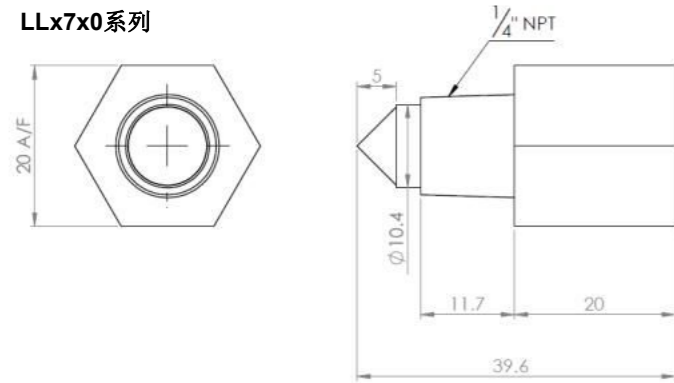
LLx2x0 系列



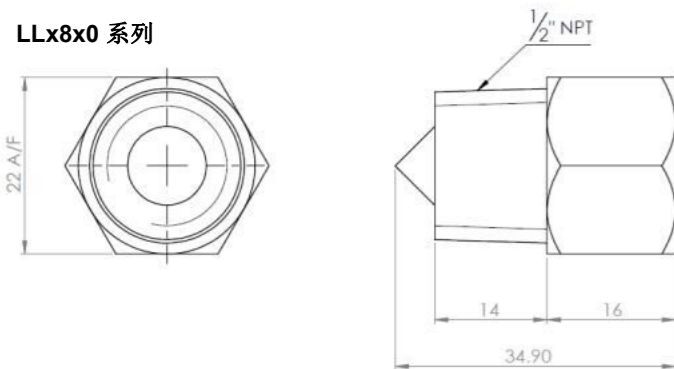
LLx6x0 系列



LLx7x0 系列



LLx8x0 系列

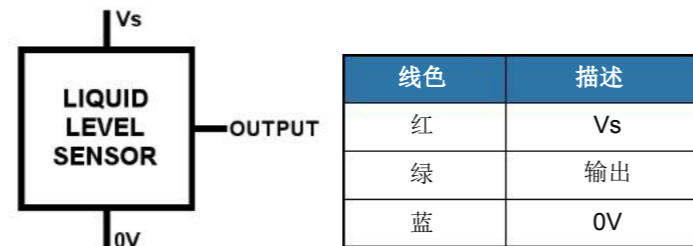


外壳参数

	外壳系列	
	2x0	6x0
螺纹	M12x1x8g 带六角螺母 ¹	1/2" SAE带 O环 ¹
压力 ³	最大7 bar	
拧紧力矩 ⁴	最大1.5 Nm / 13.26 in-lbs.	

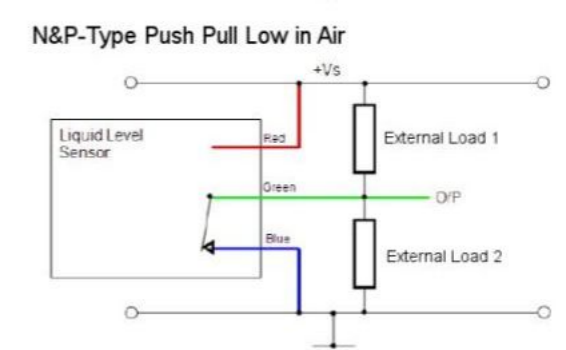
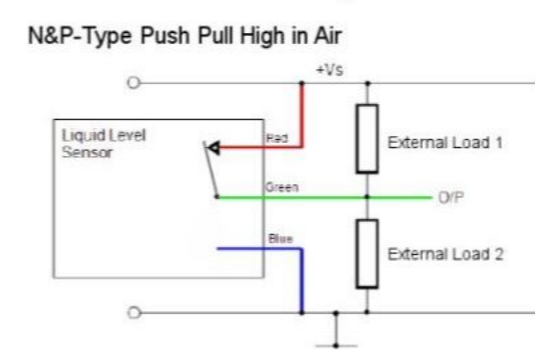
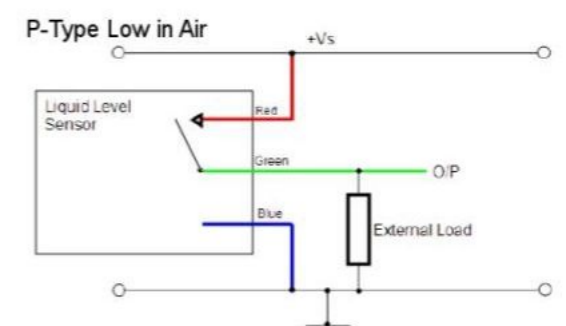
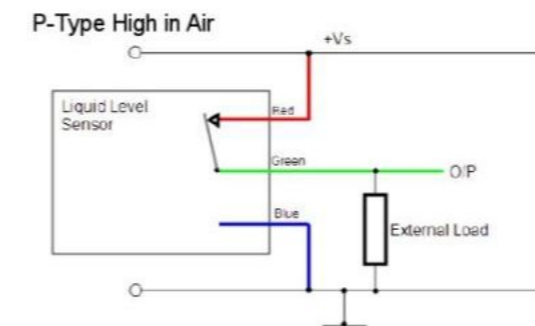
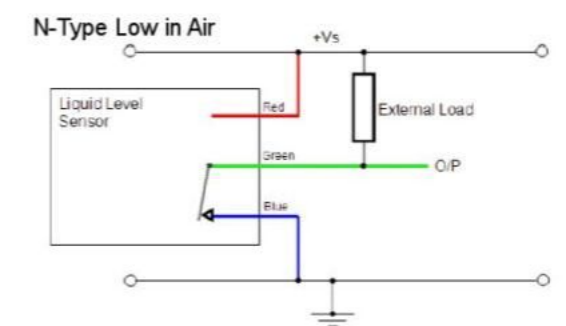
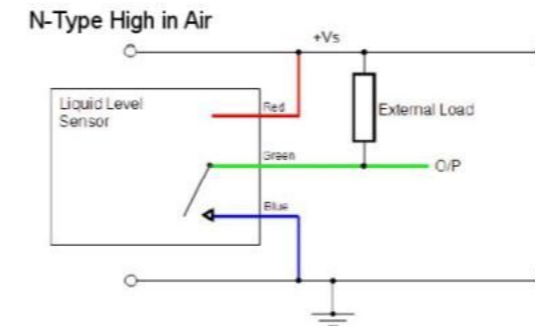
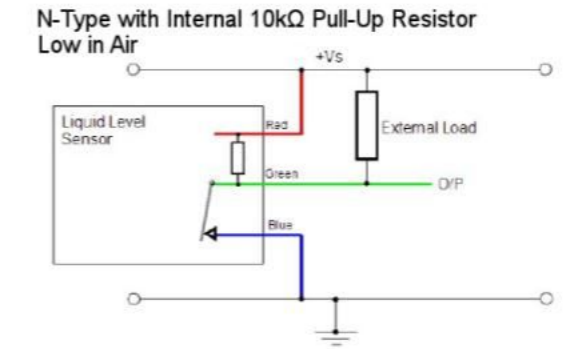
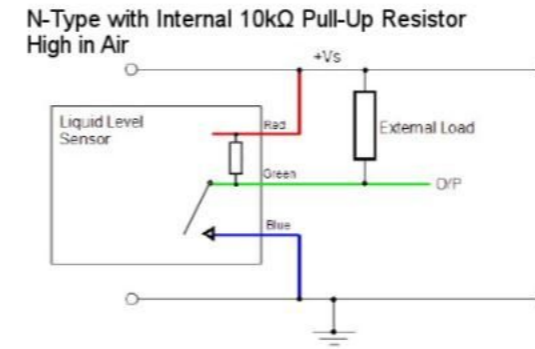
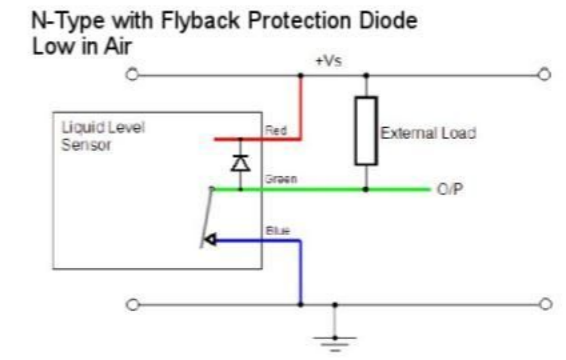
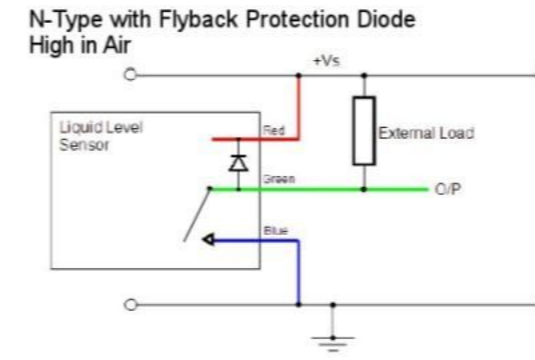
	外壳系列	
	7x0	8x0
螺纹	1/4" NPT ²	1/2" NPT ²
压力 ³	最大7 bar	最大85 bar
拧紧力矩 ⁴	最大1.5 Nm / 13.26in-lbs	手动拧紧, 啮合后 (最多)再拧一圈

电气接口



电路图

为满足不同应用需求, 我们提供多种电气输出类型。区别输出类型的标准为型号末尾的3个数位, 详见订购信息:



- 1) 六角螺母和O环单独售卖, 详询
- 2) NPT版本螺纹可用固化类螺纹密封剂如底漆为“N”的“乐泰565”密封, 请勿使用PTFE胶带。
- 3) 当密封正确时。
- 4) 请勿过度拧紧, 否则会永久性损坏传感器



警告: 连接负载时请小心。
最低负载阻抗不应超过 V_s/max 输出电流。
注意: 短接输出和Vs或0V 将对传感器造成永久性损坏。