



TS-FTDO2Y 系列温湿度传感器 产品使用说明书

厦门泰勒斯自动化科技有限公司
版本号 V1.2

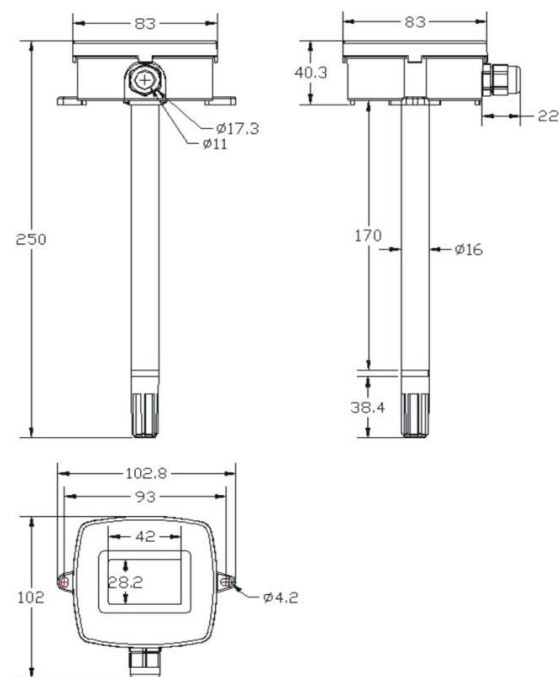
产品概述

- ※ TS-FTDO2Y型管道式温湿度变送器采用原装进口的温湿度传感模块,通过高性能单片机的信号处理,整机性能更优越,长期稳定性更出色。
- ※ 该系列变送器采用灵活的管道式安装,使用方便,输出标准0-5V直流信号,直接应用于各种控制机构和控制系统。
- ※ 该系列产品为一体化温湿度变送器,广泛应用于楼宇自动化、气候与暖通信号采集、博物馆和宾馆的气候站、大棚温室以及医药行业等。

产品参数

- ※ 温度
 - 量程: $-20\sim 80^{\circ}\text{C}/0\sim 50^{\circ}\text{C}/-40\sim 60^{\circ}\text{C}$ (多量程可选,自主设置)
 - 准确度: $\pm 0.3^{\circ}\text{C}$ (全量程均值)
 - 产品功耗: 15mA(典型值)
 - 分辨率: 0.1°C
 - 响应时间 6τ (63%): min=5s, max=30s
 - 长期稳定性: $<0.04^{\circ}\text{C}/\text{年}$
 - 温度输出信号: 0-5V电压信号
 - ※ 相对湿度
 - 量程: 0~99.9%RH
 - 准确度(包括非线性度,迟滞和重复性): $\pm 3\%RH$
 - 工厂校验不确定度:
 $\pm 0.6\%RH(0\sim 40\%RH) / \pm 1.0\%RH(40\sim 97\%RH)$
 - 响应时间(90%)静止空气: 8s
 - 分辨率: 0.1%RH
 - 长期稳定性: $<0.05\%RH/\text{年}$
- ### 工作和存储环境
- 工作环境温度: $-40\sim +85^{\circ}\text{C}$
 - 工作环境湿度: 0~99.9%无冷凝
 - 工作电压: 12~36VDC
 - 存储温度: $10\sim 50^{\circ}\text{C}$ ($0\sim 125^{\circ}\text{C}$ peak)
 - 存储湿度: 20~60%RH
- (注: 以上各项参数如无特殊说明,均在 25°C 条件下测量)

外形尺寸



单位: mm

注意: 产品在安装时注意做好密封工作,尤其在有压力的气体管道测量现场。

显示效果



本款产品带有液晶显示功能,可清晰的显示实时温湿度值,实际显示内容及效果如图所示。

电气接线图



0-5V输出电气接线图

仪表电气接线以实物标准的端子功能为主，模拟量输出的变送器接线均采用二线制标准，共用地线。

温度量程设置

泰勒士模拟量输出型温湿度变送器，都具有温度量程客户自主设置的功能，即您可以通过仪表主板上的拨码开关设置温度测量量程，对应变送输出的0-5V/0-10V/4-20mA的信号

注意：在选择设置温度量程操作前，请先关闭变送器电源。

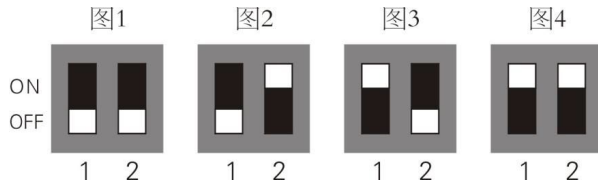


图1所示：拨码开关对应选择温度测量范围为0~50℃。

图2所示：拨码开关对应选择温度测量范围为-20~80℃。

图3所示：拨码开关对应选择温度测量范围为-40~60℃。

图4所示：保留，可根据要求设定出厂值。

使用注意事项

产品各测量值可能会受如下因素影响，为确保测量的精确度和稳定性，应予以避免和处理：

1、温度误差

- ◎ 放置在测试环境中稳定时间太短。
- ◎ 靠近热源、冷源、或直接处于阳光下。

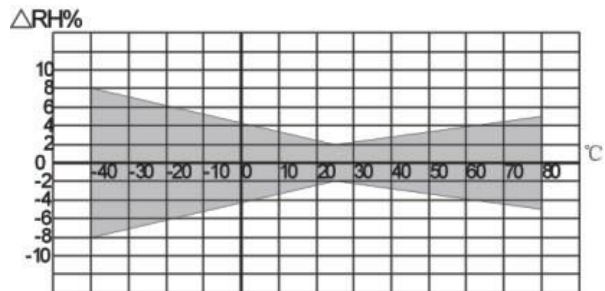
2、湿度误差

- ◎ 放置在测试环境中稳定时间太短。
- ◎ 禁止长期处于蒸汽、水雾、水帘或冷凝环境中。

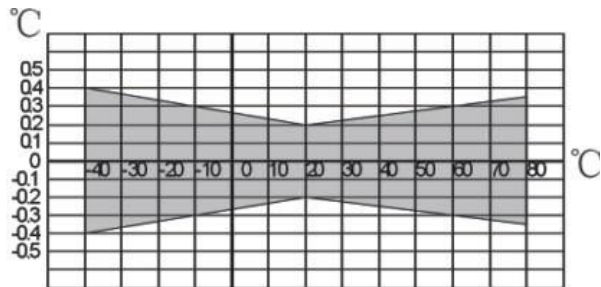
3、污染

- ◎ 处于粉尘或其它污染环境中，必须对产品进行定期清理。

温湿度精度分析



湿度随温度变化误差分布图



温度误差图

品质保证

本公司对其产品的直接购买者提供为期12个月(一年)的质量保证(自发货之日起计算)。以公司出版的该产品的数据手册的技术规格为准。如果在保质期内，产品被证明质量实有缺陷，公司将提供免费的维修或更换。用户需满足下述条件：

- ① 该产品在发现缺陷14天内书面通知公司；
- ② 该产品应由购买者付费寄回到公司；
- ③ 该产品应在保质期内。

本公司只对那些应用在符合该产品技术条件的场合而产生缺

陷的产品负责。公司对其产品应用在某些特殊的应用场合不做任何的保证、担保或是书面陈述。