

液位开关

特点

- 液位传感器，几乎可以检测所有液体类型；油基或水基
- 安装方式选择，内部或外部
- 不同的螺纹可选



外壳/ 安装



输出 类型/逻辑



供电 电压



输出 电流



温度 范围



有点

- 低功耗
- 低成本
- 设计紧凑

输出值

输出电压
输出高
输出低

² (Vout): $I_{out} = 100mA$
 $V_{out} = V_s - 1.5V \text{ max}$
 $V_{out} = 0V + 0.5V \text{ max}$

技术参数

供电电压(Vs)	4.5V _{DC} ~15.4V _{DC}
供电电流(Is)	2.5mA max. (Vs = 15.4V _{DC})
输出灌电流 和拉电流(Iout)	100mA
工作温度	-25°C ~ +80°C
存储温度	-30°C ~ +85°C
外壳材料 ¹	聚枫
传感器端接	24AWG, 250mm PTFE电线, 8mm 镀锡

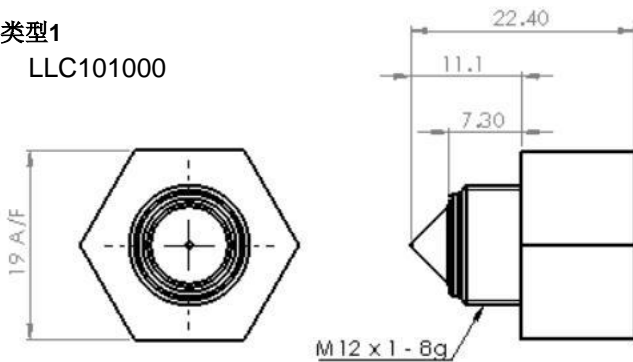


- 1) 使用之前，请确认应用环境中的液体是否与聚枫兼容。
- 2) 适用于所述输出值的电压

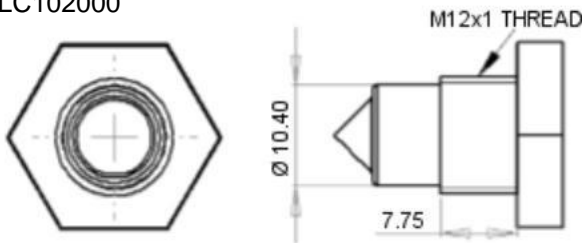
 外形尺寸

所有尺寸的单位均为mm，公差 = ±1mm.

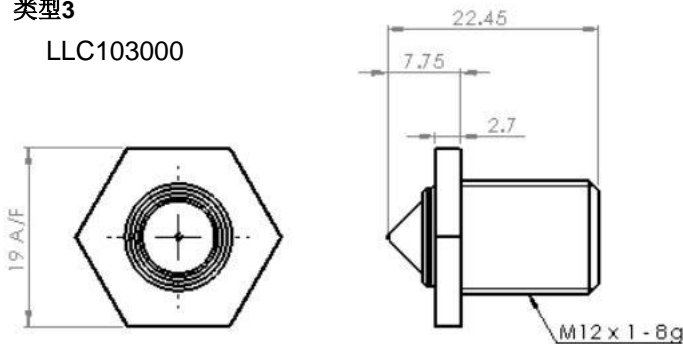
类型1
LLC101000



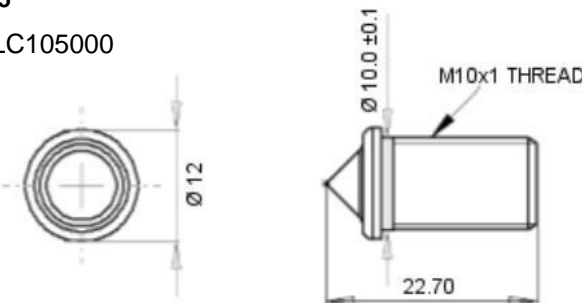
类型2
LLC102000



类型3
LLC103000



类型5
LLC105000



 外壳参数

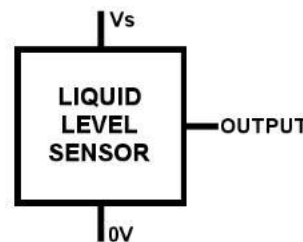
外壳系列 - 内部安装		
	类型 1	类型2
螺纹	M12x1x8g	M12x1x8g 带六角螺母 ¹
压力 ²	7 bar / 101 psi 最大	
拧紧力矩	1.5 Nm / 13.26 in-lbs 最大	

外壳系列 - 外部安装		
	类型3	类型5
螺纹	M12x1x8g 带六角螺母 ¹	M10x1
压力 ²	7 bar / 101 psi 最大	
拧紧力矩	1.5 Nm / 13.26 in-lbs最大	不适用

注意：类型1 和类型 3 的传感器，其后部尺寸要比霍尼韦尔的稍长。

注意：类型5的传感器的尺寸与霍尼韦尔的LLE105000相同，都是按入式安装。但注意该传感器也可以用M10螺母锁紧。

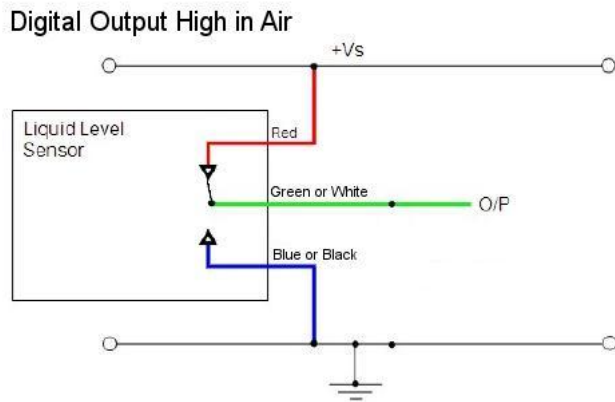
 电气接口



线色	定义
红	Vs
绿	输出
蓝	0V



- 1) 类型1、2 和 3传感器标配六角螺母和垫片
- 2) 正确密封时



警告: 连接负载时需小心。

最小负载阻抗不应超过Vs/max输出电流。

注意: 短接输出和 Vs或0V将损坏传感器。



订购信息

请指定您需订购的型号:

从容器内部安装传感器

类型 1

LLC101000

类型2

LLC102000

从容器外部安装传感

类型3

LLC103000

类型5

LLC105000

! CAUTION

请勿超过传感器最大额定值并确保传感器在规格要求范围内工作。

请遵循接线指导。接线错误会永久性损坏传感器。

SST Sensing Ltd推荐使用基于酒精的清洗剂。

请勿使用任何氯化物溶剂，如三氯乙烷，因为它们可能会腐蚀传感器材质。

未遵守上述说明会损坏传感器。

i INFORMATION

由于客户应用不在SST Sensing Ltd控制范围内，故给出的规范信息不包含任何法律责任。客户应在自有条件下测试，确保传感器适合客户预期应用需求。使用前，客户应当查验应用环境中的液体是否与聚枫兼容。

一般说明: SST公司保留更改产品参数信息前不作说明和不承担任何责任的权利。以上所有信息均为SST自有数据，并且在印刷前准确无误。