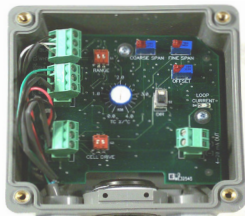


TCSMA - 回路供电 隔离环形电导率变送器



4-20mA的隔离输出，回路供电（16-35VDC）

用户可调节的温度补偿（0-4%/℃）

可选的测量范围

零点和量程可调

正/逆操作

NEMA 4X外壳可多种安装配置

TCSMA是专为在线监测水处理应用和侵略性工艺化学品设计。盲发射机非常适合要求4-20mA信号的应用，并对仪器的可靠性至关重要。

主要功能包括：可选的测量范围，可调温度补偿（%/℃），隔离输出和可逆池驱动。

NEMA 4X（IP66）的耐用外壳，可安装于墙壁、管道或DIN导轨等。

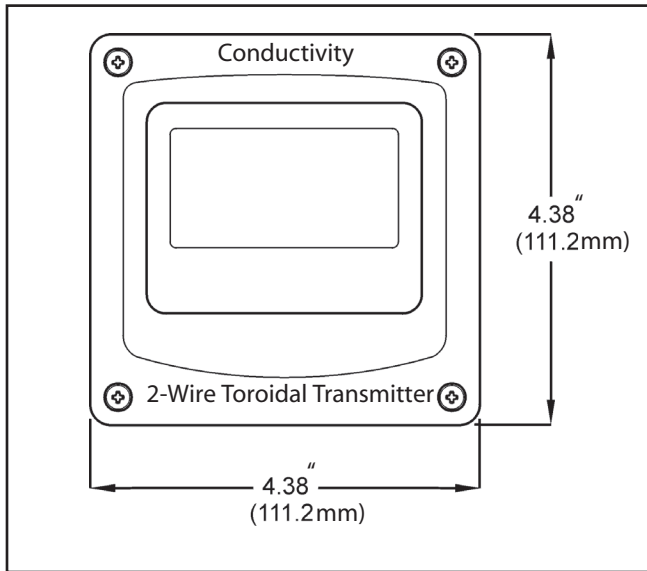
将TCSMA与TCS3020环形传感器配对支持无故障服务。TCS3000和TCS3020传感器以改性聚苯醚结构（Noryl）提供，并且可以被安装在一个自定义的流通池（FC95C）用于在线使用。

TCSMA - 回路供电 隔离环形电导率变送器

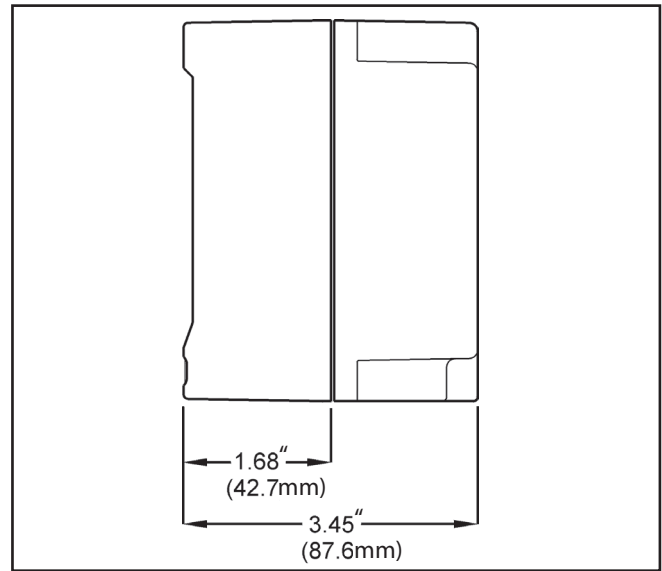
变送器规格

测量范围	0-100,000 uS, - 工厂预设 as 4-20mA
量程	2000-2500uS / 2500-15,00uS / 15,000-100,000uS / 100,00-1,000,000uS
灵敏度	0.1%
重复性	0.2% 量程
非线性	1% 量程 对于量程 > 3000uS/cm --- 2% 量程 对于量程 <3000uS/cm
零漂移	<1% 量程/月, 非累积
操作条件	-20 to 60deg C, 0-95% R.H. 非冷凝条件
温度漂移	0.06% of 范围 /degC, 量程或零
稳定性	0.2% 范围/24小时, 非累积
功率要求	16-35V DC 2线设备
插入损失	16 V DC
输出隔离	传感器设计固有隔离
外壳	NEMA 4X(IP66) 聚碳酸酯, 墙, 管道或DIN轨道安装。防水和抗腐蚀。 尺寸 = 4.4" (112mm) H x 4.4" (112mm) W x 3.5" (89mm) D.
重量	1lb (0.45Kg)
导管开口	2 each PG-9. Cord grips included.
温度输入	Pt1000RTD. 补偿可调 0.0%/deg C to 4.0%/deg C
最大线长	200ft. (61.0m)
响应时间	5秒至90%全量程

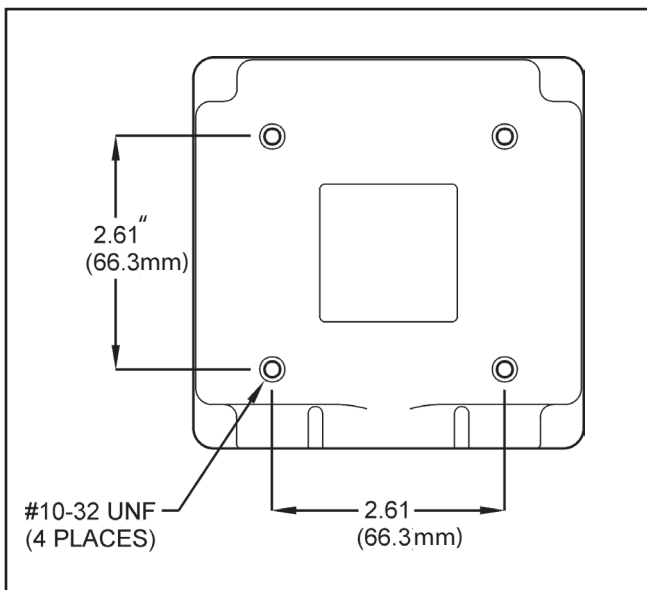
TCSMA 外形图



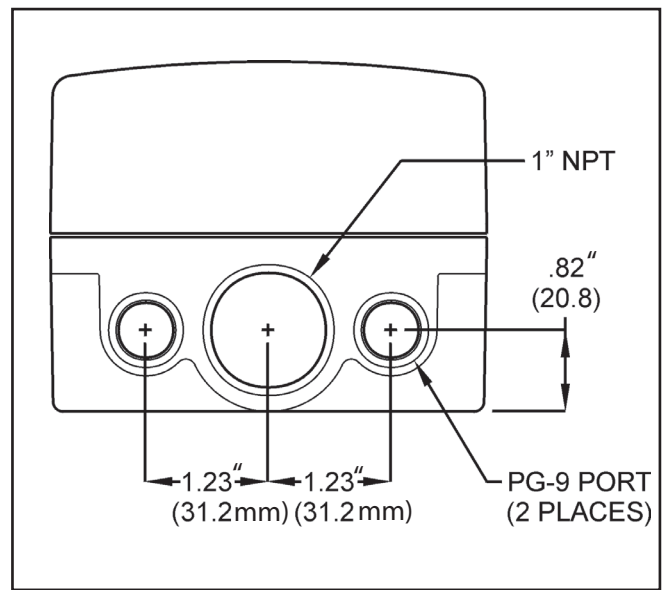
前视图



侧图



后视图



底图