

**FOTOCPELLULE A FORCELLA
MULTIFUNZIONE REGOLABILI
CON PULSANTE TEACH-IN**

SERIE FOV-FOM SERIES

***ADJUSTABLE AND MULTIFUNCTION
PHOTOELECTRIC SENSORS FORK TYPE
WITH TEACH-IN BUTTON***

INTERRUTTORI DI PROSSIMITA' OTTICI A FORCELLA PHOTOELECTRIC SENSORS FORK TYPE



⇒ INTERRUTTORI DI PROSSIMITA' OTTICI A FORCELLA
MULTIFUNZIONE AD AUTOAPPRENDIMENTO
CON PULSANTE TEACH IN

⇒ PROFONDITA' 45 mm O 85 mm

⇒ APERTURA SLOT 2, 5, 10, 20, 30, 50, 80, 100, 120 E 150 mm.

⇒ USCITA CONNETTORE M8 O M12

⇒ CONTENITORE IN ALLUMINIO

⇒ PHOTOELECTRIC MULTIFUNCTION
FORK TYPE SENSORS WITH AUTOCALIBRATION
WITH TEACH-IN BUTTON

⇒ TWO VERSION: SLOT DEPTH 45 mm AND 85 mm

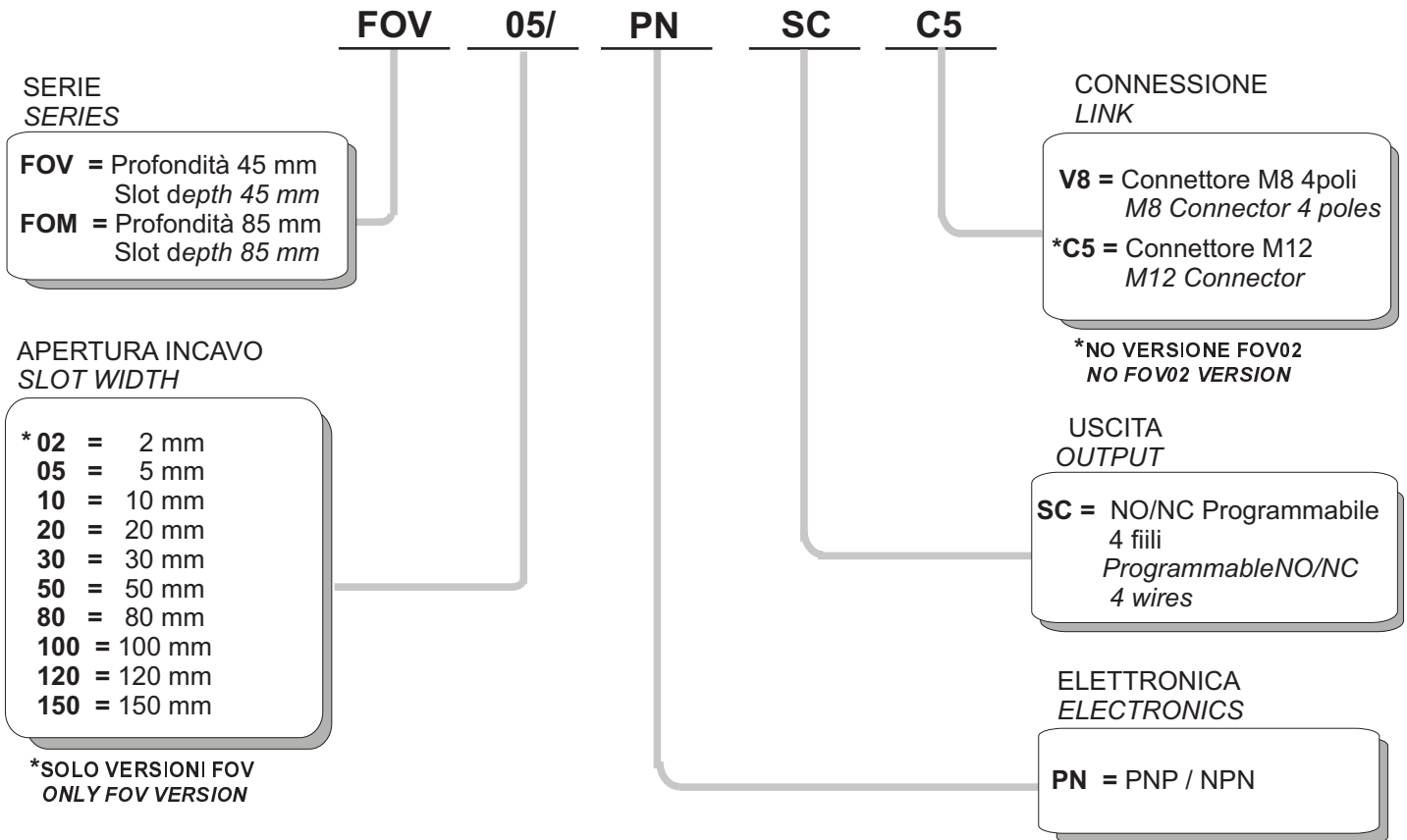
⇒ AVAILABLE GAP WIDTH 2, 5, 10, 20, 30, 50, 80, 100, 120 or 150 mm.

⇒ M8/M12 PLUG-IN CONNECTOR

⇒ ALLUMINIUM HOUSING

COME ORDINARE

HOW TO ORDER



*SOLO VERSIONI FOV
ONLY FOV VERSION

DESCRIZIONE

DESCRIPTION

Le forcelle FOV e FOM grazie alle loro strutture ed alle loro dimensioni meccaniche sono particolarmente adatte per il controllo di passaggio e presenza nelle più esigenti applicazioni del settore.
Un' alta velocità di rilevamento e un' alta immunità ai disturbi ottici li rendono molto affidabili.
I corpi realizzati totalmente in metallo garantiscono un' ottima robustezza meccanica.

The FOV and FOM fork, thanks to its construction and mechanical size, are particularly suitable to control labels, passing and presence control in the demanding applications of the working area.
High speed detection and high immunity from optical noises keeps them reliable
The housing, totally metal made, assures an excellent mechanic strenght.

CARATTERISTICHE ELETTRICHE

ELECTRICAL FEATURES

APERTURA INCAVO	02, 05, 10, 20, 30 mm	50, 80, 100, 120 150 mm	SLOT WIDTH
ALIMENTAZIONE	10 ÷ 30 Vdc		SUPPLY VOLTAGE
ONDULAZIONE RESIDUA	≤ 10%		RIPPLE
ASSORBIMENTO	< 30 mA	< 35 mA	POWER CONSUMPTION
CARICO MASSIMO	250 mA		MAXIMUM LOAD
CADUTA DI TENSIONE	1.5V@200mA		VOLTAGE DROP
PROTEZIONE C.C.	SI/YES		SHORT CIRCUIT PROOF
PROTEZIONE INVERSIONE DI POLARITA'	SI/YES		POLARITY REVERSAL PROTECTION
COMPATIBILITA' ELETTROMAGNETICA CE	EN 60947-5-2		CE COMPLIANCE

CARATTERISTICHE TECNICHE

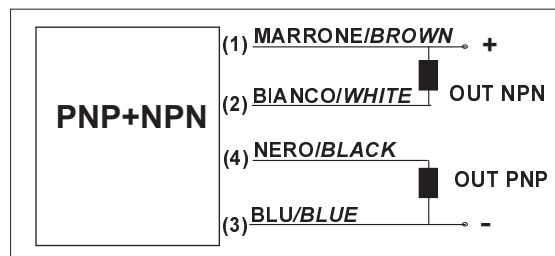
TECHNICAL FEATURES

APERTURA INCAVO	02, 05, 10, 20, 30 mm	50, 80, 100, 120, 150 mm	SLOT WIDTH
EMISSIONE	IR MODULATO 880 nm - PULSED IR 880 nm		EMISSION
FREQUENZA DI COMMUTAZIONE MAX	2 KHz	500 Hz	MAXIMUM WORKING FREQUENCY
TEMPERATURA DI LAVORO	0°C ÷ 50°C		WORKING TEMPERATURE
TEMPERATURA DI STOCCAGGIO	-25°C ÷ 70°C		STORAGE TEMPERATURE
MATERIALE CORPO	ALLUMINIO / ALLUMINIUM		BODY MATERIAL
MATERIALE LENTI	PMMA		LENSES MATERIAL
GRADO DI PROTEZIONE	IP54		PROTECTION RATING

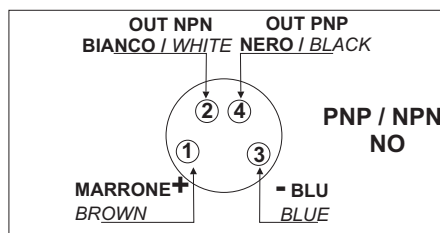
CONNESSIONI

CONNECTIONS

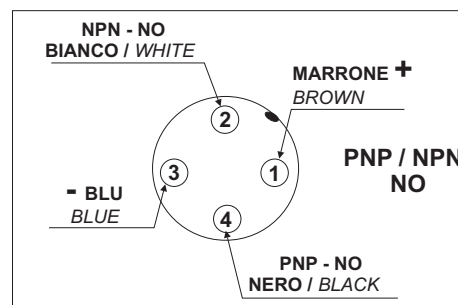
4 FILI C.C. / 4 WIRES D.C.



CONNETTORE M8 - 4 POLI
M8 CONNECTOR - 4 POLES



CONNETTORE M12 - 4 POLI
M12 CONNECTOR - 4 POLES



MODALITA' DI PROGRAMMAZIONE **FOV02 ÷ FOV30** **FOM05 ÷ FOM30** **CALIBRATION MODE**

FOV 02 - FOV 05 - FOV 10 - FOV 20 - FOV 30
FOM 05 - FOM 10 - FOM 20 - FOM 30

Sensori fotoelettrici a forcella per il riconoscimento di etichette con tasto di autotaratura.
 Photoelectric forked sensor for the label detecting with teach-in button.

MODALITA' DI FUNZIONAMENTO **WORKING MODE**

I sensori fotoelettrici a forcella per il riconoscimento di etichette con tasto di autotaratura della serie FOV - FOM, riconoscono la differenza di opacità tra l'etichetta e il supporto, pilotando le due uscite e il led secondo i parametri memorizzati con la taratura.

Durante il funzionamento il sensore controlla continuamente l'assenza di cortocircuito sulle uscite. In caso di cortocircuito il sensore blocca l'emissione, disattiva le uscite e segnala l'anomalia con un lampeggio veloce del led.

The FOV - FOM series photoelectric forked sensors for label detecting with teach-in button, verify the opacity difference between the label and the bearer, driving the two outputs and the led in base of the parameters stored with the calibration. In working mode the sensor tests continually the absence of short-circuit on the outputs. In case of short-circuit the sensor stops the emission, switch-off the outputs and shows the anomaly with a fast blink on the led.

MODALITA' DI PROGRAMMAZIONE **CALIBRATION MODE**

La taratura avviene tramite il tasto **teach-in**, posizionato nella parte superiore della forcella. I parametri di taratura sono memorizzati su memoria non volatile interna, in modo da essere ripristinati ad ogni successiva accensione.

La procedura di taratura per il funzionamento NO è riportata nella tabella seguente. Per avere il funzionamento NC, invertire le operazioni indicate ai passi 1 e 4.

*The calibration is made by the **teach-in** button, placed in the upper part of the fork. The calibration parameters are stored on the internal non volatile memory, so they are reloaded on successive power-on.*

The calibration procedure for the NO function is explained in the following table. To have the NC function, exchange the operations showed at the step 1 and 4.

Step	Operazione / Operation	Led	Sensore / Sensor
1	Posizionare l'etichetta nella forcella. <i>Place the label in the fork.</i>	Segue lo stato dell'uscita. <i>It follows the output status.</i>	In funzionamento. <i>In working mode.</i>
2	Premere il pulsante per più di 1 s. <i>Push the button for more than 1 s.</i>	Si accende e si spegne dopo 1 s. <i>It is turned on and turned off after 1 s.</i>	Controlla i tempi del pulsante. <i>It checks the button time.</i>
3	Rilasciare il pulsante e attendere la fine della taratura. <i>Release the button and wait the end of the calibration.</i>	Lampeggia ad 4 Hz. <i>It blinks at 4 Hz.</i>	Inizia la taratura. <i>It starts the calibration.</i>
4	Posizionare il supporto nella forcella. <i>Place the bearer in the fork.</i>	Lampeggia ad 1 Hz. <i>It blinks at 1 Hz.</i>	Attesa 2° taratura. <i>It waits the 2° calibration.</i>
5	Premere il pulsante per più di 1 s. <i>Push the button for more than 1 s.</i>	Si accende e si spegne dopo 1 s. <i>It is turned on and turned off after 1 s.</i>	Controlla i tempi del pulsante. <i>It checks the button time.</i>
6	Rilasciare il pulsante e attendere la fine della taratura. <i>Release the button and wait the end of the calibration.</i>	Lampeggia ad 4 Hz. <i>It blinks at 4 Hz.</i>	Inizia la taratura. <i>It starts the calibration.</i>
7	Riprendere il lavoro. <i>Restart the job.</i>	Segue l'uscita. <i>It follows the output.</i>	Memorizza i parametri di taratura e torna in funzionamento <i>It stores the calibration parameters and returns in working mode.</i>

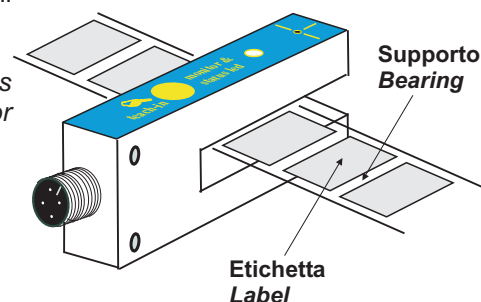
La taratura non viene terminata se la differenza di opacità tra etichetta e supporto è troppo bassa. Questa condizione di errore è segnalata con un lampeggio veloce del led (10 Hz). Per uscire dalla condizione di errore basta premere velocemente il pulsante, il sensore recupererà l'ultima taratura valida.

The calibration fails if the difference of opacity between the label and the bearer is few. This error condition is shown by a fast blinking led (10 Hz). To skip from the error mode press the button briefly, the sensor picks up the last valid calibration.

USCITA NO: attivazione delle uscite e del led al riconoscimento dell'etichetta.
 USCITA NC: attivazione delle uscite e del led al riconoscimento dello spazio.

NO OUTPUT: outputs and led activation at the label detection.

NC OUTPUT: outputs and led activation at the bearing detection.



MODALITA' DI PROGRAMMAZIONE **FOV50 ÷ FOV150** **FOM50 ÷ FOM150** **CALIBRATION MODE**

FOV 50 - FOV 80 - FOV 100 - FOV 120 - FOV 150
FOM 50 - FOM 80 - FOM 100 - FOM 120 - FOM 150

Sensori fotoelettrici a forcella con tasto di autotaratura / *Photoelectric forked sensor with teach-in button*

MODALITA' DI FUNZIONAMENTO **WORKING MODE**

I sensori fotoelettrici a forcella della serie FOV - FOM cambiano lo stato dell'uscita al passaggio nella forcella dell'oggetto memorizzato durante la taratura. Sono in grado di discriminare anche oggetti semitrasparenti (es. fogli trasparenti, vetro, plexiglass, ...) dallo spazio vuoto.

I sensori hanno due uscite, una di tipo PNP e una di tipo NPN, protette al cortocircuito.

Durante il funzionamento il led multifunzione rappresenta lo stato dell'uscita.

La condizione di cortocircuito sulle uscite viene visualizzata sul led con un lampeggio veloce.

The photoelectric forked sensors FOV - FOM series change the output status detecting the object stored during the calibration. They can detecting also semi-transparent targets (ex. semitransparent sheets, glass, plexiglass, ...) from the free space.

The sensors have two outputs, PNP type and NPN type, protected from shortcircuit.

In working mode the multifunction led shows the output status.

The shortcircuit condition is shown on the led with a fast blink.

MODALITA' DI PROGRAMMAZIONE **CALIBRATION MODE**

La taratura avviene tramite il tasto **teach-in**, posizionato nella parte superiore della forcella. I parametri di taratura sono memorizzati su memoria non volatile interna, in modo da essere ripristinati ad ogni successiva accensione.

La procedura di taratura per il funzionamento NO è riportata nella tabella seguente. Per avere il funzionamento NC, invertire le operazioni indicate ai passi 1 e 4.

*The calibration is made by the **teach-in** button, placed in the upper part of the fork. The calibration parameters are stored on the internal non volatile memory, so they are reloaded on successive power-on.*

The calibration procedure for the NO function is explained in the following table. To have the NC function, exchange the operations showed at the steps 1 and 4.

Step	Operazione / Operation	Led	Sensore / Sensor
1	Posizionare il target nella forcella. <i>Place the target in the fork.</i>	Segue lo stato dell'uscita. <i>It follows the output status.</i>	In funzionamento. <i>In working mode.</i>
2	Premere brevemente il pulsante. <i>Push briefly the button.</i>	Si accende. <i>It is turned on.</i>	Controlla i tempi del pulsante. <i>It checks the button time.</i>
3	Attendere la fine della taratura. <i>Wait the end of the calibration.</i>	Si spegne. <i>It is turned off.</i>	Esegue la taratura. <i>It does the calibration.</i>
4	Togliere il target dalla forcella. <i>Remove the target from the fork.</i>	Lampeggia ad 1 Hz. <i>It blinks at 1 Hz.</i>	Attesa 2° taratura. <i>It waits the 2° calibration.</i>
5	Premere brevemente il pulsante. <i>Push briefly the button.</i>	Si accende. <i>It is turned on.</i>	Controlla i tempi del pulsante. <i>It checks the button time.</i>
6	Attendere la fine della taratura. <i>Wait the end of the calibration.</i>	Si spegne. <i>It is turned off.</i>	Esegue la taratura. <i>It does the calibration.</i>
7	Riprendere il lavoro. <i>Restart the job.</i>	Fa un impulso di 100 ms, quindi segue l'uscita. <i>It does a pulse of 100 ms, then it follows the output.</i>	Memorizza i parametri di taratura e torna in funzionamento <i>It stores the calibration parameters and returns in working mode.</i>

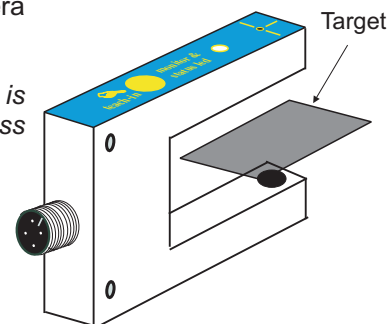
Il sensore va in condizione di errore se la differenza di opacità riscontrata tra le due tarature è troppo bassa. Questa condizione è segnalata con un lampeggio veloce del led (10 Hz). Per uscire dalla condizione di errore basta premere velocemente il pulsante, il sensore recupererà l'ultima taratura valida.

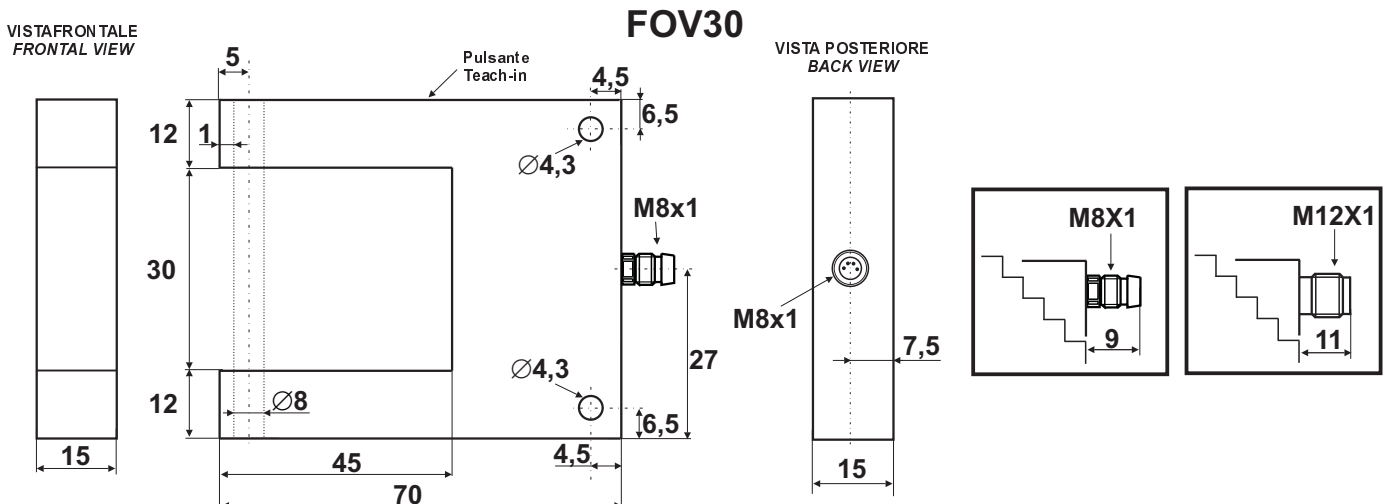
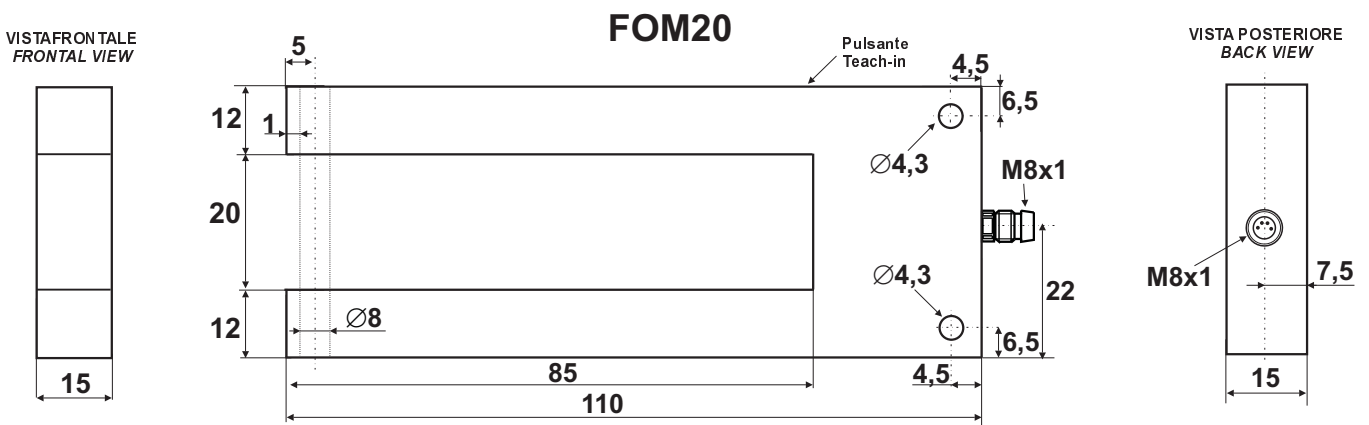
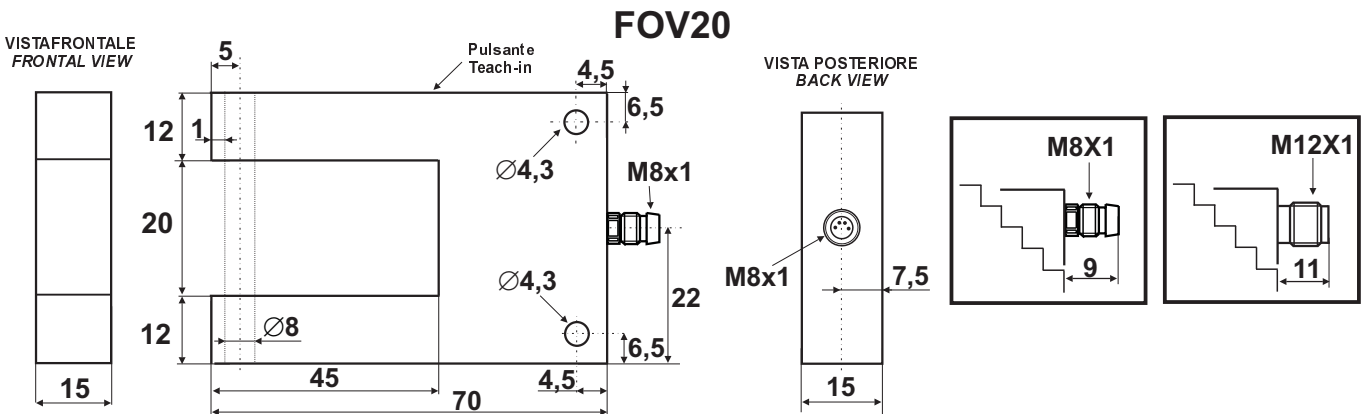
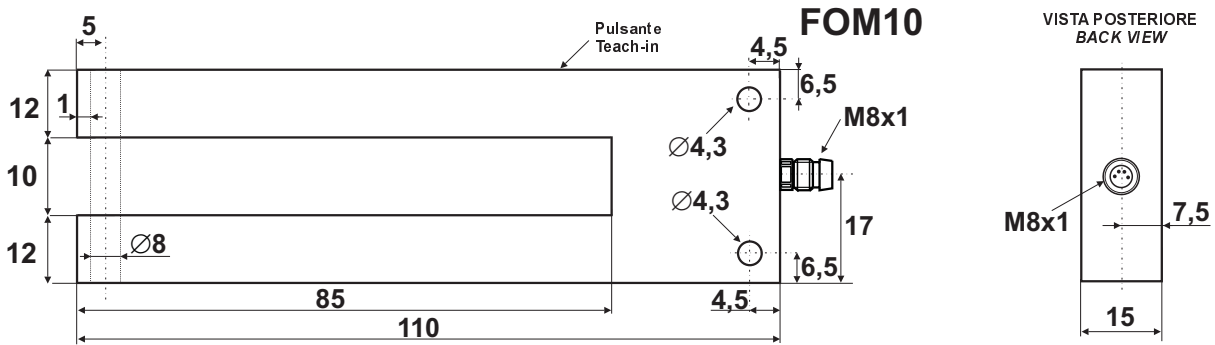
The sensor goes in error condition if the difference of opacity between the two calibrations is few. This condition is shown by a fast blinking led (10 Hz). To skip from the error mode press the button briefly, the sensor reloads the last valid calibration.

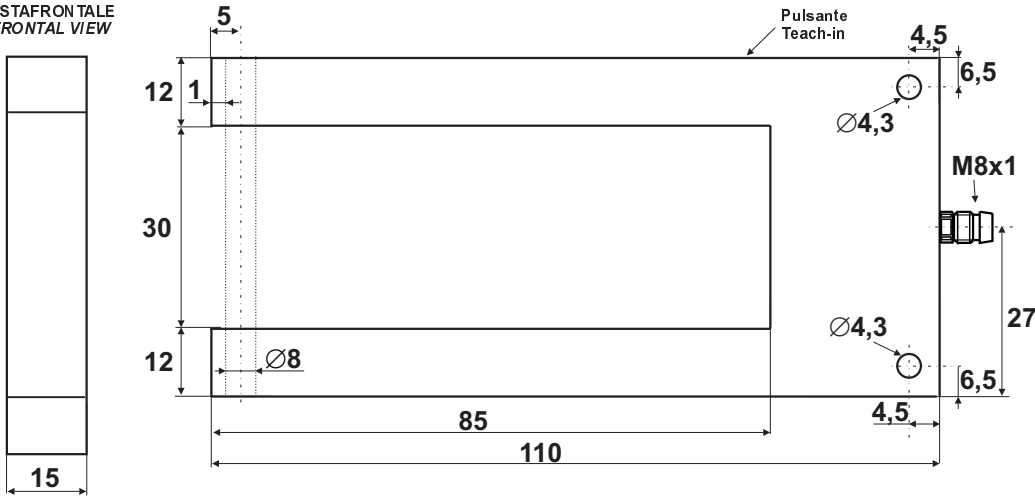
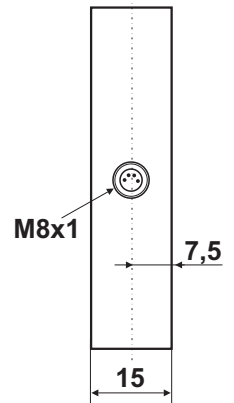
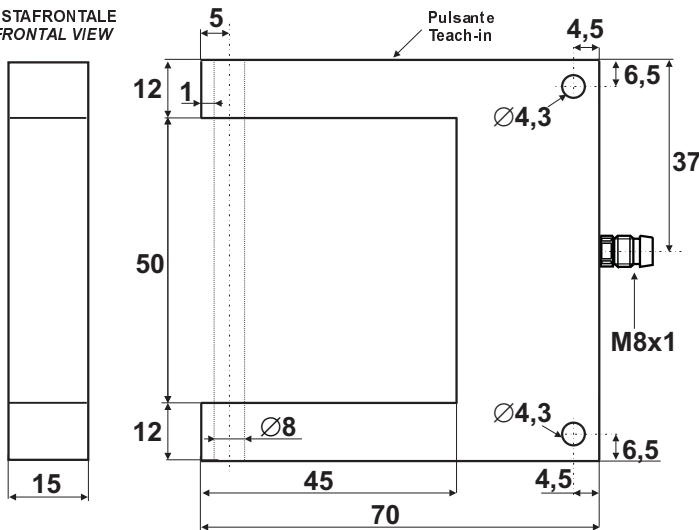
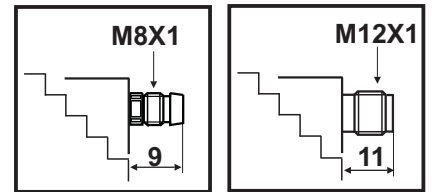
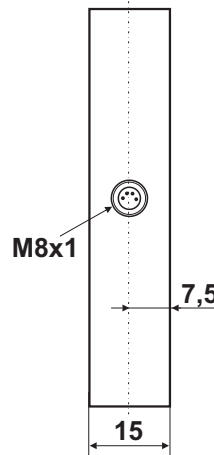
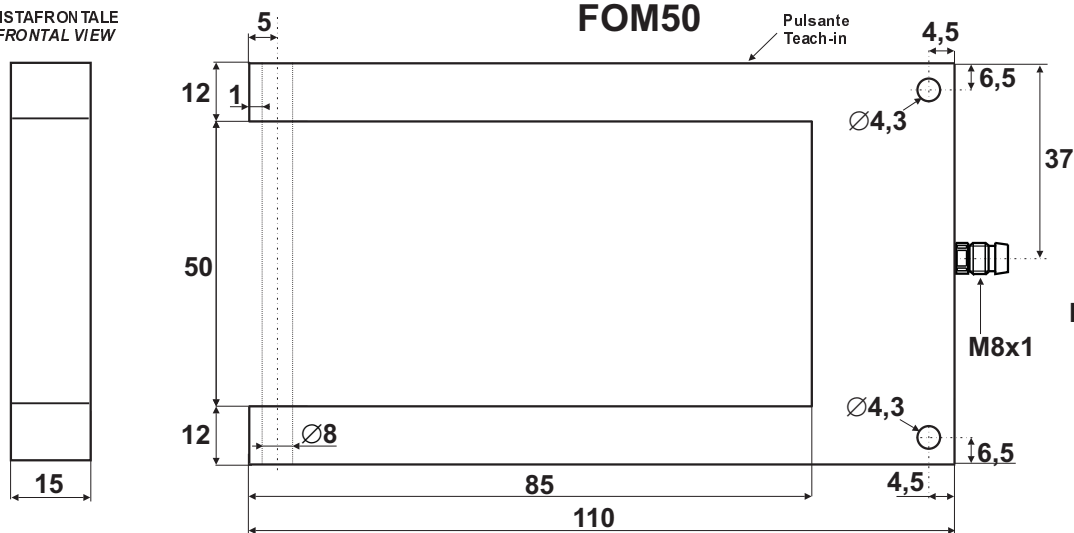
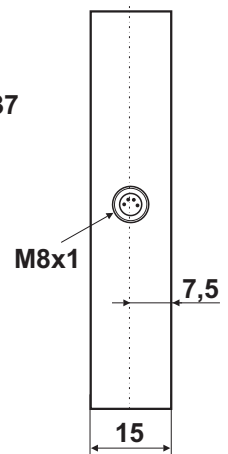
USCITA NO: attivazione delle uscite e del led al riconoscimento del target.
 USCITA NC: attivazione delle uscite e del led al riconoscimento dello spazio.

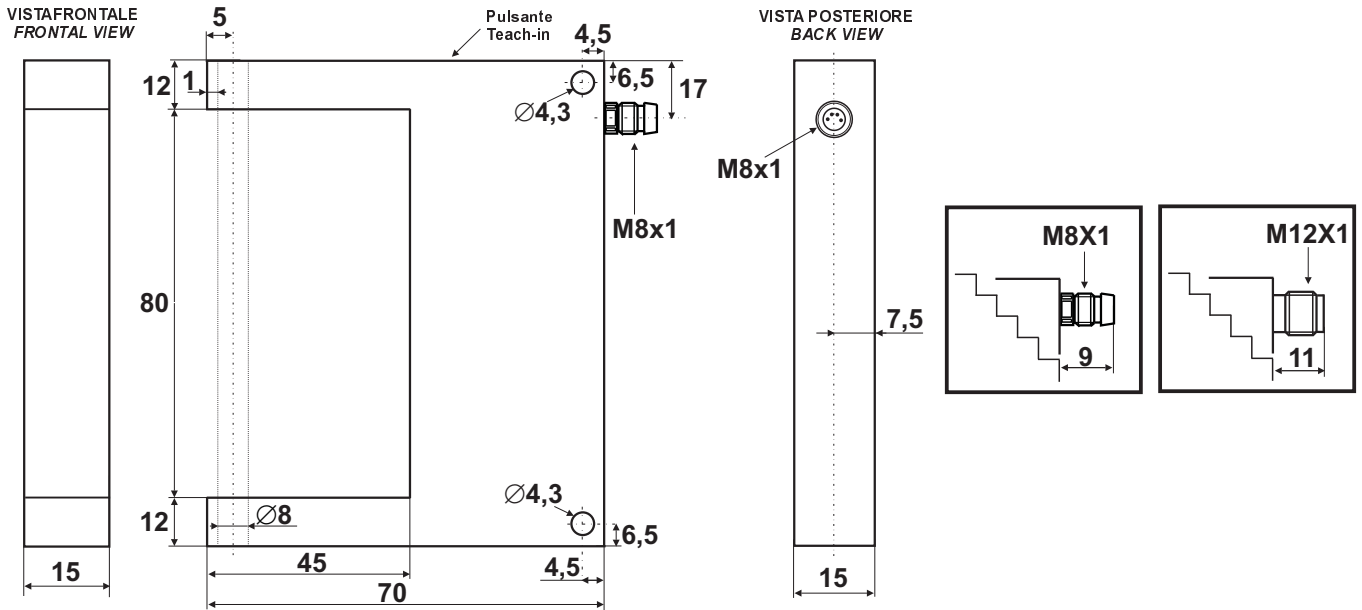
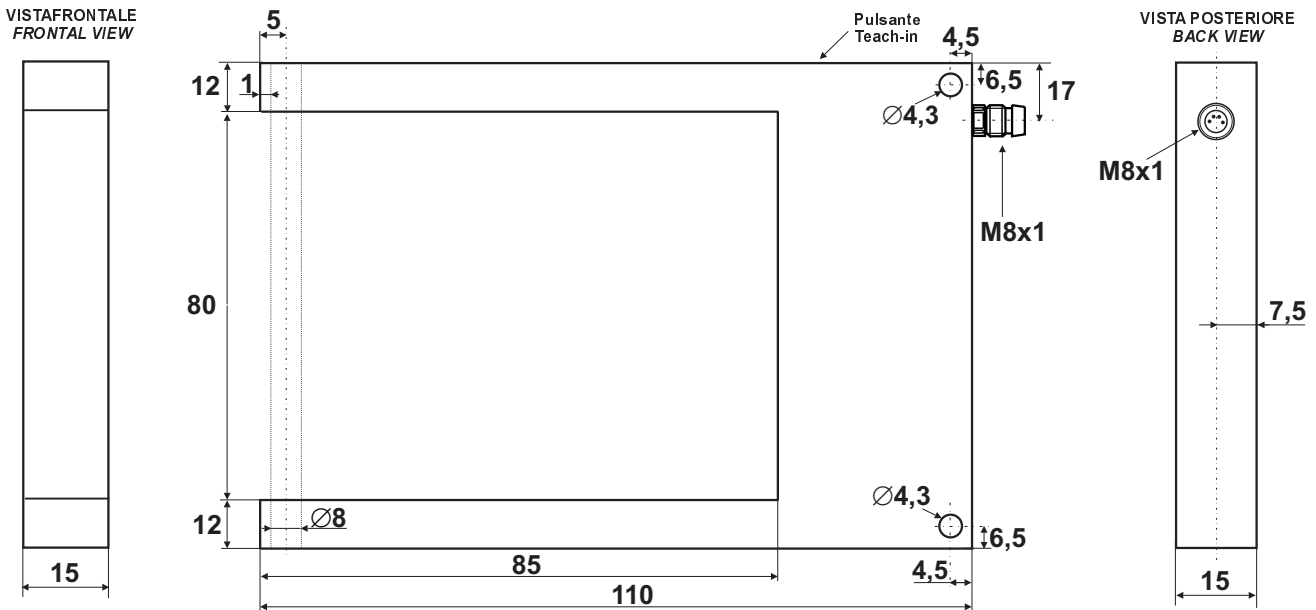
NO OUTPUT: outputs and led activation at the target detection.

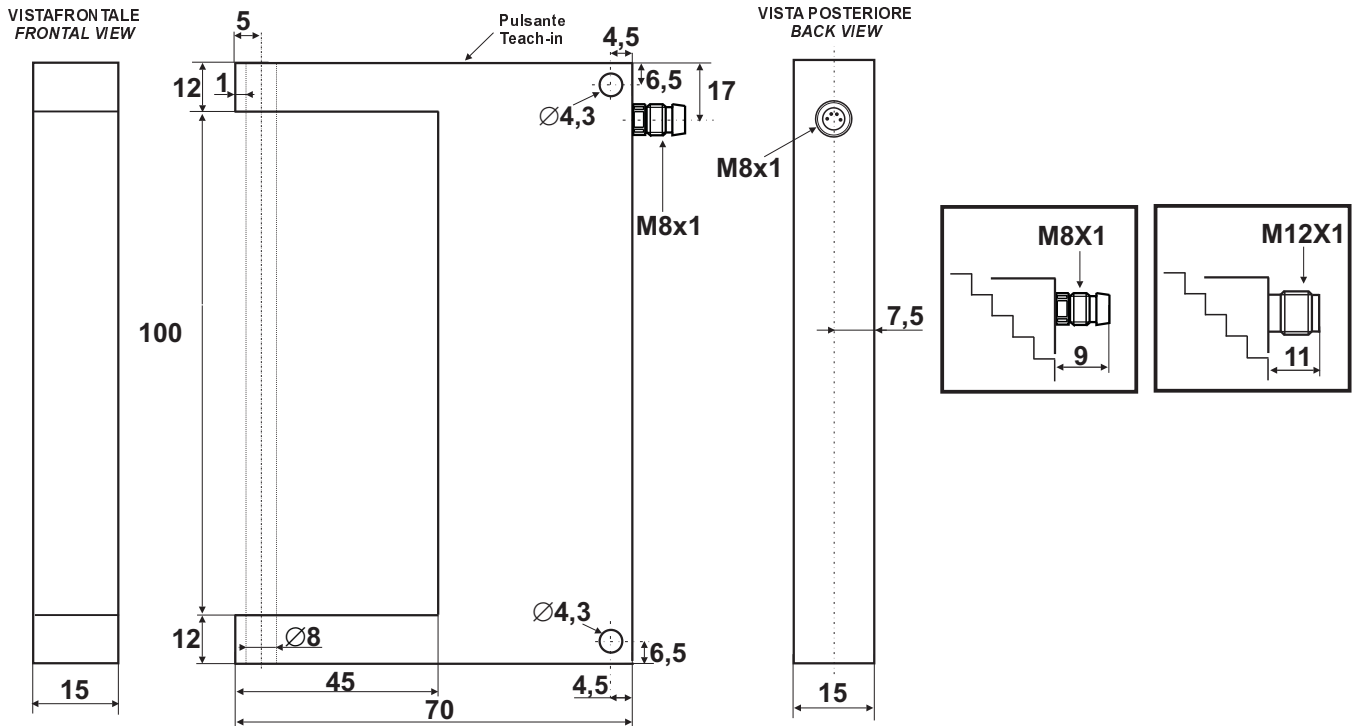
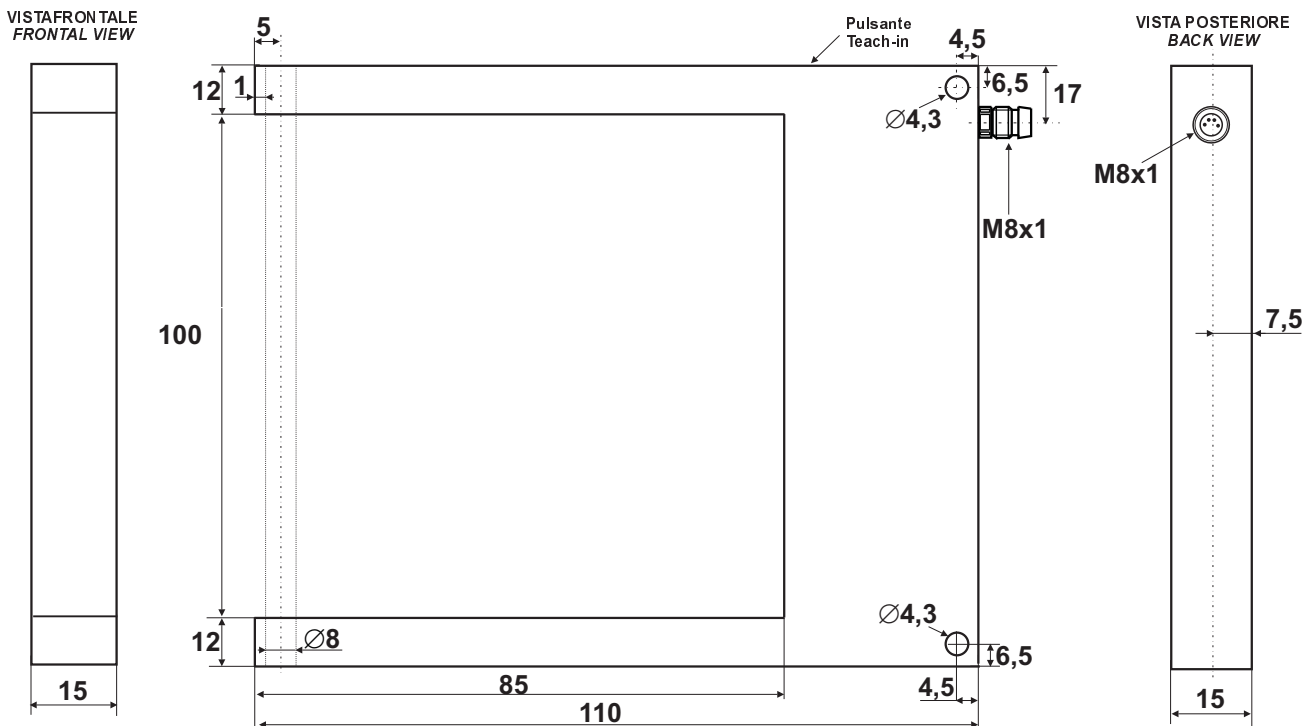
NC OUTPUT: outputs and led activation at the space detection.



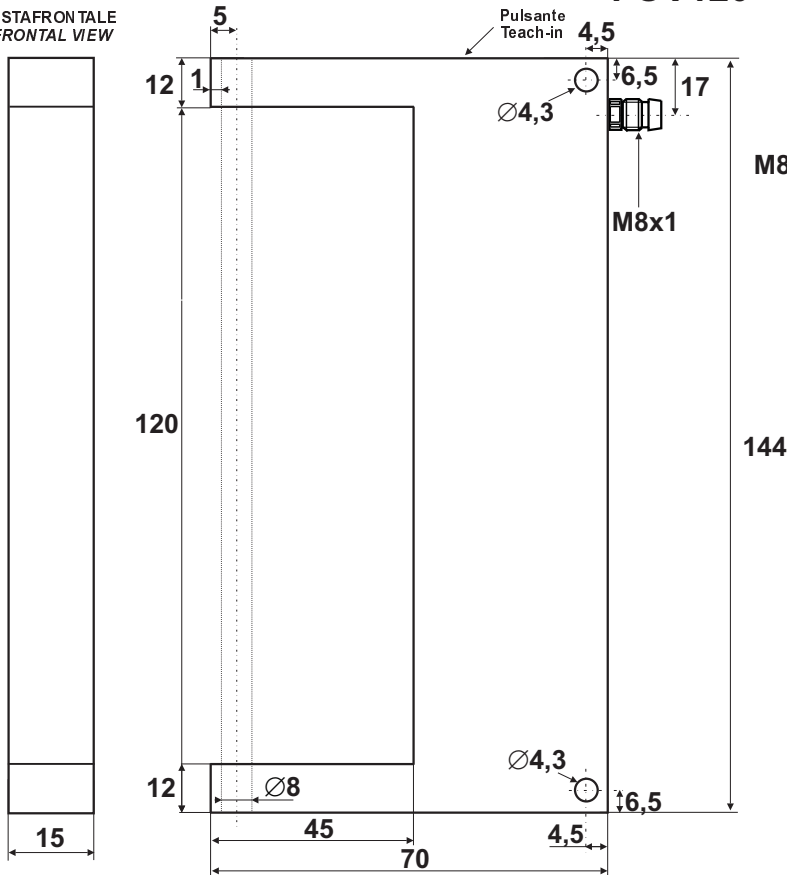
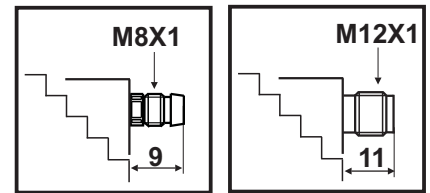
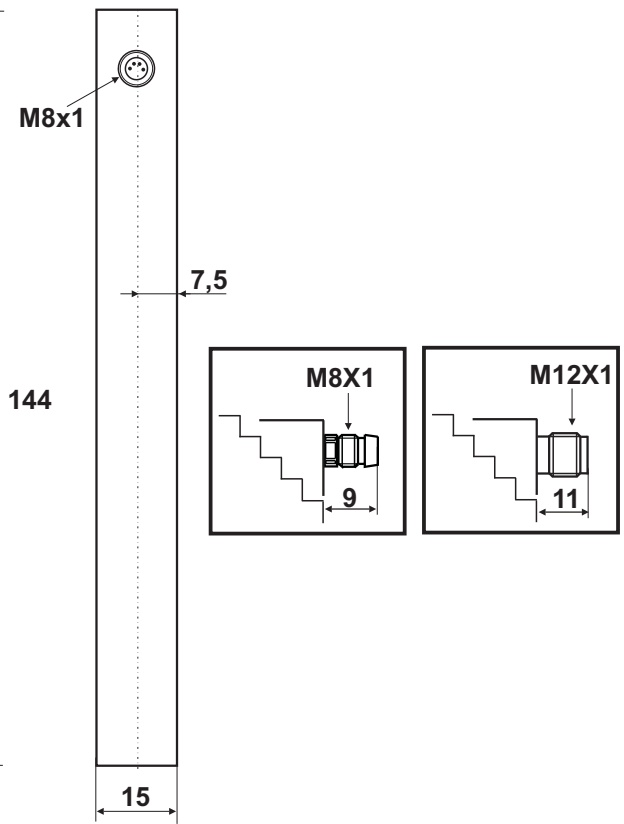


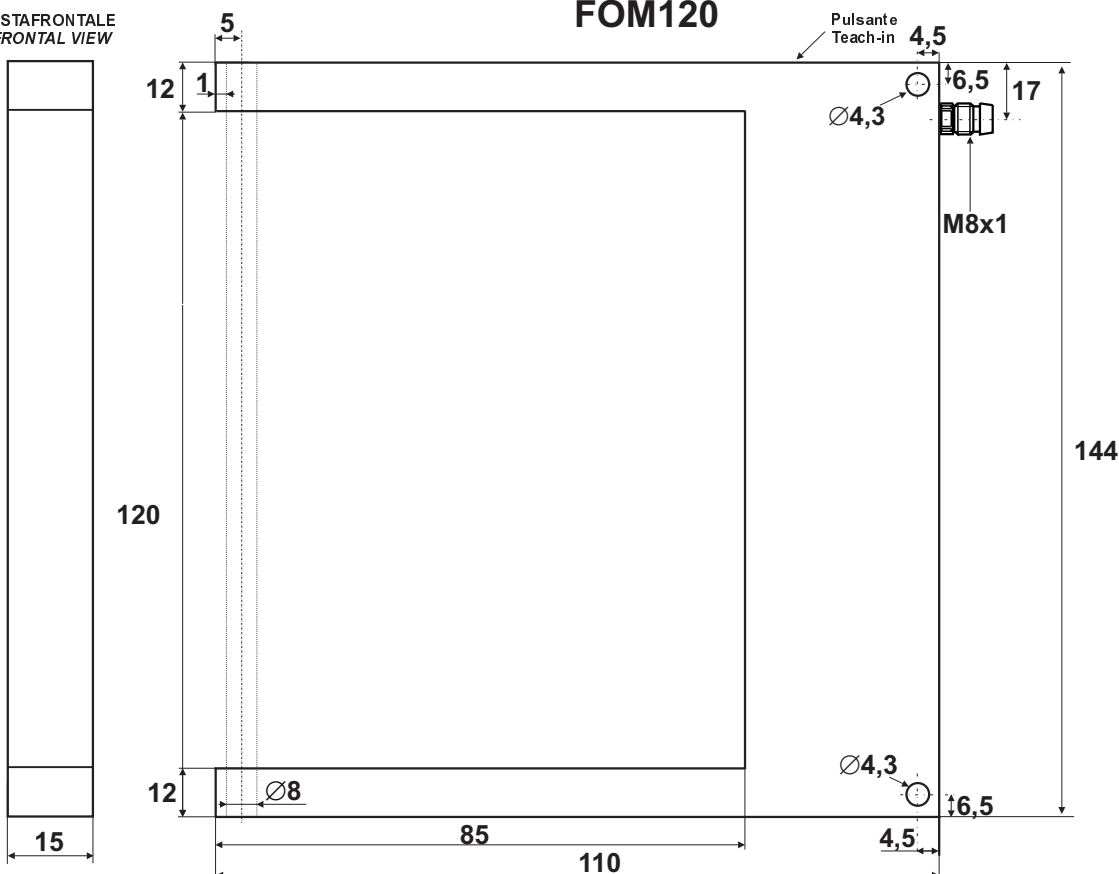
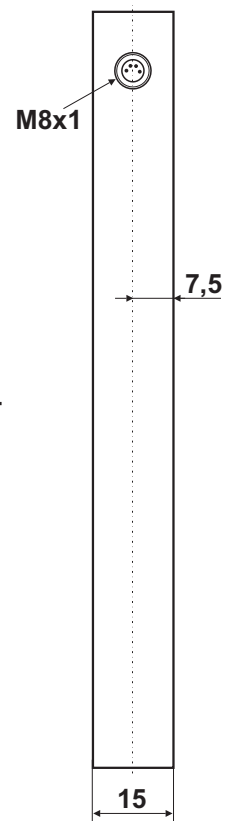
FOM30
**VISTAFRONTALE
FRONTAL VIEW**

**VISTA POSTERIORE
BACK VIEW**

FOV50
**VISTAFRONTALE
FRONTAL VIEW**

**VISTA POSTERIORE
BACK VIEW**

**VISTAFRONTALE
FRONTAL VIEW**

**VISTA POSTERIORE
BACK VIEW**


FOV80

FOM80


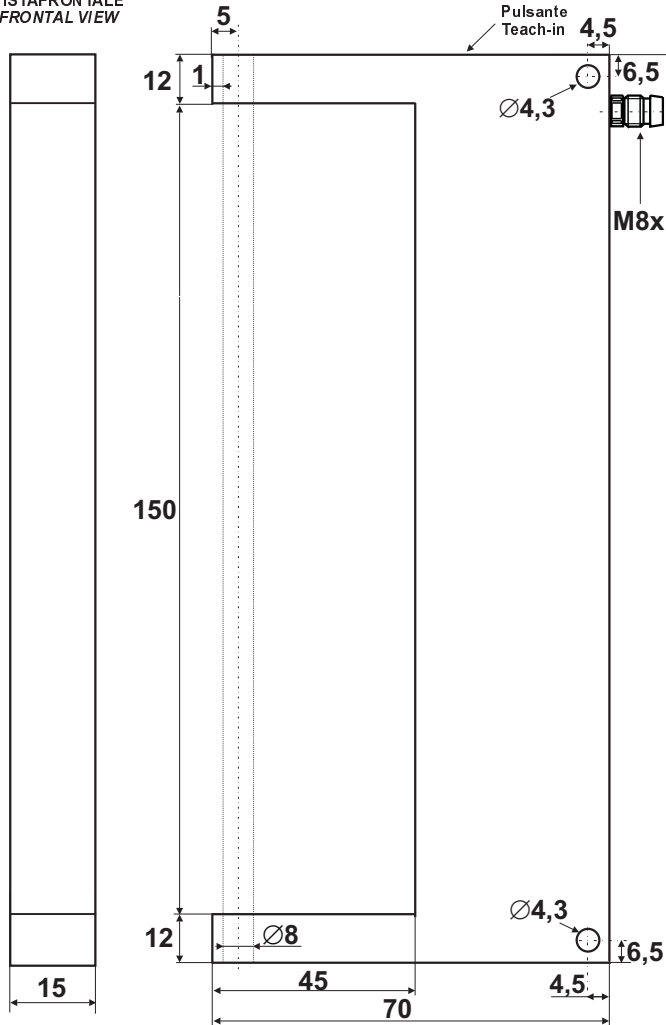
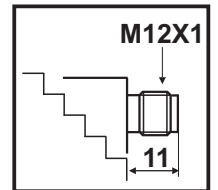
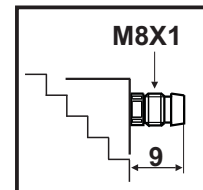
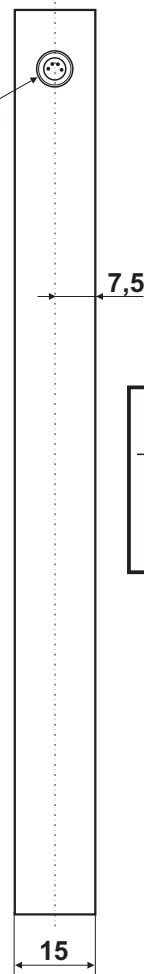
FOV100

FOM100


FOV120

 VISTAFRONTALE
FRONTAL VIEW

 VISTA POSTERIORE
BACK VIEW

FOM120

 VISTAFRONTALE
FRONTAL VIEW

 VISTA POSTERIORE
BACK VIEW


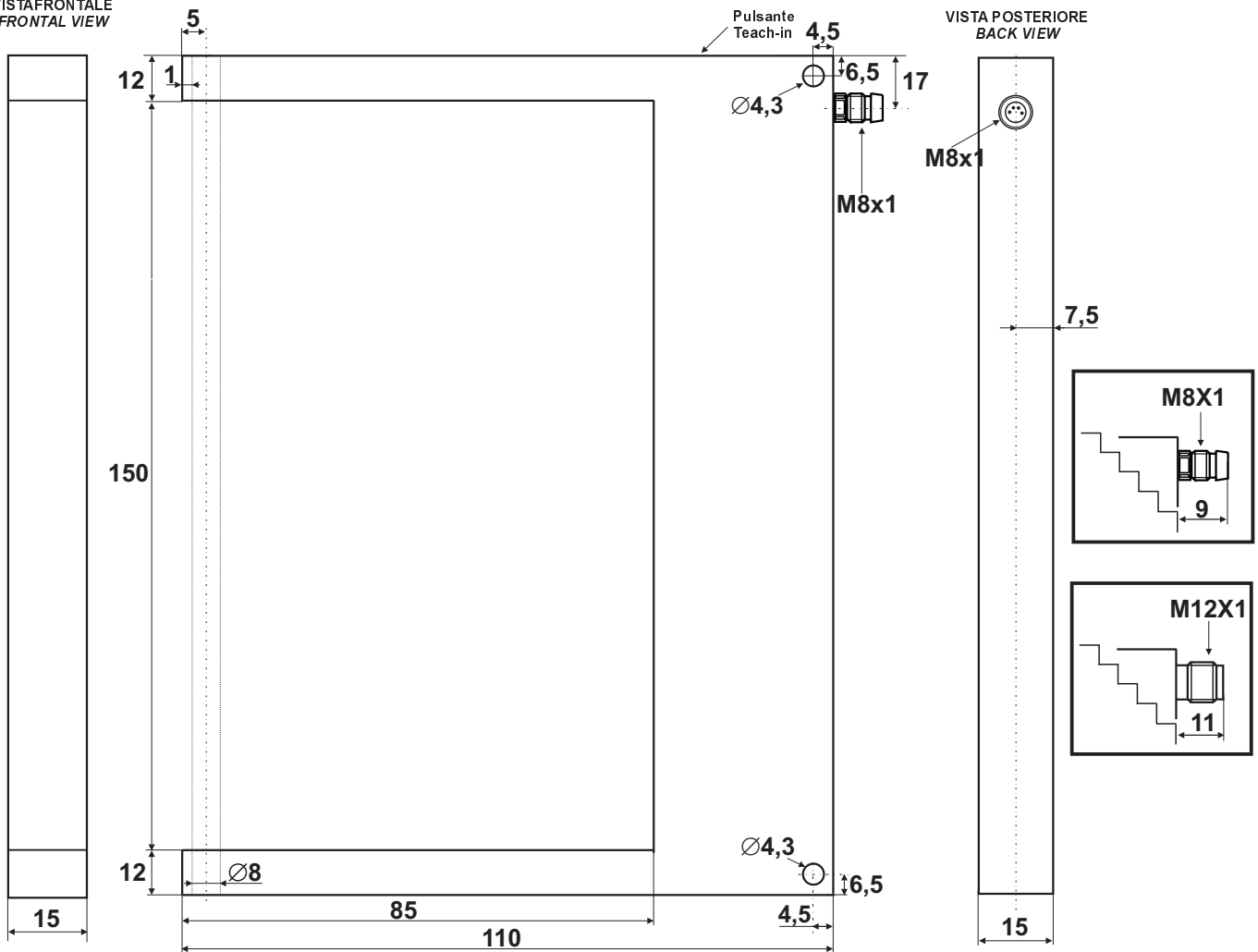
FOV150

 VISTA FRONTE
FRONTAL VIEW

 VISTA POSTERIORE
BACK VIEW


FOM150

VISTA FRONTALE
FRONTAL VIEW

VISTA POSTERIORE
BACK VIEW



ELENCO PRODOTTI
PRODUCTS LIST
FORCELLA CON SLOT 2 mm
2 mm WIDTH SLOT FORK

USCITA OUTPUT	CONNETTORE M8 M8 CONNECTOR	
PNP/NPN SC	FOV02/PNSCV8	

FORCELLA CON SLOT 5 mm
5 mm WIDTH SLOT FORK

USCITA OUTPUT	CONNETTORE M8 M8 CONNECTOR	CONNETTORE M12 M12 CONNECTOR
PNP/NPN SC	FOV05/PNSCV8	FOV05/PNSCC5
	FOM05/PNSCV8	FOM05/PNSCC5

FORCELLA CON SLOT 10 mm
10 mm WIDTH SLOT FORK

USCITA OUTPUT	CONNETTORE M8 M8 CONNECTOR	CONNETTORE M12 M12 CONNECTOR
PNP/NPN SC	FOV10/PNSCV8	FOV10/PNSCC5
	FOM10/PNSCV8	FOM10/PNSCC5

FORCELLA CON SLOT 20 mm
20 mm WIDTH SLOT FORK

USCITA OUTPUT	CONNETTORE M8 M8 CONNECTOR	CONNETTORE M12 M12 CONNECTOR
PNP/NPN SC	FOV20/PNSCV8	FOV20/PNSCC5
	FOM20/PNSCV8	FOM20/PNSCC5

FORCELLA CON SLOT 30 mm
30 mm WIDTH SLOT FORK

USCITA OUTPUT	CONNETTORE M8 M8 CONNECTOR	CONNETTORE M12 M12 CONNECTOR
PNP/NPN SC	FOV30/PNSCV8	FOV30/PNSCC5
	FOM30/PNSCV8	FOM30/PNSCC5

FORCELLA CON SLOT 50 mm
50 mm WIDTH SLOT FORK

USCITA OUTPUT	CONNETTORE M8 M8 CONNECTOR	CONNETTORE M12 M12 CONNECTOR
PNP/NPN SC	FOV50/PNSCV8	FOV50/PNSCC5
	FOM50/PNSCV8	FOM50/PNSCC5

FORCELLA CON SLOT 80 mm
80 mm WIDTH SLOT FORK

USCITA OUTPUT	CONNETTORE M8 M8 CONNECTOR	CONNETTORE M12 M12 CONNECTOR
PNP/NPN SC	FOV80/PNSCV8	FOV80/PNSCC5
	FOM80/PNSCV8	FOM80/PNSCC5

FORCELLA CON SLOT 100 mm
100 mm WIDTH SLOT FORK

USCITA OUTPUT	CONNETTORE M8 M8 CONNECTOR	CONNETTORE M12 M12 CONNECTOR
PNP/NPN SC	FOV100/PNSCV8	FOV100/PNSCC5
	FOM100/PNSCV8	FOM100/PNSCC5

FORCELLA CON SLOT 120 mm
120 mm WIDTH SLOT FORK

USCITA OUTPUT	CONNETTORE M8 M8 CONNECTOR	CONNETTORE M12 M12 CONNECTOR
PNP/NPN SC	FOV120/PNSCV8	FOV120/PNSCC5
	FOM120/PNSCV8	FOM120/PNSCC5

FORCELLA CON SLOT 150 mm
150 mm WIDTH SLOT FORK

USCITA OUTPUT	CONNETTORE M8 M8 CONNECTOR	CONNETTORE M12 M12 CONNECTOR
PNP/NPN SC	FOV150/PNSCV8	FOV150/PNSCC5
	FOM150/PNSCV8	FOM150/PNSCC5

Altri prodotti

- interruttori di prossimità induttivi;
- interruttori di prossimità capacitivi;
- interruttori di prossimità magnetici;
- interruttori di prossimità fotoelettrici;

- connettori e cassette di connessione per sensori;

- encoder incrementali ed assoluti;

- alimentatori / interfacce per sensori;
- alimentatori da rete e da secondario per uso generico;

- voltmetri, amperometri, contagiri, visualizzatori a pannello;
- contaimpulsi mono e bidirezionali, contaproduzione, contagiri;
- termometri e termoregolatori

- schede logiche programmabili per uso OEM;

- pulsanteria e finecorsa meccanici;

Other products:

- *inductive proximity switches;*
- *capacitive proximity switches;*
- *magnetic proximity switches;*
- *photo-electric sensors & proximity switches;*

- *connectors & connection boxes for sensor;*

- *incremental & absolute encoders;*

- *supply units / interfaces for sensors;*
- *power supply units for general purpose;*

- *voltmeters, ammeters, revolution counters, panel displays;*
- *counters mono & bi-directional, timers, revolution counters;*
- *thermometers & temperature controllers;*

- *OEM programmable logic cards;*

- *push-button & mechanical limit switches;*