

## TS-FTDO2 系列湿度传感器 产品使用说明书

厦门泰勒士自动化科技有限公司  
版本号 V1.2

### 产品概述

- ※ TS-FTDO2型壁挂式温湿度变送器采用全体技术的一体式温湿度传感模块,通过高性能单片机的信号处理,整机性能更优越,长期稳定性更出色。
- ※ 该系列变送器采用灵活的壁挂式安装,使用方便,输出两路标准0-5V直流电压,适用于大多数工控设备。
- ※ 该系列产品为一体化温湿度变送器,广泛应用于楼宇自动化、气候与暖通信号采集、博物馆和宾馆的气候站、大棚温室以及医药行业等。

### 产品参数

- ※ 温度
  - 量程: 0~+50°C / -20~+80°C / -40~+60°C (可设置)
  - 准确度:  $\pm 0.3^{\circ}\text{C}$ (全量程均值)
  - 产品功耗: 15mA (典型值)
  - 分辨率: 0.1°C
  - 响应时间 $6\tau$  (63%): min=5s, max= 30 s
  - 长期稳定性:  $<0.1^{\circ}\text{C}/\text{年}$
- ※ 相对湿度
  - 量程: 0~99.9%RH
  - 准确度(包括非线性度,迟滞和重复性):  $\pm 3\%RH$
  - 工厂校验不确定度:  
 $\pm 0.6\%RH(0\sim 40\%RH) / \pm 1.0\%RH(40\sim 97\%RH)$
  - 响应时间 (90%)静止空气: 8 s
  - 分辨率: 0.1%RH
  - 长期稳定性:  $<0.5\%RH/\text{年}$
- ※ 温湿度输出信号: 0-5V电压

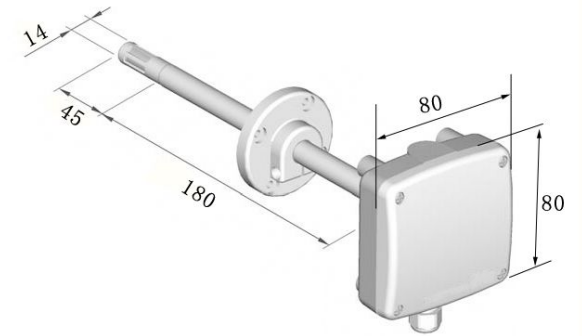
### 工作和存储环境

- 工作环境温度: -40~+80°C
- 工作环境湿度: 0~99.9%无冷凝
- 工作电压: 15~36VDC/12~24VAC
- 存储温度: 10 - 50°C (0 - 125°C peak)
- 存储湿度: 20 - 60%RH

(注: 以上各项参数如没特殊说明,均在 25°C条件下测量)

### 外形尺寸

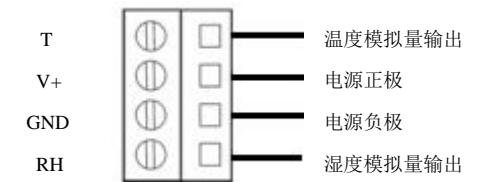
整体尺寸 (mm)



安装法兰尺寸 (mm)

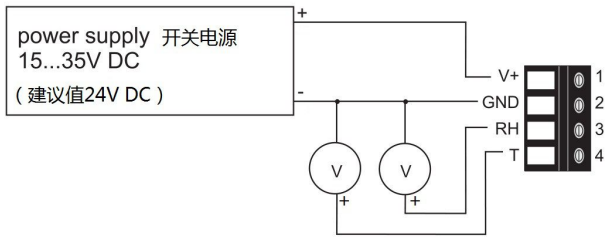


### 电气接线图



0-5V信号输出接线图

注: 端子定义以实物标识为准。



电气接线示意图

**注意：**此变送器输出信号为0-5V直流电压，如采用电压型检测设备，请将检测设备并联接入输出电路中（见典型应用电路中电压表的位置），如采用其它检测设备，请作相应处理。

注：此变送器输出严禁短路，短路将导致变送器损坏。连接错误将有可能导致产品损坏。

注：请检测设备与变送器之间的接地关系。

## 温度量程设置

泰勒斯模拟量输出型温湿度变送器，都具有温度量程客户自主设置的功能，即您可以通过仪表主板上的拨码开关设置温度测量量程，对应变送输出的0-5V/0-10V/4-20mA的信号。产品出厂默认温度量程为0-50℃。湿度量程统一为0-100%RH。

**注意：**在选择设置温度量程操作前，请先关闭变送器电源。

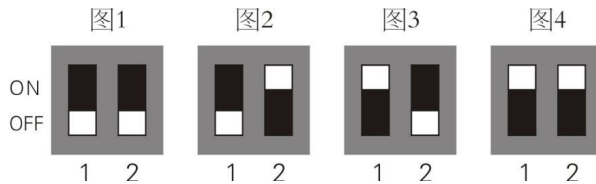


图1所示：拨码开关对应选择温度测量范围为0~50℃。

图2所示：拨码开关对应选择温度测量范围为-20~80℃。

图3所示：拨码开关对应选择温度测量范围为-40~60℃。

图4所示：保留，可根据要求设定出厂值。

## 使用注意事项

产品各测量值可能会受如下因素影响，为确保测量的精确度和稳定性，应予以避免和处理：

### 1、温度误差

- ◎ 放置在测试环境中稳定时间太短。
- ◎ 靠近热源、冷源、或直接处于阳光下。

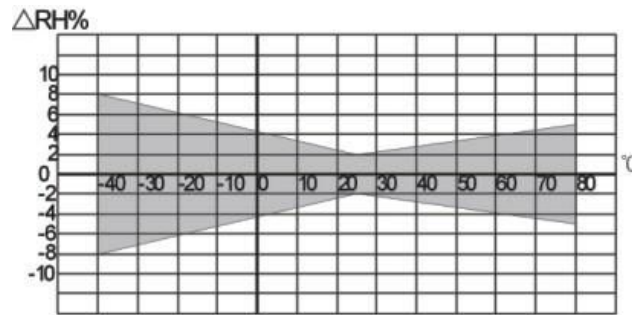
### 2、湿度误差

- ◎ 放置在测试环境中稳定时间太短。
- ◎ 禁止长期处于蒸汽、水雾、水帘或冷凝环境中。

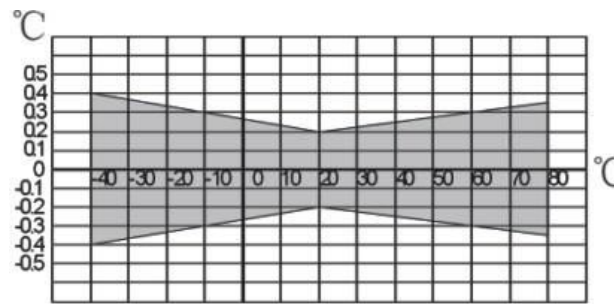
### 3、污染

- ◎ 处于粉尘或其它污染环境中，必须对产品进行定期清理。

## 温湿度精度分析



湿度随温度变化误差分布图



温度误差图

## 机械安装

- 1、选择一个典型的安装位置：安装变送器的位置必须具备该环境需要测量的典型温度和湿度。
- 2、务必使变送器周围有足够的空间能使空气能够流通。
- 3、变送器不要直接安装在发热、制冷物体上，不要直接安装在蒸汽、水雾环境中。
- 4、积线安装时，务必使变送器远离线路。注意变送器安装方向，LCD型以显示字符方向为准，普通型的以文字方向为准。

## 许可证协议

未经版权所有人的事先书面许可，不得以任何形式或者任何手段，无论是电子的还是机械的（其中包涵影印），对本手册任何部分进行复制，也不得将其内容传达给第三方。本说明手册内容如有变更，恕不另行通知。

厦门泰勒斯自动化科技有限公司和第三方拥有软件的所有权，用户只有在签订了合同或软件使用许可证后方可使用。

## 品质保证

本公司对其产品的直接购买者提供为期12个月(一年)的质量保证(自发货之日起计算)。以公司出版的该产品的数据手册的技术规格为准。如果在保质期内，产品被证明质量实有缺陷，公司将提供免费的维修或更换。用户需满足下述条件：

- ① 该产品在发现缺陷14天内书面通知公司；
- ② 该产品应由购买者付费寄回到公司；
- ③ 该产品应在保质期内。

本公司只对那些应用在符合该产品技术条件的场合而产生缺陷的产品负责。公司对其产品应用在那些特殊的应用场合不做任何的保证、担保或是书面陈述。