



## TS-FTDO5 系列温湿度传感器 产品使用说明书

厦门泰勒斯自动化科技有限公司  
版本号 V1.2

### 产品概述

- ※ TS-FTDO5型管道式温湿度变送器采用原装进口的温湿度传感模块,通过高性能单片机的信号处理,整机性能更优越,长期稳定性更出色。
- ※ 该系列变送器采用灵活的管道式安装,使用方便,输出标准MODBUS-RTU通讯信号,直接应用于各种RS485组态控制系统。
- ※ 该系列产品为一体化温湿度变送器,广泛应用于楼宇自动化、气候与暖通信号采集、博物馆和宾馆的气候站、大棚温室以及医药行业等。

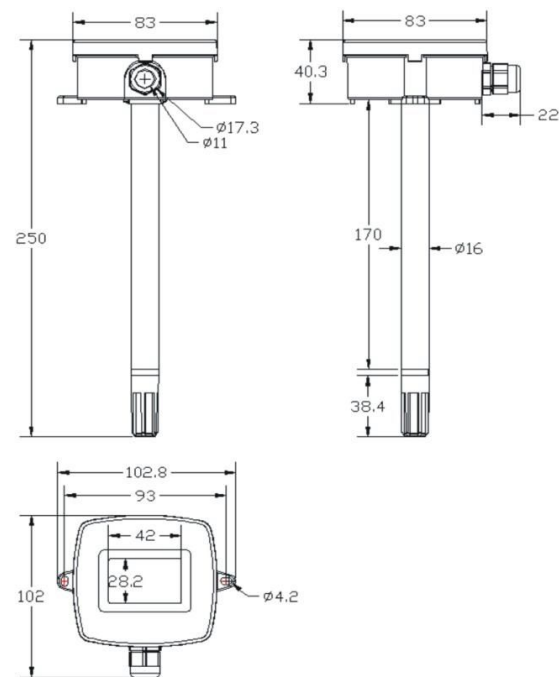
### 产品参数

- ※ 温度
  - 量程:  $-20\sim 80^{\circ}\text{C}$
  - 准确度:  $\pm 0.3^{\circ}\text{C}$ (全量程均值)
  - 产品功耗: 15mA (典型值)
  - 分辨率:  $0.1^{\circ}\text{C}$
  - 响应时间 $6\tau$  (63%): min=5s, max= 30 s
  - 长期稳定性:  $<0.04^{\circ}\text{C}/\text{年}$
- ※ 相对湿度
  - 量程:  $0\sim 99.9\%\text{RH}$
  - 准确度(包括非线性度,迟滞和重复性):  $\pm 3\%\text{RH}$
  - 工厂校验不确定度:  
 $\pm 0.6\%\text{RH}(0\sim 40\%\text{RH}) / \pm 1.0\%\text{RH}(40\sim 97\%\text{RH})$
  - 响应时间 (90%)静止空气: 8 s
  - 分辨率:  $0.1\%\text{RH}$
  - 长期稳定性:  $<0.05\%\text{RH}/\text{年}$
  - 温湿度输出信号: MODBUS-RTU RS485

### 工作和存储环境

- 工作环境温度:  $-40\sim +85^{\circ}\text{C}$
  - 工作环境湿度:  $0\sim 99.9\%$ 无冷凝
  - 工作电压: 12~36VDC
  - 存储温度:  $10 - 50^{\circ}\text{C}$  ( $0 - 125^{\circ}\text{C}$  peak)
  - 存储湿度:  $20 - 60\%\text{RH}$
- (注: 以上各项参数如无特殊说明,均在  $25^{\circ}\text{C}$  条件下测量)

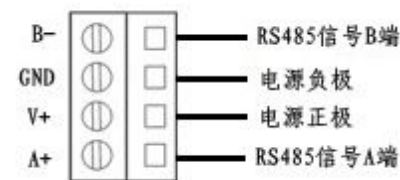
### 外形尺寸



单位: mm

**注意:** 产品在安装时注意做好密封工作,尤其在有压力的气体管道测量现场。

### 电气接线图



RS485通信信号输出接线图

为保证通讯信号的稳定性,请采用带有屏蔽功能的通讯线缆,当供电电源为交流电时,必须将RS485通讯线和电源线分开。如通讯距离较远(经验值为大于300米),则需在仪表上A、B端子间接上一个终端电阻,终端电阻的取值可根据实际现场情况计算,常见有 $120\Omega$ (供参考)。

## 通讯信息设置

泰勒斯RS485通讯变送器产品均可进行通讯波特率和通讯地址自主设置。

**注意：**在选择设置温度量程操作前，请先关闭变送器电源。

### 1、两位拨码开关设置通讯波特率。

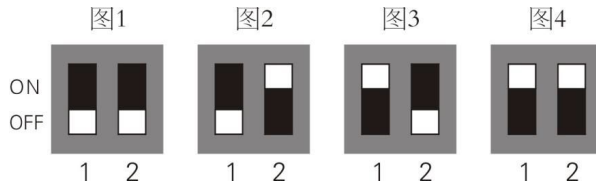


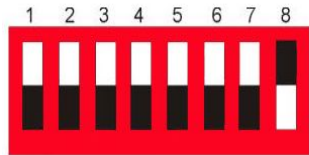
图1所示：11，波特率为19200。。

图2所示：10，波特率为1200。。

图3所示：01，波特率为2400。。

图4所示：00，波特率为9600。。

### 2、八位拨码开关设置通讯地址



拨码在上为ON，位置状态代码1

拨码在下为OFF，位置状态代码0

(例如：拨码开关设置为00000010，则该仪表通讯地址为十进制2)

## 通讯协议

通讯接口协议详见泰勒斯公司通讯规约(包含命令格式定义，校验算法信息等)。可到泰勒斯官方网站[www.thales-auto.com](http://www.thales-auto.com)下载。

## 使用注意事项

产品各测量值可能会受如下因素影响，为确保测量的精确度和稳定性，应予以避免和处理：

### 1、温度误差

- ◎ 放置在测试环境中稳定时间太短。
- ◎ 靠近热源、冷源、或直接处于阳光下。

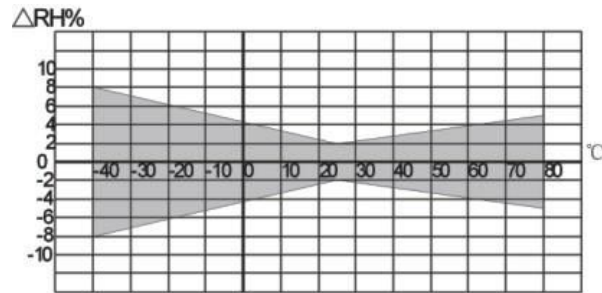
### 2、湿度误差

- ◎ 放置在测试环境中稳定时间太短。
- ◎ 禁止长期处于蒸汽、水雾、水帘或冷凝环境中。

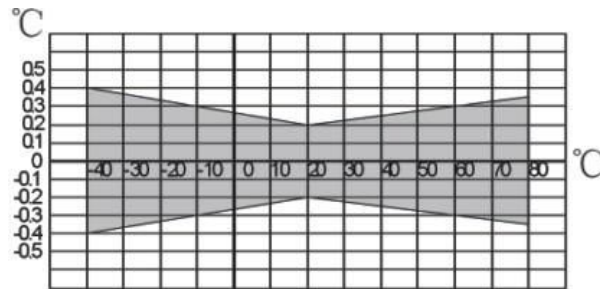
### 3、污染

- ◎ 处于粉尘或其它污染环境中，必须对产品进行定期清理。

## 温湿度精度分析



湿度随温度变化误差分布图



温度误差图

## 品质保证

本公司对其产品的直接购买者提供为期12个月(一年)的质量保证(自发货之日起计算)。以公司出版的该产品的数据手册的技术规格为准。如果在保质期内，产品被证明质量实有缺陷，公司将提供免费的维修或更换。用户需满足下述条件：

- ① 该产品在发现缺陷14天内书面通知公司；
- ② 该产品应由购买者付费寄回到公司；
- ③ 该产品应在保质期内。

本公司只对那些应用在符合该产品技术条件的场合而产生缺

陷的产品负责。公司对其产品应用在那些特殊的应用场合不做任何的保证、担保或是书面陈述。