

FECS45-10 - CL₂ 氯气检测

功能:

- * 对 CL₂ 高灵敏度/选择性
- * 线性输出
- * 寿命长
- * 稳定的基线
- * 独特的防漏结构

应用:

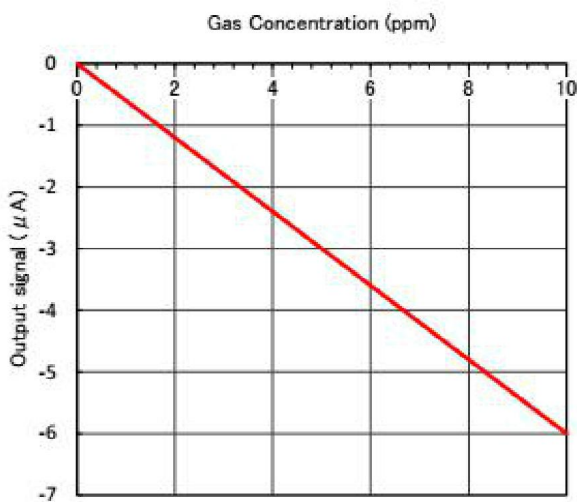
- * 便携式和固定式 CL₂ 检测仪
- * CL₂ 侦测

Figaro 的氯气传感器 fecs45-10 是一种独特的电化学式氯气传感器。其最显著的特点是其独特的防漏结构，非常适合氯气监测器和在各个领域的 CL₂ 探测器应用。



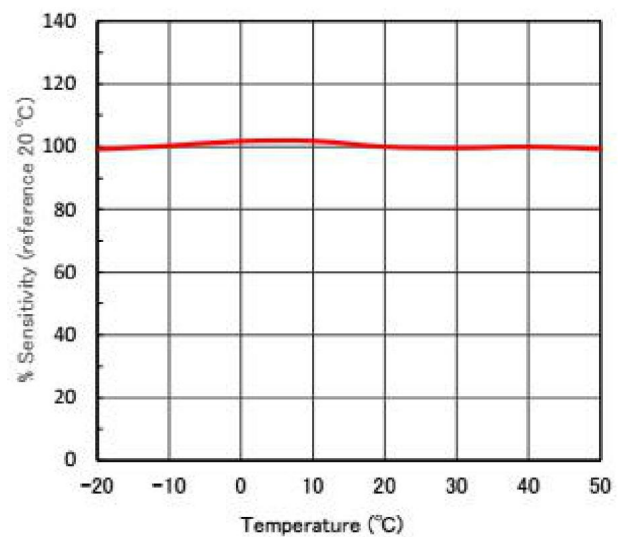
灵敏度特性:

fecs45-10 (20°C) 的典型特性 (线性) 如下.



温度特性:

Tfecs45-10 的典型特征 (温度依赖性) 如下所示.



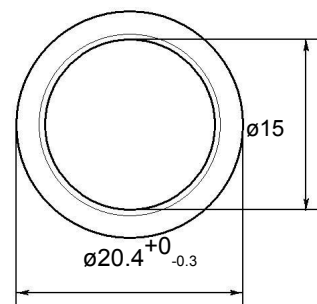
规格:

检测气体	CL2
量程	0 ~ 10 ppm
最大过载	50 ppm
输出信号	-600 ± 150 nA/ppm (*)
重复性	±2% (*)
分辨率	0.1 ppm (*)
典型基线范围 (纯空气)	< ±0.2ppm(*)
典型响应时间 (t ₉₀)	< 60 sec (*)
基线漂移 (-20 ~ 50°C)	< ±0.5 ppm(*)
长期稳定输出漂移	< 2% /月 (*)
预期使用寿命	> 2 年(*)
操作温度	-20 ~ 50°C
操作湿度	15 ~ 90% RH
操作压力范围	1013 hPa ±10%
推荐负载电阻	33 Ω
基准电压	不需要
位置灵敏度	无
推荐储存温度	0 ~ 20°C
储存寿命	小于 6 个月
外观颜色	棕色
重量	4.5g (大约)

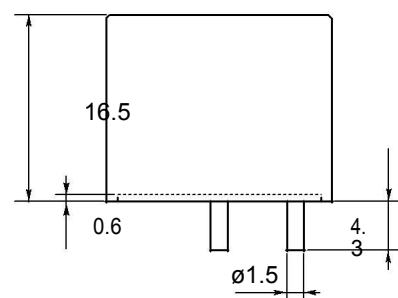
(*) 的性能数据的条件: 20°C, 相对湿度 50%和 1013 hPa。

尺寸:

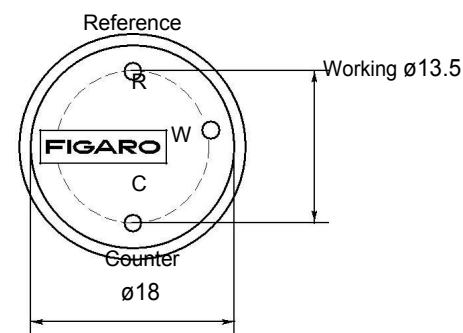
顶端



侧面



底端



交叉灵敏度:

表一显示 fecs45-10 干扰气体的典型反应。

Fecs45-10 的交叉灵敏度 (20°C)

气体	浓度 (ppm)	典型CL2 等效浓度(ppm)
CL2	10	10
CO	300	0
CO2	5,000	0
H2	1000	0
NO	35	< -0.3
SO2	20	0
H2S	15	< -7.5
NO2	10	10
乙醇	100	0

所有尺寸毫米。

所有的宽容±0.1mm 除非另有说明。