

PbSe 4 通道红外探测器

可用多元件组装，同一组件中包含 2 到 4 个独立的光通道



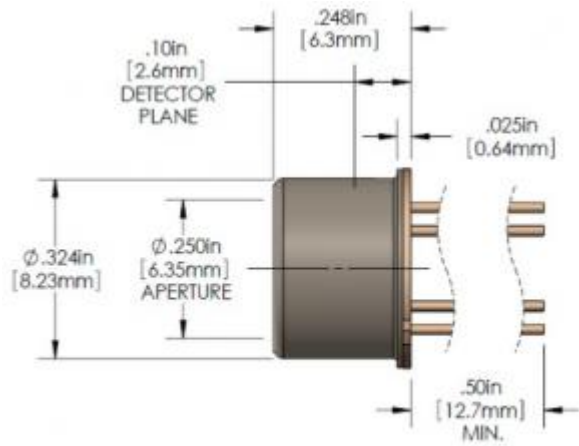
关键特性:

- 一个组件中有 4 个独立的灵敏度极高的光通道
- 支持同时测量多种物料
- 近红外和中红外应用在 1~5.5 μm 的波段上灵敏度高
- 紧凑的 TO-5 封装将潜在应用最大化
- 适用于尺寸非常重要的便携式设备
- 密封以适应严酷的环境
- 可搭配窄带通 (NBP) 滤光片使用
- 滤器为 CO₂, CO 和碳氢化合物的测量而设计
- 可搭配用户指定的滤光片使用

应用:

- 非扩散红外线 (NDIR) 气体测量

机械尺寸:



滤器规格:

- Element 1 – HC, CWL = 3.44 +/- .03 μm , Transmission > 85% at CWL
- Element 2 – REF, CWL = 3.84 +/- .04 μm , Transmission > 85% at CWL
- Element 3 – CO₂, CWL = 4.26 +/- .04 μm , Transmission > 85% at CWL
- Element 4 – CO, CWL = 4.64 +/- .05 μm , Transmission > 85% at CWL