

菜单驱动回路供电环形电导率变送器 4-20mA隔离输出和本地显示



4-20mA的隔离输出，16 - 35VDC回路供电

大型双高分段内容显示屏，电导率和过程温度同步指示

用户可调节温度补偿（0 - 4%/°C）

四键菜单驱动，现场可选范围

零点和量程可调

NEMA 4X外壳可多种安装配置

TCSTX设计用于在线监测的水处理应用和侵略性工艺化学品。

该带本地显示器的四键菜单驱动变送器，非常适合要求4-20mA信号和可靠仪器至关重要的应用。

主要功能包括：菜单驱动的现场可选量程，大型双高分段内容显示，可调温度补偿（% / °C），隔离输出和可逆池驱动。

NEMA 4X（IP66）的外壳坚固耐用，可安装于墙面、面板、管道或导轨等。

将TCSTX与TCS3020环形传感器配对支持无故障运行。

TCS3020传感器为改性聚苯醚（Noryl）结构，并且可以安装在一个自定义的CPVC流通池（P/N：FC95C）用于在线使用。

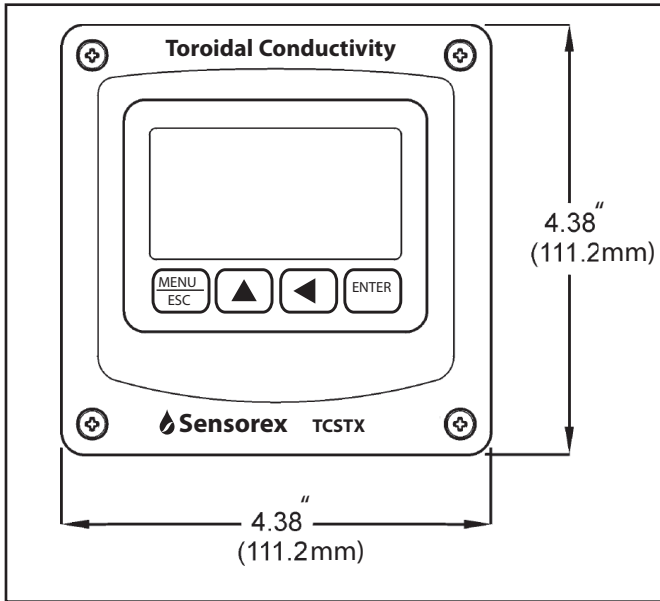
菜单驱动回路供电环形电导率变送器

4-20mA隔离输出和本地显示

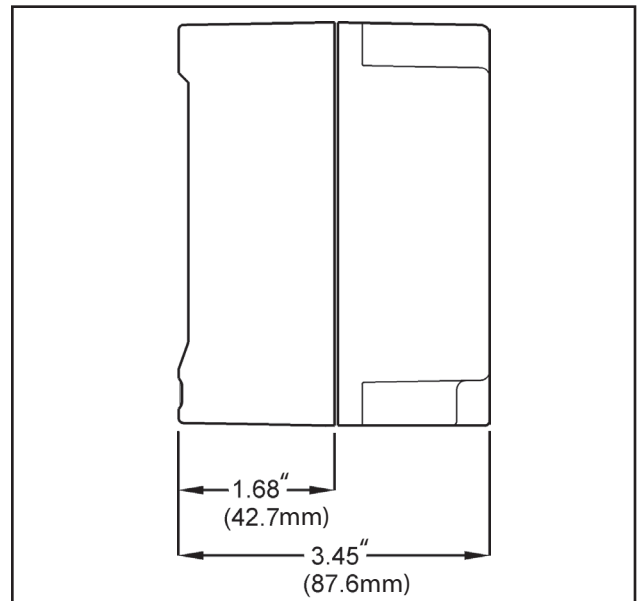
变送器规格

全量程	0-2,000 uS / 2.000 mS / 20.00 mS / 200.0 mS / 2000 mS - 用户可选择
灵敏度	0.05% 量程 or 0.1uS, 以较高者为准
重复性	0.3% 量程 or 0.1uS, 以较高者为准
非线性	0.3% 量程 or 0.1uS, 以较高者为准
零漂移	<1% 量程/月, 非累积
操作条件	-20 to 60deg C (-4 to 140 deg F), 0-95% R.H. 非冷凝条件
存储条件	-30 to 70deg C (-22 to 158 deg F), 0-95% R.H. 非冷凝
位置	针对危险或非危险区域
EMI/RFI影响	根据 EN 61326-1 设计
温度漂移	量程或零, 0.03% 范围/
稳定性	0.1%量程/24小时
功率要求	16-35VDC (2线设备)
预热时间	7秒到达额定性能
响应时间	最低设置6秒达90%步进输入
输出隔离	600V 电气隔离
过滤器	可调, 0-9.9分钟的附加衰减到90%阶跃输入
外壳	NEMA 4X(IP66) 聚碳酸酯, 墙, 管道或DIN轨道安装。防水和抗腐蚀。 尺寸 = 4.4" (112mm) H x 4.4" (112mm) W x 3.5" (89mm) D.
显示	大型, 高对比度, 超扭曲 (STN) LCD 4位主显示屏标志, 0.75" (19.1毫米) 七段字符, 12位字母数字的第二行显示, 0.3" (7.6毫米) 5x7 点阵字符
键盘	带触觉反馈 4 键膜型, 聚碳酸酯 UV 涂料, 整体EMI/RFI静电屏蔽导电涂层窗口
重量	1lb (0.45Kg)
导管开口	2 each PG-9. Cord grips included.
温度输入	可选 Pt100RTD or Pt1000RTD. ATC 用户可选 0-4%/Deg C
最大线长	200ft. (61.0m)

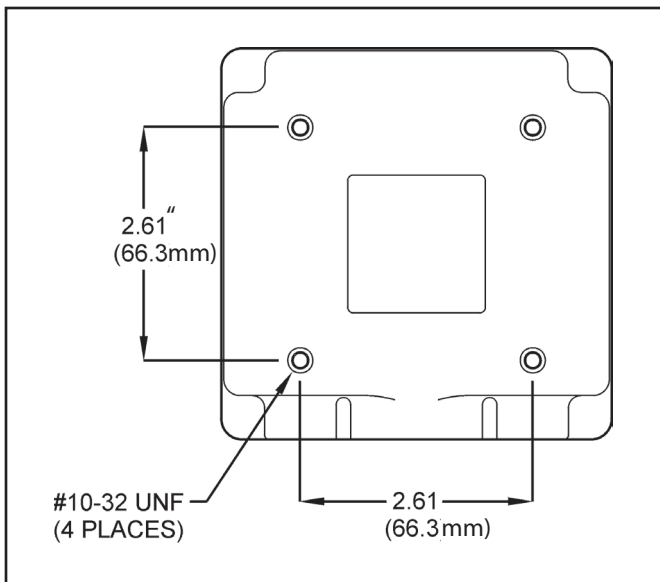
TCSTX 外形图



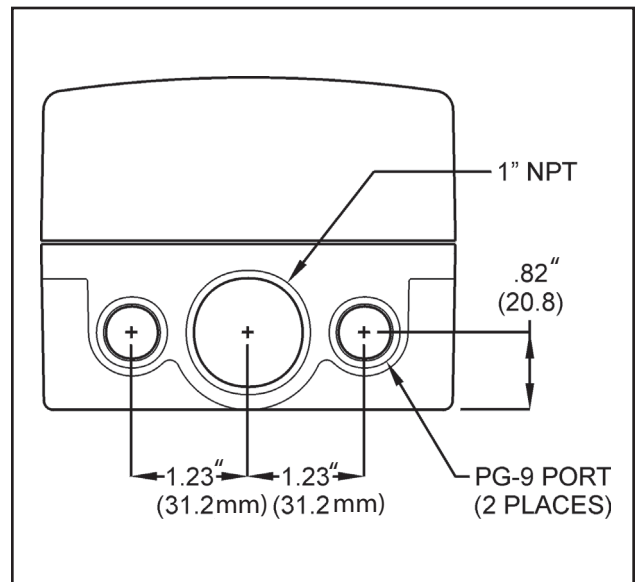
前视图



侧图



后视图



底图