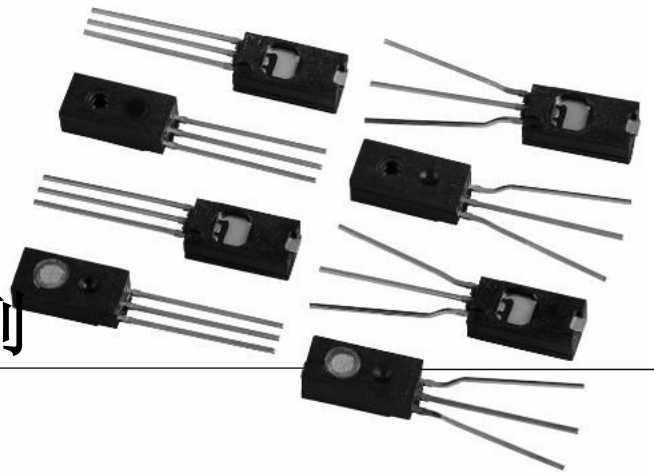


HIH-4010/4020/4021系列 湿度传感器



简要描述

HIH-4010/4020/4021系列湿度传感器是专门为大批量生产的原始设备制造商（OEM）而设计的。

接近线性的电压输出使得直接输入给控制器或其他设备成为可能。典型电流消耗只有200 μ A，HIH-4010/4020/4021系列非常适用于各种低功耗的电池供电系统。

较好的传感器互换性降低或免掉了OEM生产标定成本。可提供单个传感器标定数据。

HIH-4010/4020/4021系列提供仪表等级的RH(相对湿度)检测性能，有竞争力的价格以及可焊接的SIP封装（单列直插式封装）。

特点

- 模制热固性塑料外壳
- 近线性电压输出vs%RH
- 激光修正达到可互换性
- 低功耗设计
- 高精度
- 快速响应时间
- 稳定的低漂移性能
- 耐化学腐蚀

HIH-4010是无外壳的集成电路湿度传感器，HIH-4020是带外壳的集成电路湿度传感器，而HIH-4021是一款带外壳的，防冷凝的集成电路湿度传感器。这三种产品都有两种引脚间距配置可供选择。

这些湿度传感器使用一种内置信号处理单元的经激光修正的热固性聚合物电容式传感元件。

传感元件的多层结构使得传感器对应用环境中的大多数不利因素，如潮湿，灰尘，污垢，油类和常见的环境化学物都具有极佳的抗性。可提供两种引脚间距配置，以及附有或没有标定数据打印条。

潜在应用

- 制冷设备
- HVAC (加热, 通风和空气调节) 设备
- 医疗设备
- 干燥设备
- 测量设备
- 电池供电系统
- 原始设备制造厂OEM组件

HIH-4010/4020/4021系列

表1. 性能参数 (在5 Vdc电源和25°C [77°F]环境下, 除非另有说明)

参数	最小值	典型值	最大值	单位	特定说明
互换性 (一阶曲线)	-	-	-	-	-
0%RH-59%RH	-5	-	5	%RH	-
60%RH-100%RH	-8	-	8	%RH	-
精度 (最佳拟合直线)	-3.5	-	+3.5	%RH	1
迟滞	-	3	-	%RH	-
重复性	-	±0.5	-	%RH	-
稳定时间	-	-	70	ms	-
响应时间 (1/e, 在缓慢流动的空气中)	-	5	-	s	-
稳定性 (50%RH, 1年)	-	±1.2	-	%RH	2
稳定性 (50%RH, 1年)	-	±0.5	-	%RH	3
供电电压	4	-	5.8	Vdc	4
供电电流	-	200	500	µA	-
电压输出 (一阶拟合曲线)	$V_{\text{输出}} = (V_{\text{供电}})(0.0062(\text{传感器RH}) + 0.16)$, 25°C环境条件下				
温度补偿	真实RH = (传感器RH)/(1.0546 - 0.00216T), T单位为°C				
在50% RH, 5V下的输出电压温度系数	-	-4	-	mV/°C	-
工作温度	-40[-40]	见图1	85[185]	°C[°F]	-
工作湿度 (HIH-4010)	0	见图1	100	%RH	5
工作湿度 (HIH-4020)	0	见图1	100	%RH	5
工作湿度 (HIH-4021)	0	见图1	100	%RH	-
储存温度	-50[-58]	-	125[257]	°C[°F]	-
储存湿度	-	见图2	-	%RH	5

特定说明:

1. 仅适用于HIH-4010/20/21-003/004。
2. 包括在推荐工作区外的测试
3. 仅包括在推荐工作区内的测试
4. 传感器在5 Vdc和25°C条件下进行标定。
5. 非冷凝环境。液态水落到湿度传感器芯片上时, 输出降至很小, 显示没有湿度。

一般说明:

传感器输出与供电电压成比例
 长期暴露在 >90% RH的环境下会导致3% RH的逆向漂移。
 传感器对光很敏感。为了获得最佳性能, 应该为传感器遮蔽亮光。

工厂标定数据

可以订购附带标定数据的HIH-4010/4020/4021传感器。参考表2 和订购指南。

表2. 标定数据打印条示例

型号	HIH-4010-003
信道	92
晶片	030996M
MRP	337313
5V供电电压下的计算值	
V _{输出} , 0%RH时	0.958 V
V _{输出} , 75.3%RH时	3.268 V
25°C时, 3.5%RH精度的线性输出	
零点偏移	0.958 V
斜率	30.680 mV/%RH
传感器RH	(V _{OUT} - 零点偏移)/斜率 (V _{OUT} - 0.958)/0.0307
0% RH-100% RH的比例响应	
V _{OUT}	V _{供电} (0.1915-0.8130)

仅适用于HIH-4010-001/002/003/004。



仅适用于HIH-4020-001/002/003/004和HIH-4021-001/002/003/004。



湿度传感器

图1. 工作环境 (HIH-4010和HIH-4020仅适用于非冷凝环境)

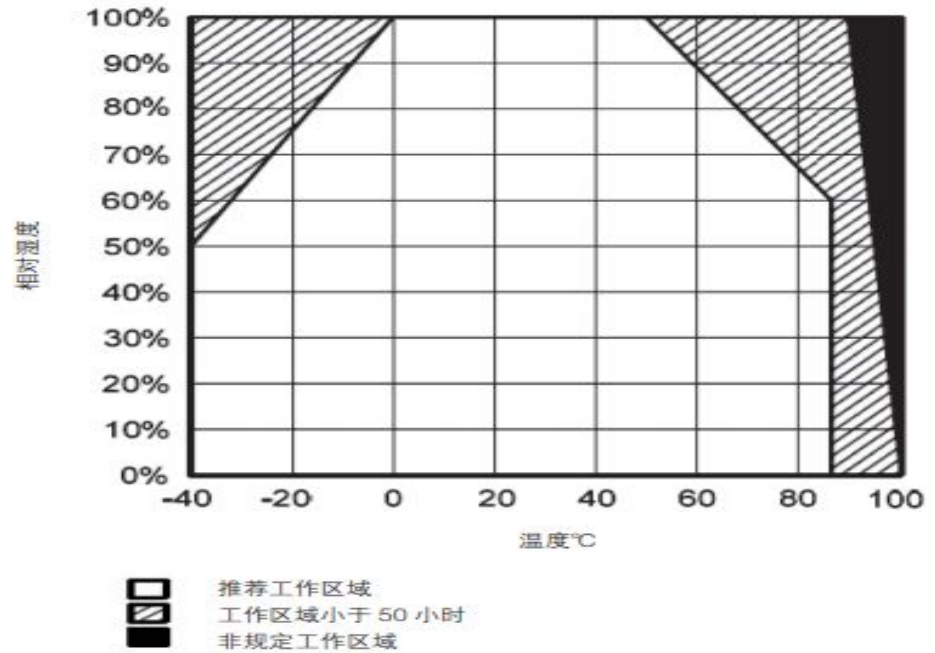
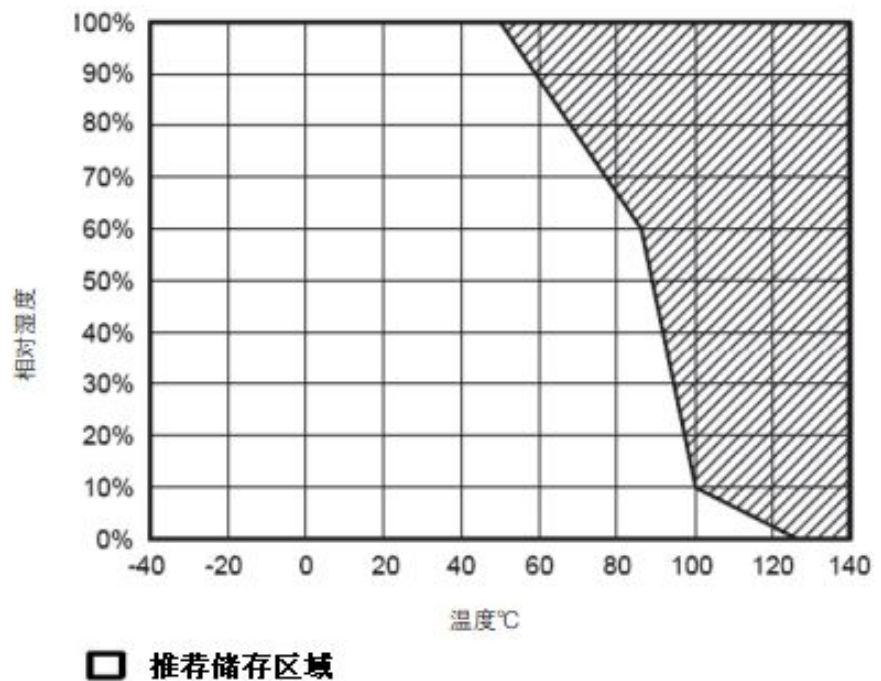


图2. 储存环境 (HIH-4010和HIH-4020仅适用于非冷凝环境)



HIH-4010/4020/4021系列

图3. 典型输出电压VS相对湿度(@25°C和 5 V)

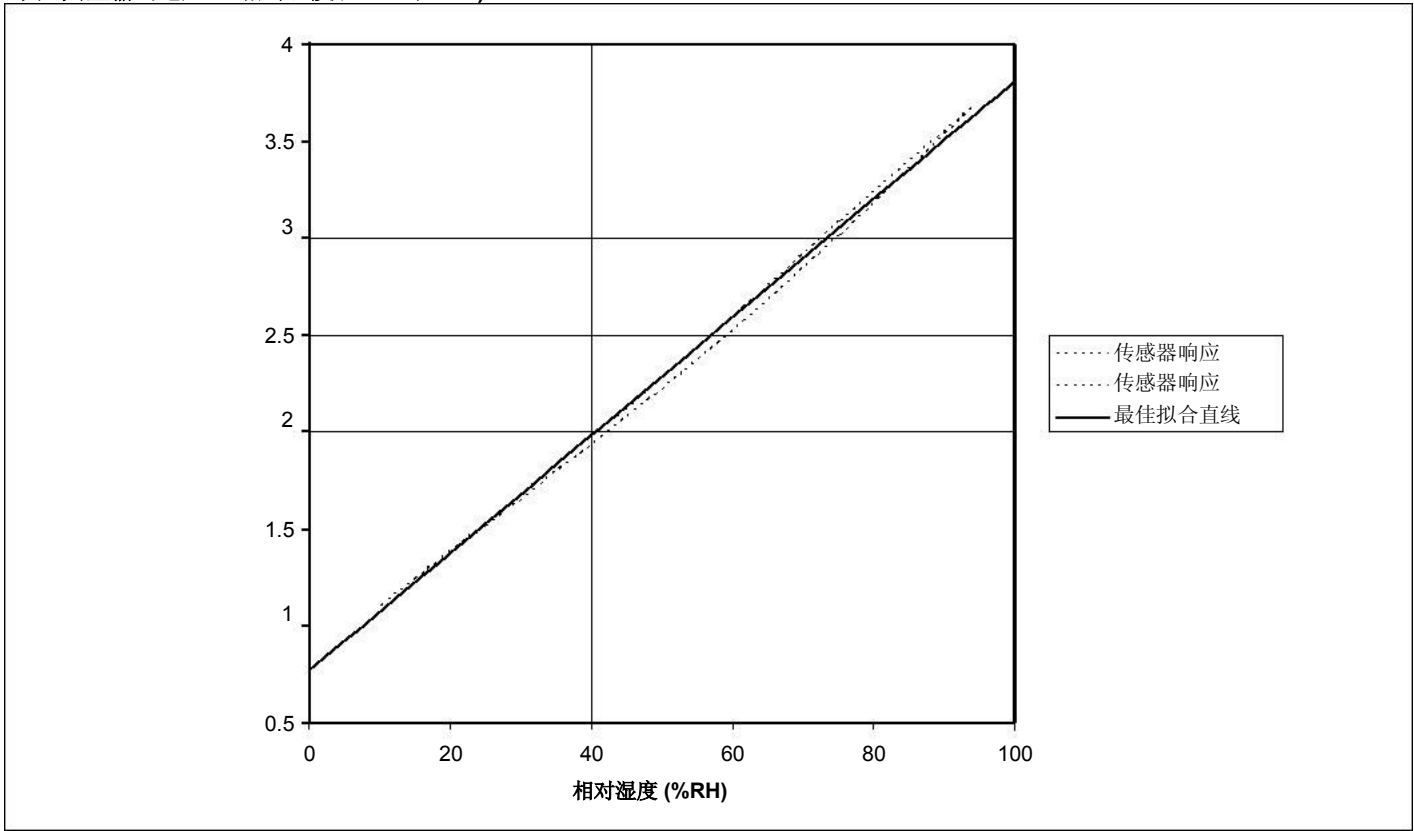
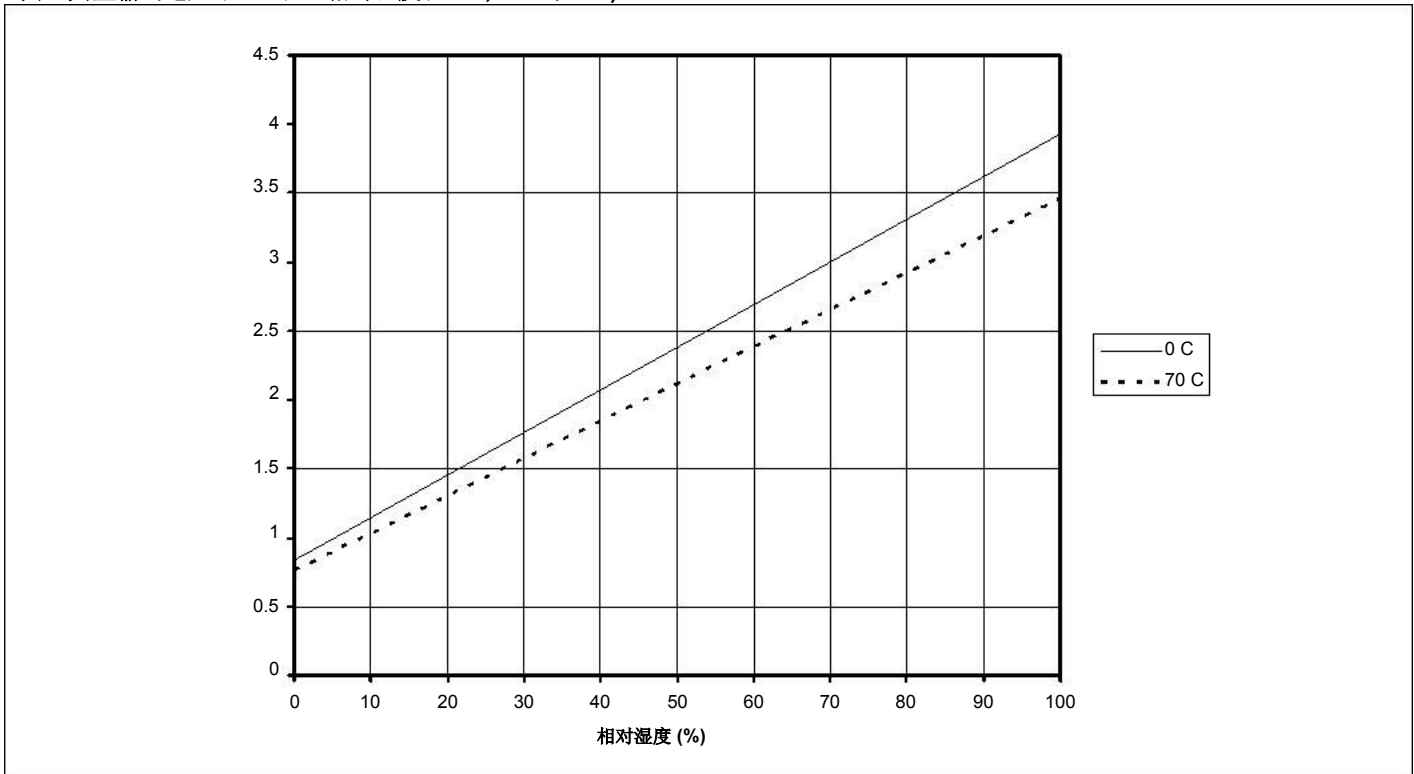


图4. 典型输出电压 (BFSL)VS相对湿度(@0°C, 70°C和5 V)



湿度传感器

图5. HIH-4010 安装尺寸 (仅供参考 mm/[in])

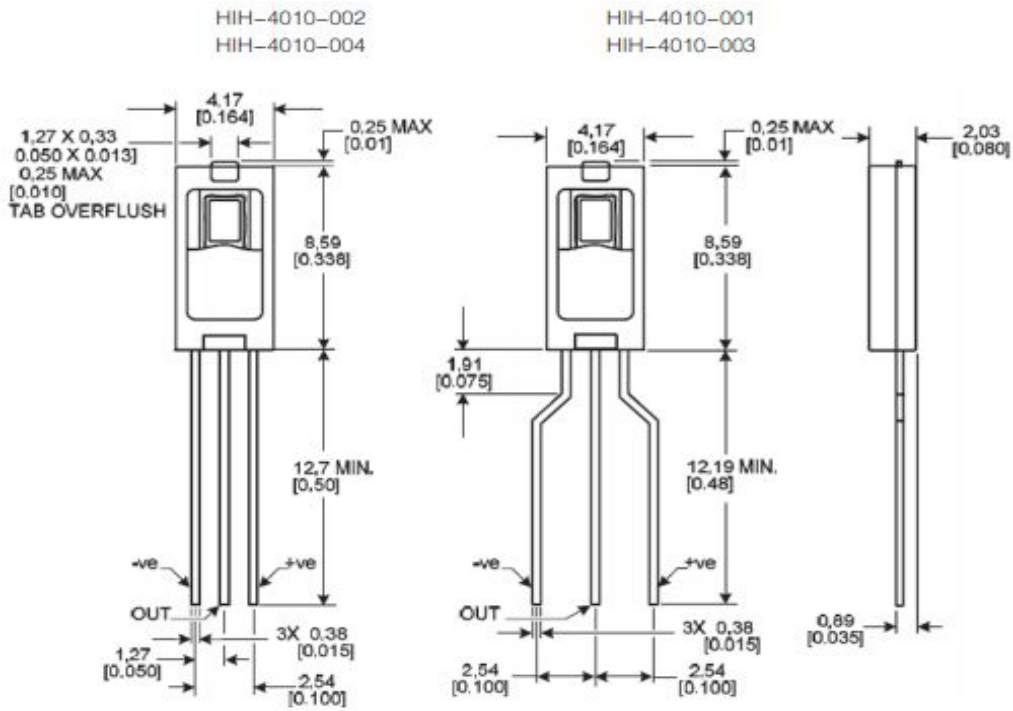
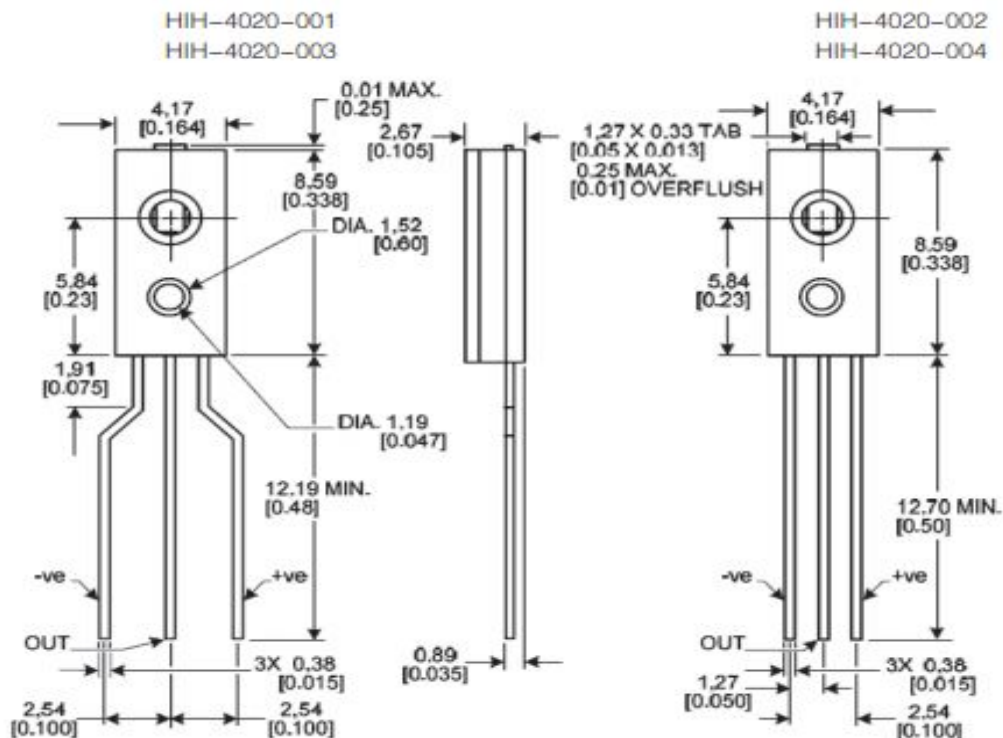
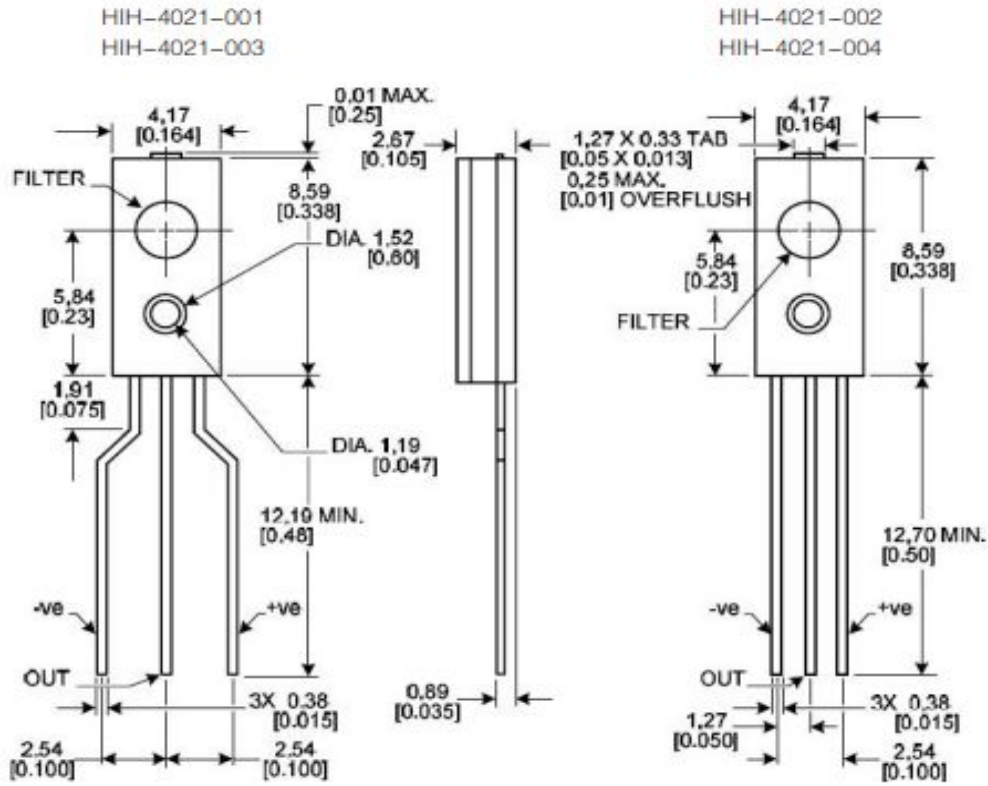


图6. HIH-4020安装尺寸 (仅供参考mm/[in])



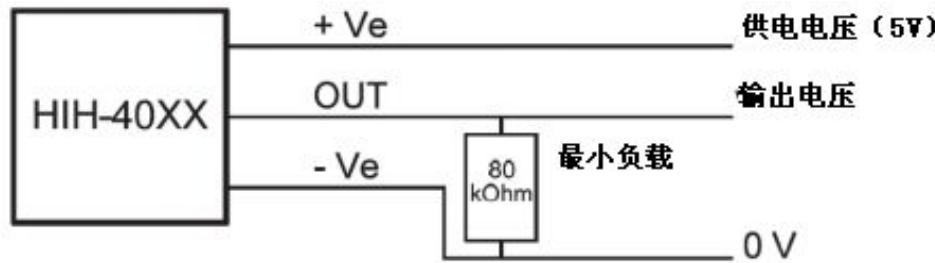
HIH-4010/4020/4021系列

图7. HIH-4021安装尺寸(仅供参考mm/[in])



湿度传感器

图8. 典型应用电路



订购指南

型号	描述
HIH-4010-001	集成电路湿度传感器, 2,45mm[0.100 in]引脚间距单列直插封装
HIH-4010-002	集成电路湿度传感器, 1,27mm[0.050 in]引脚间距单列直插封装
HIH-4010-003	集成电路湿度传感器, 2,45 mm [0.100 in]引脚间距单列直插封装, 附有标定数据
HIH-4010-004	集成电路湿度传感器, 1,27 mm [0.050 in]引脚间距单列直插封装, 附有标定数据
HIH-4020-001	带外壳的集成电路湿度传感器, 2,45 mm [0.100 in]引脚间距单列直插封装
HIH-4020-002	带外壳的集成电路湿度传感器, 1,27 mm [0.050 in]引脚间距单列直插封装
HIH-4020-003	带外壳的集成电路湿度传感器, 2,45 mm [0.100 in]引脚间距单列直插封装, 附有标定数据
HIH-4020-004	带外壳的集成电路湿度传感器, 1,27 mm [0.050 in]引脚间距单列直插封装, 附有标定数据
HIH-4021-001	带外壳和过滤器的集成电路湿度传感器, 2,45 mm [0.100 in]引脚间距单列直插封装
HIH-4021-002	带外壳和过滤器的集成电路湿度传感器, 1,27 mm [0.050 in]引脚间距单列直插封装
HIH-4021-003	带外壳和过滤器的集成电路湿度传感器, 2,45 mm [0.100 in] 引脚间距单列直插封装, 附有标定数据
HIH-4021-004	带外壳和过滤器的集成电路湿度传感器, 1,27 mm [0.050 in]引脚间距单列直插封装, 附有标定数据

附加湿度传感器信息

可在网站上查到以下相关资料:

产品安装说明

应用手册:

- 湿度传感器性能特性
- 湿度传感器理论和工作特性
- 湿度传感器湿空气动力学
- 热固性聚合物电容式传感器

⚠ 警告**文件误用**

本产品规格书中提供的信息仅供参考。请勿将这份资料用作产品安装指南。

完整的安装，操作和维护信息将在各个产品相应的说明书中给出。

未遵守上述说明可能会导致死亡或严重伤害。

⚠ 警告**人身伤害**

请勿将这些产品用作安全或紧急停止装置，或将其应用于任何可能由于产品故障而导致人身伤害的场合。

未遵守上述说明可能会导致死亡或严重伤害。

保证/补救

霍尼韦尔保证每个产品在材料和制造工艺方面没有任何缺陷。标准的产品保证均适用，除非霍尼韦尔另有书面约定；关于质保的详细信息，请参考订单确认书或咨询当地的销售办事处。如果产品在质保期内返回霍尼韦尔，霍尼韦尔将免费修理或更换不良产品。**上述内容为买方唯一的补救方法，并且代替一切其他明示或默示保证，包括关于适销性和适用性的默示保证。霍尼韦尔对于衍生的，特殊的或间接的损失不承担任何责任。**

虽然我们通过文献和霍尼韦尔网站提供个人应用协助，但应由客户自行确定产品应用的适用性。

产品规格参数如有更改，恕不另行通知。我们在此提供的信息被认为是精确和可靠的，但不承诺对其使用负责。