

SG01M - B5

碳化硅基紫外光电二极管，A = 0,20 mm²，仅用于响应UVB波段

一般特点



SG01M-B5紫外光电二极管的特性

- UVB波段响应，芯片高稳定性（通过德国PTB认证）
- 感光面积A = 0,20 mm²
- TO5密封金属外壳, 1绝缘管脚和1接地管脚
- 10mW/cm²峰值辐射约生成2500 nA电流

关于碳化硅 (SiC)材料

SiC具有独特的特性，可承受高强度的辐射，对可见光无反应，产生的暗电流低，响应速度快和噪音低。这些特性使得SiC成为制备可见光盲半导体紫外探测器的最佳使用材料。SiC探测器可以在温度高达170°C (338°F)的环境下长期工作。信号（响应度）的温度系数也很低，< 0,1%/K。由于噪音低（fA级的暗电流），所以能够有效地检测到极低的紫外辐射强度。请注意这个器件需要配置相应的放大器（参考第3页中的典型电路）。

选项

SiC光电二极管有7个不同的感光面积可供选择，从0,06 mm²到36 mm²。标准版本是宽波段UVA-UVB-UVC。四个滤波版本的感光范围相对较小。所有光电二极管都配有密封的金属外壳（TO封装），直径为5,5 mm的TO18外壳或9,2 mm的TO5外壳，配置2只管脚（1绝缘，2接地）或3只管脚（2绝缘，1接地）。

命名法

SG01			
S, M, D, L, XL	无, A, B, C或 E	18, 18ISO90, 18S, 5, 5ISO90	无, Lens, MEGA, GIGA
芯片面积	光谱响应	外壳	特定说明
S 0,06 mm ²	无=宽波段 $\lambda_{max} = 280 \text{ nm}$ $\lambda_{S10\%} = 221 \text{ nm} \dots 358$	18 2管脚的TO18外壳，高=5.2mm，1管脚绝缘，1管脚接地	Lens 带聚光镜，仅To5
M 0,20 mm ²	A=长波紫外线 $\lambda_{max} = 331 \text{ nm}$ $\lambda_{S10\%} = 309 \text{ nm} \dots 367 \text{ nm}$	18ISO90 3管脚的TO18外壳，高=5.2mm，2管脚绝缘，1管脚接地	MEGA 带衰减器，达到0.5W/cm ²
D 0,50 mm ²	B=中波紫外线 $\lambda_{max} = 280 \text{ nm}$ $\lambda_{S10\%} = 231 \text{ nm} \dots 309 \text{ nm}$	18S 2管脚的TO18外壳，高=3.7mm，1管脚绝缘，1管脚接地	GIGA 带衰减器，达到7W/cm ²
L 1,00 mm ²	C=短波紫外线 $\lambda_{max} = 275 \text{ nm}$ $\lambda_{S10\%} = 225 \text{ nm} \dots 287 \text{ nm}$	5 2管脚的TO5外壳，高=4.3mm(宽波段) 高=6.7mm (滤波UVA, UVB, UVC, UVI)	
XL 7,60 mm ²	E=紫外线指数 符合CIE087标准的光谱响应	5ISO90 3管脚的TO5外壳，高=4.2mm，2管脚绝缘，1管脚接地	

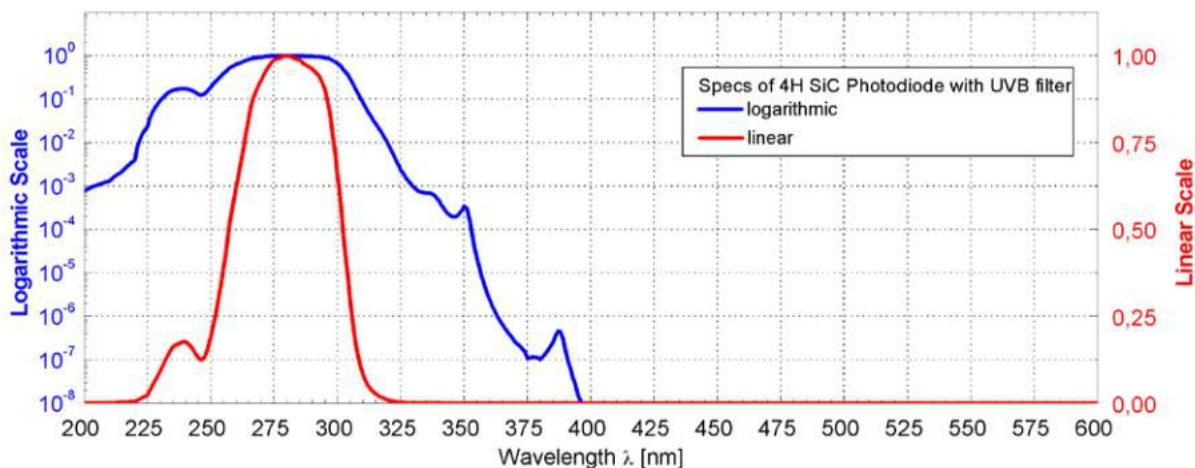
SG01M - B5

碳化硅基紫外光电二极管，A = 0,20 mm²，仅用于响应UVB波段

规格参数

参数	符号	数值	单位
光谱特性			
峰值波长处的典型响应度	S _{max}	0,125	AW ⁻¹
最大光谱响应度的波长	λ _{max}	280	nm
响应波长范围 (S=0,1*S _{max})	-	231 ... 309	nm
可见盲区 (S _{max} /S>405nm)	VB	> 10 ₁₀	-
一般特性 (T=25°C)			
感光面积	A	0,20	mm ²
暗电流 (1V反向偏压)	I _d	0,7	fA
电容	C	50	pF
短路 (10mW/cm ² 峰值)	I _o	2500	nA
温度系数	T _c	< 0,1	%/K
最大额定值			
工作温度	T _{opt}	-55 ... +170	°C
储存温度	T _{stor}	-55 ... +170	°C
焊接温度 (3s)	T _{sold}	260	°C
反向电压	V _{Rmax}	20	V

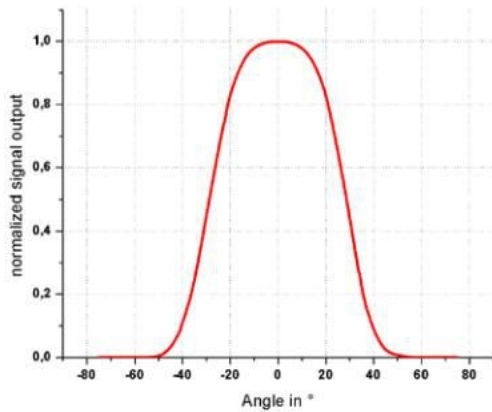
标准的光谱响应度



SG01M - B5

碳化硅基紫外光电二极管， $A = 0,20 \text{ mm}^2$ ，仅用于响应UVB波段

视场

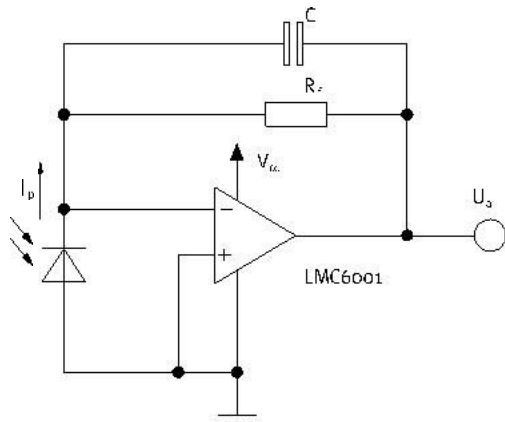


测量设置:

- 灯孔径: 10 mm
- 灯孔到第二孔之间的距离: 17 mm
- 第二孔径: 10 mm
- 第二孔到探测器的距离: 93 mm

极轴面= 光电二极管窗口的顶面

典型电路



Calculations and Limits:

$$U_{o,max} = I_p \times R_f = 0 \dots \dots V_{cc}$$

$U_{o,max}$ depends on load and amplifier type

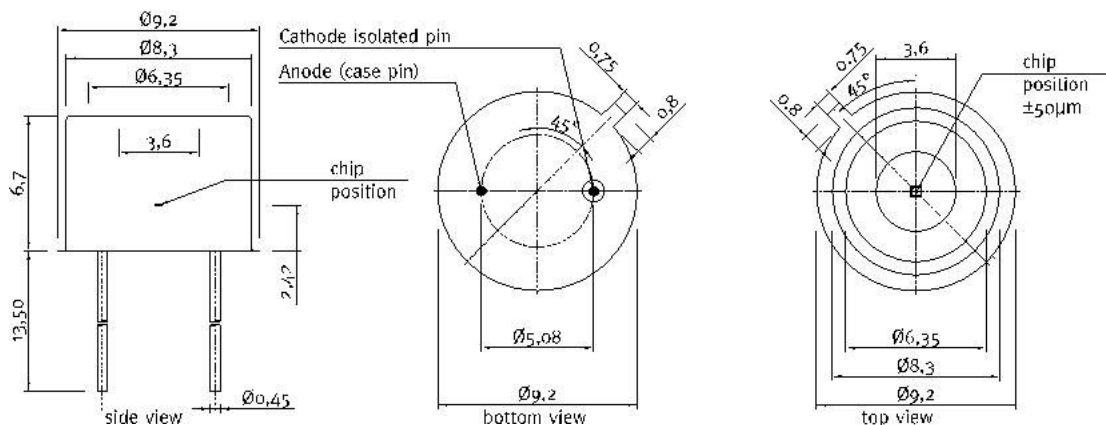
- $R_f = 10k\Omega \dots \dots 10G\Omega$, $C_f \geq 3pF$
- Recommendation: $R_f \times C_f \geq 10^{-13}s$
- $I_{p,max} = U_{o,max} \div R_f$

$$\text{Bandwidth} = DC \dots \dots \frac{1}{2\pi \times R_f \times C_f}$$

Example:

- $I_p = 20nA$, $R_f = 100M\Omega$, $C_f = 100 pF$
- $U_o = 20 \times 10^{-9}A \times 100 \times 10^6\Omega = 2V$

尺寸图



SG01M - B5

碳化硅基紫外光电二极管， $A = 0,20 \text{ mm}^2$ ，仅用于响应UVB波段

▶ 4/4

应用笔记

为了获得正确的读数，必须分析电流（而不是电压）。这需要使光电二极管短路。常用的方法是使用**微型电流表**或**互阻抗放大器**电路，如第3页所示。

升级为TOCON或探头



TOCONs =带集成放大器的紫外传感器

- 碳化硅基紫外混合探测器，配有放大器(0-5V输出)，无需额外的放大器，直接连接到控制器，电压计等设备。
- 测量强度：1,8 pW/cm²-18 W/cm²
- UV宽波段，UVA, UVB, UVC或红斑测量



微型M12x1 螺纹外壳，用于TOCON系列

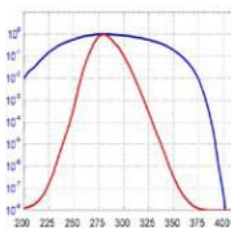
- 可选功能，针对所有的 TOCON探测器
- 坚固的不锈钢 M12x1螺纹体
- 集成传感器接头 (5脚插头)和2米连接电缆
- 易于安装和连接



工业UV 探头

- 不同的外壳，例如具有余弦响应，防水压功能或配有蓝宝石窗口
- 可配置不同的电子输出 (电压，电流，USB, CAN)
- 用于各种工业场合时具有良好的EMC安全性

标定服务



- 不同的NIST和PTB可追踪标定和测量，针对所有的传感器
- 通过测量紫外辐射来标定传感器
- 在不同波长上标定紫外传感器
- 测定特定光谱传感器响应度