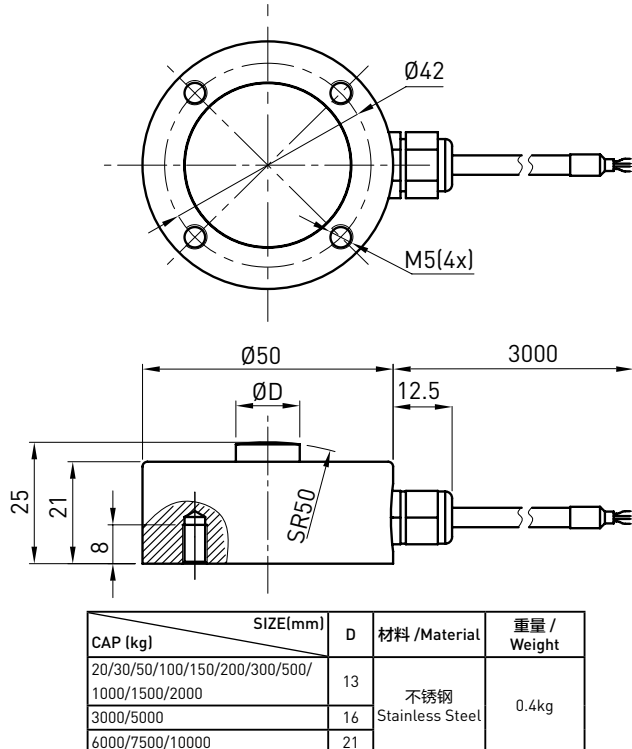


压式结构传感器 Compression Load Cell

尺寸及量程 / Size and Capacity



技术参数 / Technical Parameters

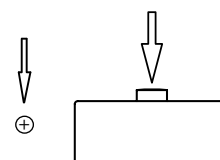
参数	Specifications	技术指标/Technique
输出灵敏度	Rated output	1.5 ± 10% mV / V
零点输出	Zero balance	± 3% F.S.
非线性	Non-linearity	0.5% F.S.
滞后	Hysteresis	0.5% F.S.
重复性	Repeatability	0.1% F.S.
蠕变 (30分钟)	Creep [30min]	0.1% F.S.
温度灵敏度漂移	Temp. effect on output	0.05% F.S. / 10°C
零点温度漂移	Temp. effect on zero	0.05% F.S. / 10°C
输入电阻	Input impedance	385 ± 10 Ω
输出电阻	Output impedance	350 ± 5 Ω
绝缘电阻	Insulation	≥5000MΩ / 100VDC
激励电压	Recommended excitation	10V
最大激励电压	Maximum excitation	15V
温度补偿范围	Compensated temp. range	-10 ~ 60°C
工作温度范围	Operation temp. range	-20 ~ 80°C
安全超载	Safe overload	150% F.S.
极限超载	Ultimate overload	200% F.S.
电缆线尺寸	Cable size	Ø4 × 3000 mm
防护等级	Protection class	IP66
连接方式	Cable color code	Input: Red(+) Black(-); Output: Green(+) White(-); 输入: 红 (+) 黑 (-); 输出: 绿 (+) 白 (-);



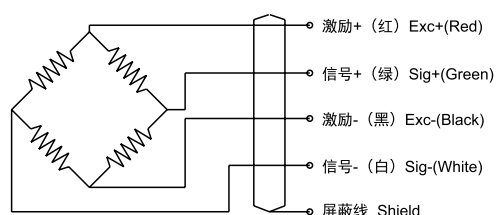
特点和用途 / Features & Applications

- 不锈钢材料，全密封不锈钢盖板，IP66，适用于各种恶劣的环境
- 用于压装机械，轴承的装配机械、轮轴识别
- 动态冲压设备的瞬间力值检测和控制
- 料斗秤和料罐秤的动态重量控制
- Stainless steel construction. Fully welded seal with stainless steel cover for hostile environment applications, IP66
- Used in pressing machine, bearing assembly machine
- Transient force measurement of dynamic stamping equipment
- Hopper scale and tank scale dynamic weight control

受力方式 / Load Direction



接线图 / Schematic Wiring Diagram



注：屏蔽线不与弹性体相连。
Note: Cable shield is not connected to element.

Model:F1821