



FS6022系列 气体流量传感器 Gas Flow Sensors

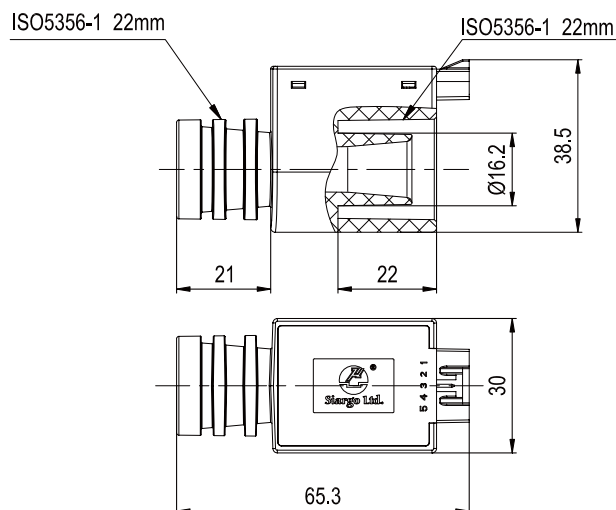
产品简介

FS6022系列气体质量流量传感器是专为急救呼吸机和家用呼吸机等呼吸回路而设计的流量传感器。产品有不同的流量范围，适用于婴儿与成人应用。产品的机械接口为ISO 22mm，进气口与出气口采用不同的设计，防错性强，同时也将死区减小到最小。

产品特点

- ✎ 响应速度快
- ✎ 传感器灵敏度高，有极小的始动流量
- ✎ 低功耗、低压损
- ✎ 支持多种连接方式
- ✎ 可双向测量

机械尺寸和电气接口

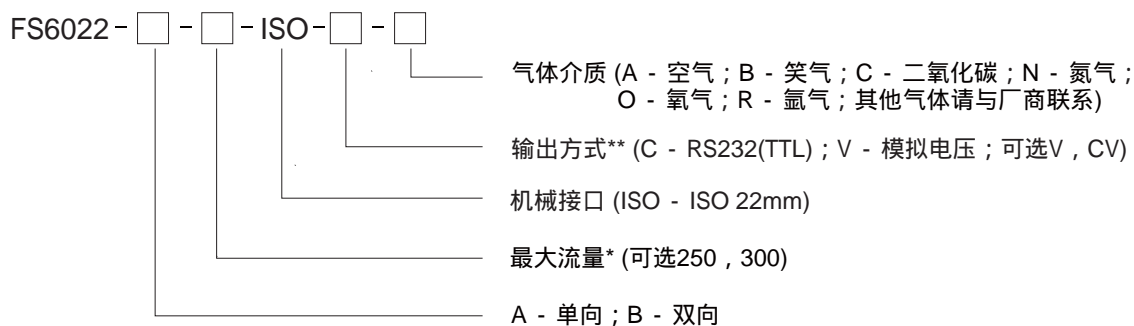


技术参数

参数	FS6022A	FS6022B	单位
流量范围	0 ~ 250 ; 0 ~ 300	0 ~ ± 250 ; 0 ~ ± 300	SLPM
量程比	100 : 1		
精度	± (2 + 0.5FS)		%
重复性	0.5		%读数
零点输出漂移	± 30		mV
输出漂移	± 0.12		%/°C
响应时间	8		ms
输出方式	线性 : 模拟电压 0~5VDC	线性 : 模拟电压0~2.5/2.5~5VDC	
最大流动阻力	<0.5		cmH ₂ O/L/s
最大工作压力	0.2		MPa
工作电源	5 (± 1%)		VDC
工作温度	0 ~ + 60		°C
储存温度	-25 ~ +85		°C
工作湿度	< 95 %RH(无结冰、无凝露)		
机械连接	ISO 22 mm		
电气接口 ¹	5针插座, 南士 CD R-5		
校准方式	空气 (20 °C, 101.325 kPa)		
重量	30.0		g

备注：1，配线SN5-50的插头为南士 CD H-5，详见“输出引线定义”；
2，以上参数在20 °C，101.325kPa下测得。

产品选型



* 最大流量单位为SLPM，比如250代表最大流量为250SLPM；
对二氧化碳和笑气，最大流量可选150和200，不可选250和300；
** 传感器的标准输出为模拟电压，数字信号输出为选项。