

FCL502, FCL505和 FCL510游离氯传感器

FCL502, FCL505 &
FCL510 传感器



电流型传感器技术

实时连续测量

范围: 0-2, 0-5或 0-10ppm

内置温度补偿

大容积电解槽

替换薄膜和电解液

FCL系列 (游离氯传感器)采用先进的安培测量技术。设计用于水处理消毒应用,例如水池等。这些传感器有三个范围可供选择,以测量游离氯的浓度。FCL502, FCL505和FCL510的检测范围分别是0-2ppm, 0-5ppm和0-10ppm。

典型应用包括:

- 工业废水
- 冷却水
- 瓶装漂洗水
- 农业灌溉用水

传感器输出一个4-20mA的信号,按量程0-2, 0-5或 0-10ppm进行调整。很容易替换薄膜盖和充填液,从而最大限度地增加传感器寿命。

传感器可以和流动池一起安装用于新设备,也可用于替换其他具有4-20毫安输出的游离氯传感器。(有关兼容性,请咨询我们)。

有流量计 (FM001) 可供选择,以帮助提供一致的流量,以加强系统稳定性。

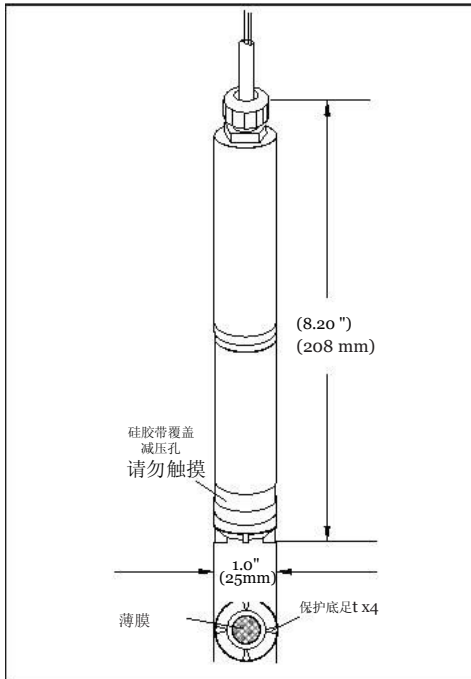
技术参数

测量范围	0-2, 0-5或 0-10 ppm游离氯
pH范围	5.5 - 8.5
基体材料	PVC
膜帽材料	PVC外壳, 专利薄膜
温度范围	0 - 45°C
最大压力	14.7 psig (1 Bar)
温度补偿	集成的
电缆长度	10英尺 2导线, 镀锡引线
过程连接	流动池 1/4英寸 FNPT螺纹
输出	4-20mA
流量范围	最小 0.2 gpm (45 l/hr), 最大0.6 gpm (135 l/hr)
供给电压	12-24V DC, 250mA 最小
交叉灵敏度	二氧化氯, 臭氧, 溴, 碘

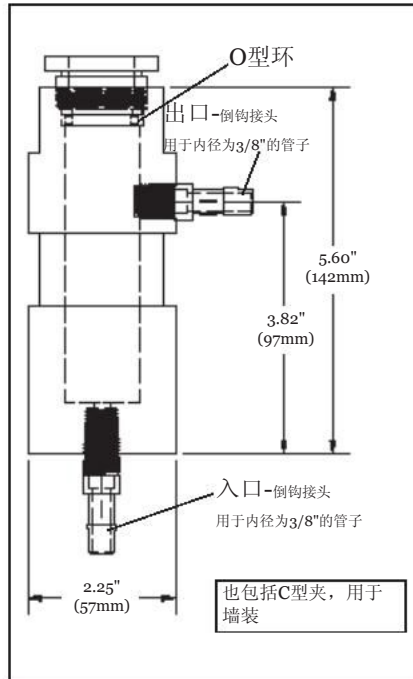
这个产品数据表包括:FCL502, FCL505, FCL510, FCLA-5015 thru FCLA-5018 FC72, FM001

FCL502, FCL505和FCL510游离氯传感器

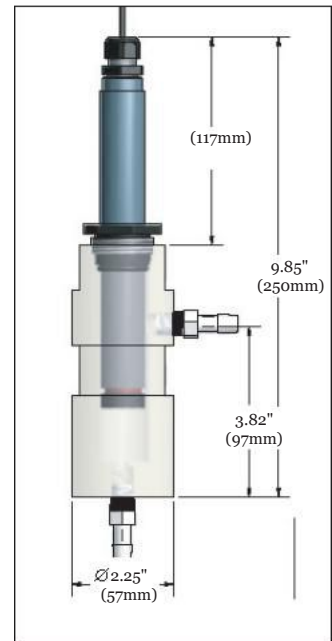
传感器外形尺寸



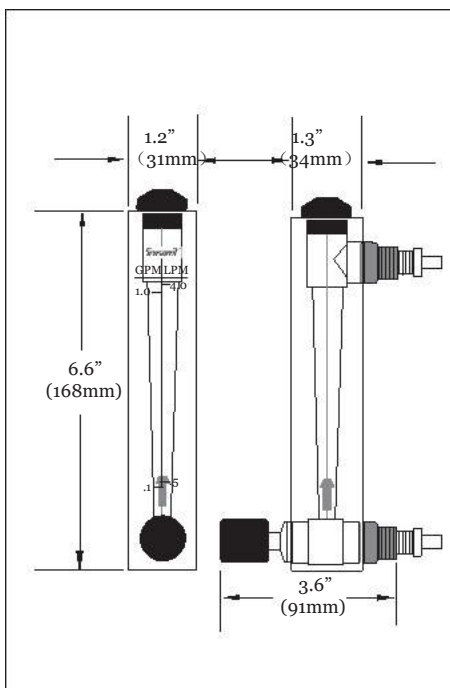
FC72流动池外形尺寸



传感器和流动池安装尺寸



FM001流量计外形尺寸



订购须知

Sensors

FCL502	0-2 ppm游离氯 4-20mA传感器, 2个替换膜帽&硅胶带, 2瓶30mL的充填液, 3块阴极抛光方钢
FCLD505	0-5 ppm游离氯 4-20mA sensor, 2个替换膜帽&硅胶带, 2瓶30mL的充填液, 3块阴极抛光方钢
FCLD510	0-10 ppm 游离氯4-20mA sensor, 2个替换膜帽&硅胶带, 2瓶30mL的充填液, 3块阴极抛光方钢

配件

FC72	流动池, 1/4" FNPT入口和出口, 包括2个1/4" NPT倒钩管接头, 用于内径为3/8"的管子
FCLA-5015	FCL充填液, 30mL, 2瓶
FCLA-5016	FCL 5系列传感器替换膜帽, 2个, 减压带, 2根
FCLA-5017	3块阴极抛光方钢
FCLA-5018	FCL5系列传感器的维修套件包括: 1个替换膜帽, 2瓶30mL充填液, 3块阴极抛光方钢 & 1根减压带
FM001	流量计, 0.1-1.0 gpm (0.5-4.0 Lpm)范围, 1/4" FNPT & 1/2" MNPT 螺纹加 (2x) 3/8" 管配件