

CAEL-HTB/HT/HTA 系列 多功能溫溼度傳感器



SERIAL 公司最新推出的 CAEL-HTB/HT/HTA 系列多功能溫溼度傳感器能滿足嚴苛環境控制對溫溼度量測的最高要求。經由溫度和相對溼度的數值，可以計算輸出露點溫度，絕對溼度，溼球溫度，比焓等其它相關溼度參數。

CAEL-HTB/HT/HTA 系列多功能溫溼度傳感器有壁掛型，風管型和分離測棒型。金屬測棒能提供高溫，耐壓以及承受嚴苛環境所產生的機械應力，精細的防水外殼能避免環境中的汙染和防止結露的產生。量測的參數值透過兩個類比通道輸出，可以是電流輸出，或是電壓輸出。RS485 的連線，可以簡單的建立網路，實現遠端監控和數據紀錄，量測數據透過資料庫的儲存而進行分析處理。LCD 顯示器能同時顯示三種量測參數，或者是字體加大的單一顯示，提供不同的視覺需求。觸控按鍵在不必打開外殼下就能進行設定，輸出的選擇，量程的設定，參數的調整，溫度或濕度的單點調整，不必攜帶電腦在環境現場就能完成設定工作。警報的輸出選擇，提供了設備電源控制的可能，讓工程設計更加方便和經濟。

產品特點

- 分離型測棒使用 M12 連接器可拆卸安裝
- 全系列金屬測棒，有效隔絕惡劣環境中的電磁干擾
- 全範圍 0 ... 100%RH 量測，溫度量測範圍最高 +120°C (248 °F)
- 測棒壓力範圍，最高 10 bar
- 顯示器和觸控按鍵提供方便操作
- 優異的品質，穩定量測
- IP-65 防護等級
- 使用者零點校正
- 類比輸出，RS485 輸出
- 通訊協定 MODBUS RTU
- 警報輸出
- 溫度量程指撥開關
- 規劃器，完整設定功能

顯示器

工業級的規格提供-20...70°C 使用溫度範圍，即使在惡劣嚴苛的環境一樣能可靠的顯示量測值。128X64 的圖像顯示可以清楚的顯示一種量測值，或者也可以同時顯示三種量測值。

指撥開關

PCB 板上的指撥開關把最常用的設定選項歸納進來，讓參數的調整使用有最大的方便。

輸出

二線式或三線式 4 ... 20mA
0 ... 1V / 5V / 10V
RS485 MODBUS RTU

警報輸出

利用帶有繼電器輸出的功能(選項)可以實現開關警報和控制，透過 LCD 顯示器和觸控按鍵可以輕鬆地完成警報點設定。繼電器提供交流電 8A 的容量，讓控制可以更加自由。

規劃器

方便的規劃器不必使用電腦就可以在現場設定量測種類，量程範圍，輸出種類，警報點，RS485 參數，還有溫度和濕度的單點調整功能。

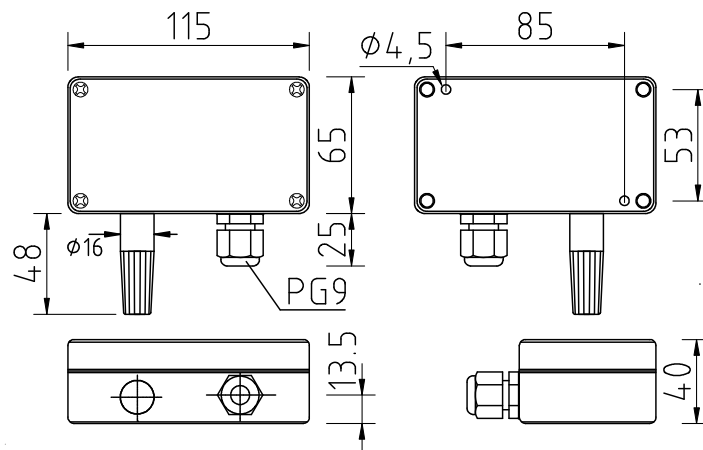
應用領域

- 半導體及微電子工業
- 製藥工業，造紙工業
- 環境試驗箱，乾燥設備，噴塗設備
- 農業，養殖場
- 溫室，儲藏室，冷卻室
- 樓宇自動控制
- 環境和通風控制



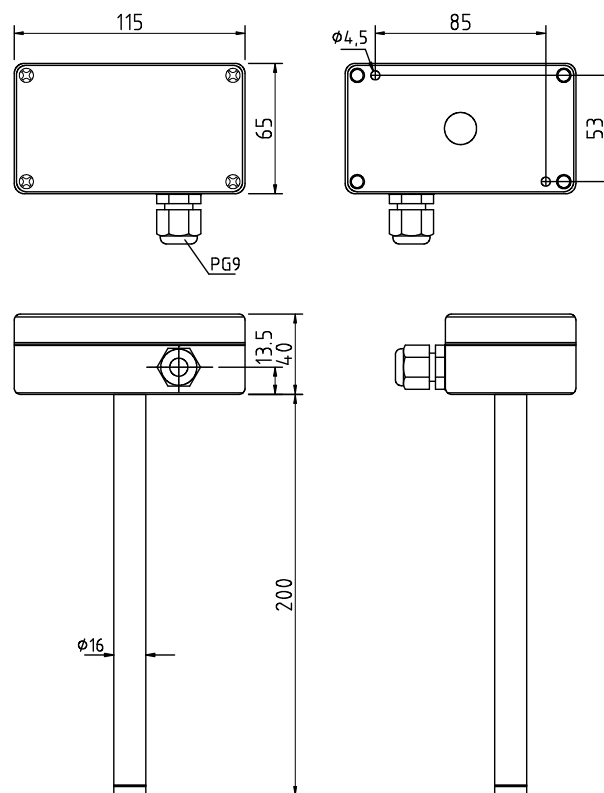
安裝尺寸 (mm)

110 壁掛型 (測棒材質: ABS)

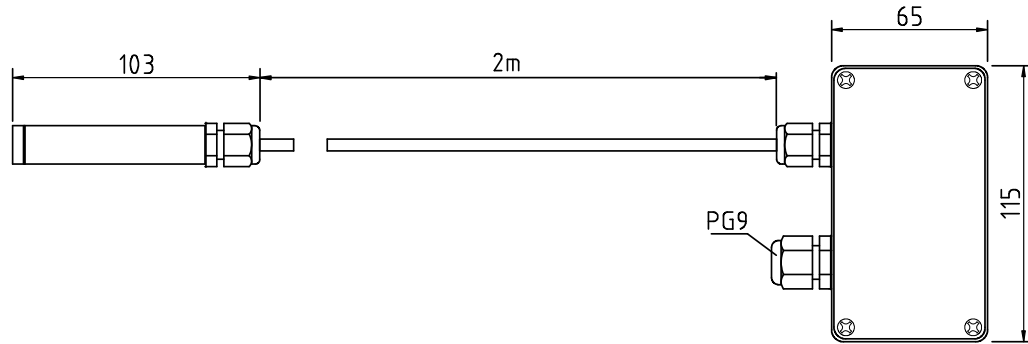


120 風管型 (測棒材質: 鋁合金)

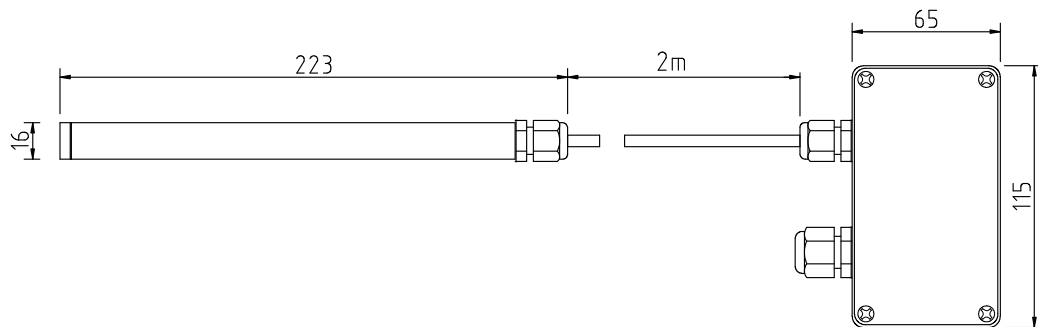
120A 風管型 (測棒材質: 不銹鋼 SS304)



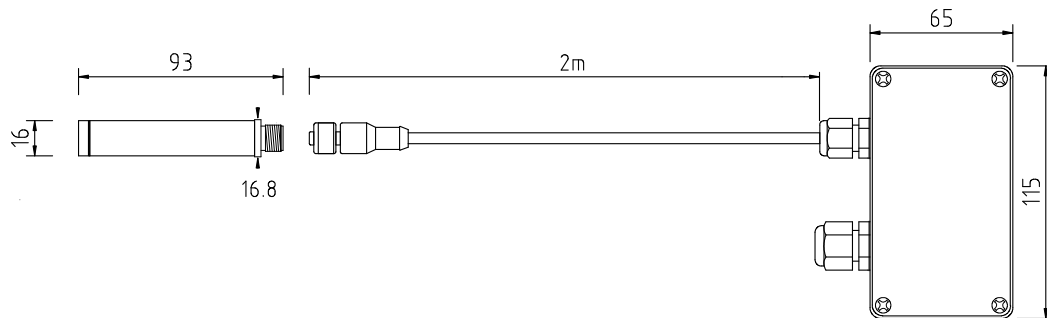
130 分離型 (測棒材質: 銅鍍鎳)



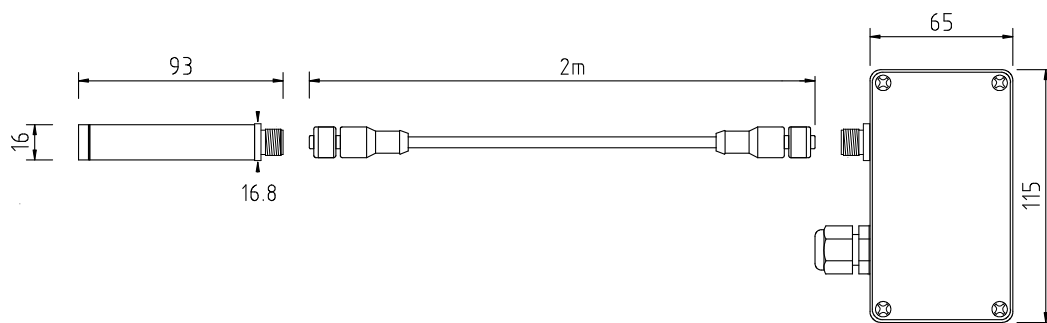
131 分離型 (測棒材質: 鋁合金)



135 分離型 M12 金屬連接器 (測棒材質: 銅鍍鎳)



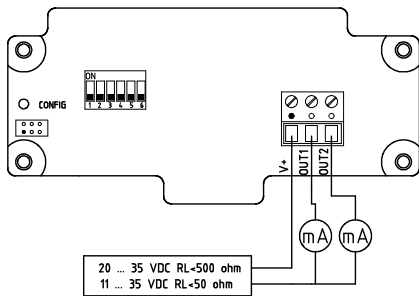
136 分離型 雙 M12 金屬連接器 (測棒材質: 銅鍍鎳)



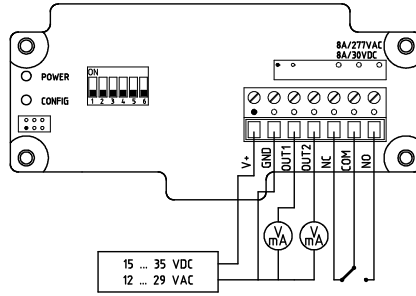
電路連接

端子台+塑膠電纜頭

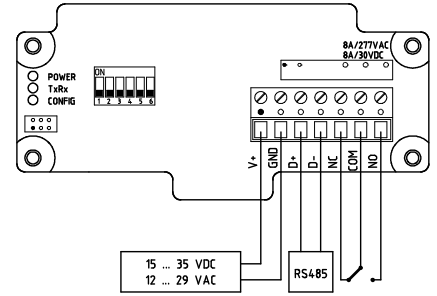
二線式電流 (OUT1 一定要接上)



三線式電流或電壓

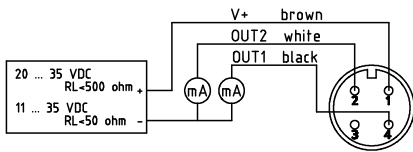


RS485

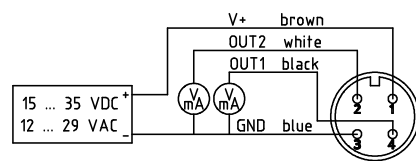


M12 金屬連接器

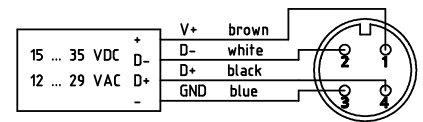
二線式電流 (OUT1 一定要接上)



三線式電流或電壓



RS485

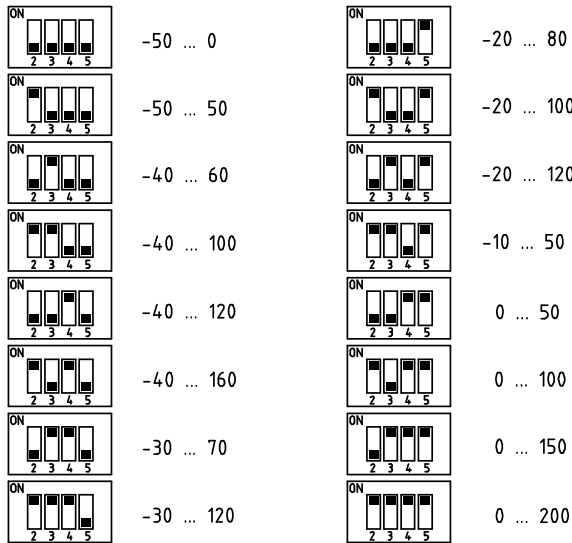
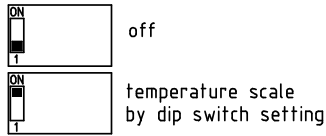


物理量輸出範圍

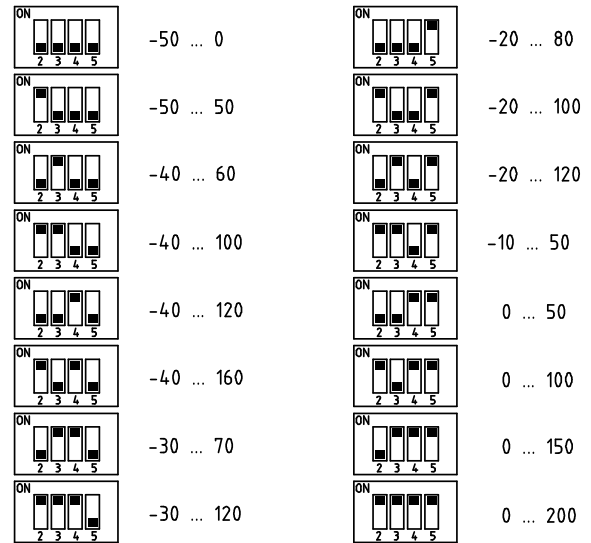
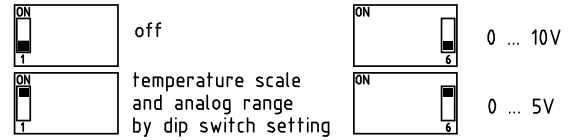
項目	公制	英制
溫度 T	-40 ... 120 °C	-40... 248 °F
相對濕度 RH	0 ... 100 %	0 ... 100 %
露點 T_d	-20 ... 100 °C	-4 ... 212 °F
霜/露點 T_f	-20 ... 100 °C	-4 ... 212 °F
濕球溫度 T_w	-40 ... 100 °C	-40 ... 212 °F
水蒸氣壓 E	0 ... 1013 mbar	0 ... 14.7 psi
混和比 R	0 ... 30000 g/kg	0 ... 210000 gr/lb
絕對溼度 A	0 ... 550 g/m ³	0 ... 240 gr/ft ³
比焓 S	-40 ... 40000 kJ/kg	-10 ... 20000 BTU/lb

指撥開關

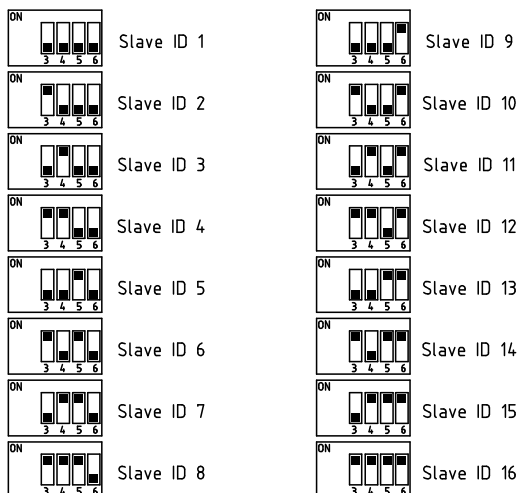
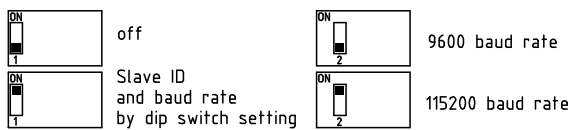
4...20mA version



Voltage version

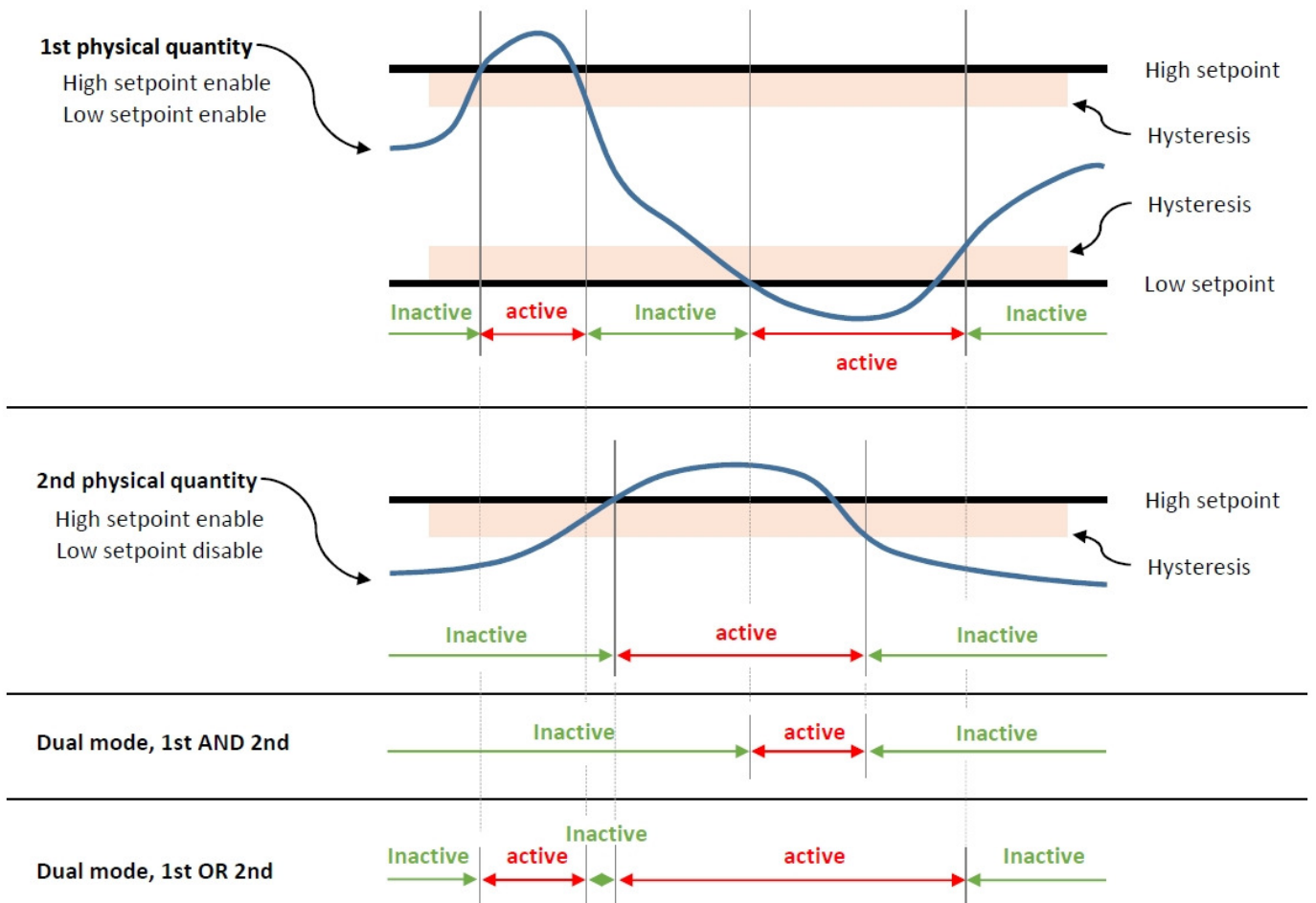


RS485 version



警報輸出

參數	說明
單/雙模式 (Single/Dual)	選擇使用一個或兩個作為警報輸出的監控物理量。
雙模式的操作邏輯 (Logic AND/OR)	當使用兩個監控物理量時，二者之間的操作邏輯可以是 AND 或者是 OR。 AND：當二者的警報條件都成立時，警報才會輸出。 OR：當二者中的任一個警報條件成立時，警報就會輸出。
遲滯 (Hysteresis)	遲滯的使用可以避免當監控物理量在設定點附近上下來回震盪時不會重複觸發警報。
監控物理量 (Physical quantity)	選擇作為警報輸出的監控物理量。
高設定點和低設定點 (High/Low setpoint)	每一個監控物理量都有一個高設定點和一個低設定點，當監控物理量超過高設定點或低於低設定點，此時為警報條件成立。
設定點致能 / 禁能 (enable/disable)	可以個別打開或是關閉每一個高設定點或低設定點。
延遲 (Delay)	當警報條件成立時，警報並不會立即輸出，必須要成立條件一直保持到所設定的時間時，警報才會輸出。
鎖定 (Latch)	當警報觸發後會一直保持在輸出的狀態，並不會因成立條件的解除而關閉警報，必須要將裝置重新開機，如此才會更新警報狀態。
可監控的物理量種類 - 有選配多物理量	(RH) 相對濕度, (T) 溫度, (Td) 露點溫度, (Tf) 霜/露點溫度, (R) 混和比, (A) 絕對溼度, (Tw) 溼球溫度, (S) 焓值, (E) 水蒸氣壓
可監控的物理量種類 - 沒有選配多物理量	(RH) 相對濕度, (T) 溫度



技術數據

濕度

量測範圍	0 ... 100 %RH
精度 (包含非線性誤差, 遲滯誤差, 和非重複性誤差)	
CAEL-HTA	±1.5%RH@25°C (20 ... 80%RH)
	±2%RH@25°C (0 ... 20/80 ... 100%RH)
CAEL-HT	±2%RH@25°C (20 ... 80%RH)
	±3%RH@25°C (0 ... 20/80 ... 100%RH)
CAEL-HTB	±3%RH@25°C (20 ... 80%RH)
溫度係數	一般±0.02%RH/°C
遲滯誤差	±1%RH
回復時間, 在 150 小時結露之後	10 秒
長時間飄移	< 0.25%RH/年
反應時間從 33 到 75%RH	5 秒 (1m/s 風速下)

溫度

量測範圍	-40 ... 120 °C
精度 (包含非線性誤差, 遲滯誤差, 和非重複性誤差)	
	±0.2°C±0.003*T@25°C
	±0.7°C (-40 ... 5°C)
	±0.3°C (5 ... 60°C)
	±0.9°C (60 ... 120°C)
長時間飄移	< 0.02°C/年

類比輸出

類比輸出通道	2組
電流輸出	二線式或三線式, 4 ... 20 mA
電壓輸出	0 ... 1 V / 5 V / 10 V
精度 (25 °C)	滿刻度 ±0.1%
溫度係數	滿刻度 ±0.005%/°C
輸出負載	電流輸出 RL < 500 ohm
	電壓輸出 0 ... 1 V RL > 2K ohm
	電壓輸出 0 ... 5 V 和 0 ... 10 V RL > 10K ohm

RS485 Modbus RTU 輸出

站號	1...247
傳輸速度	9600/19200/38400/57600/115200
資料格式	N81/N82/E81/E82/O81/O82

濕度單位選擇 (選配)

(Td) 露點溫度, (Tf) 霜/露點溫度, (R) 混和比,
(A) 絕對溼度, (Tw) 溼球溫度, (S) 焓值, (E) 水蒸氣壓

顯示器 (選配)

種類	繪圖型LCD, 無背光
解析度	128x64
顯示行數	1/2/3
按鍵	電容觸控式

量測種類

CAEL-HTB/HT/HTA	溫濕度
CAEL-TS	溫度

警報輸出 (選配)

繼電器種類, 接點	電磁式, SPDT
繼電器容量	8 A, 277 VAC(電阻性負載)
參數設定	單/雙物理量模式
	雙物理量動作邏輯 AND/OR
	高低點可設定開或關 -9999 to 9999
	遲滯 0 to 9999
	延遲 0 to 3600 秒
	鎖定 開/關

電源供應

二線式電流輸出	11 ... 35 VDC RL<50 ohm
	20 ... 35 VDC RL<500 ohm
三線式電流輸出	15 ... 35 VDC, 12 ... 29 VAC
電壓輸出	15 ... 35 VDC, 12 ... 29 VAC
RS485輸出	15 ... 35 VDC, 12 ... 29 VAC

電流消耗 (25 °C, V+ 24 VDC)

電流輸出	最大 40mA
電壓輸出	一般 10mA
電壓輸出+ 警報輸出	一般 25mA
RS485輸出	一般 25mA
RS485輸出+ 警報輸出	一般 40mA

機構

電纜套管線徑範圍	4.5 ... 8.2 mm/0.18" ... 0.32"
外殼材質	PC, POLYCARBONATE
測棒耐壓	10bar
保護等級	IP 65
端子台連接線線徑	AWG 12...24
分離型電纜長度	2公尺
分離型電纜材質	PVC, 耐溫80°C
電氣連接	端子台+塑膠電纜頭/M12金屬連接器

測棒材質

壁掛型 -110	ABS
風管型 -120	鋁合金
風管型 -120A	不鏽鋼SS304
分離型 -130/135/136	銅鍍鍍
分離型 -131	鋁合金

本體工作溫度

無顯示器	-40 ... 80 °C (-40 ... 176 °F)
有顯示器	-20 ... 70 °C (-4 ... 158 °F)

測棒工作溫度

風管型和分離型	-40 ... 120 °C (-40 ... 248 °F)
---------	---------------------------------

電磁干擾防護

Complies with EMC standard
EN61326-1, Industrial Environment

訂購

型號	安裝型態	輸出信號類型	電氣連接
CAEL-HTA	壁掛型 (銅鍍鎳) (110)	*二線式 4 ... 20mA (2)	端子台+塑膠電纜頭 (A)
CAEL-HT	風管型 (鋁合金) (120)	三線式 4 ... 20mA (7)	M12金屬連接器 (B)
CAEL-HTB	風管型 (SS304) (120A)	0 ... 10V (3)	(金屬連接器附2米線)
CAEL-TS	分離型 (銅鍍鎳) (130)	0 ... 5V (5)	
	分離型 (鋁合金) (131)	0 ... 1V (6)	
	分離型 (銅鍍鎳) (135)	RS485 (4)	
	分離型 (銅鍍鎳) (136)		
	多物理量選擇(選配)	LCD 顯示器+觸控按鍵 (選配)	警報輸出(選配)
	有 (M)	有 (D)	有 (R)

*二線式電流輸出無警報輸出選擇

訂購範例

CAEL-HT-120-7AMDR

濕度精度: ±2%RH (20...80%RH)

安裝型態: 風管型

輸出信號類型: 三線式 4 ... 20 mA

電氣連接: 端子台+塑膠電纜頭

選配 - 物理量選擇: 有

選配 - LCD 顯示器: 有

選配 - 警報輸出: 有

附件

SA020002 感測器過濾頭，不鏽鋼燒結， 孔徑 30µm		SA020401 PT 1/2" 不鏽鋼測試腔體	
SA020004 感測器過濾頭，不鏽鋼濾網， 孔徑 75µm		SA020201 PT 1/2" 不鏽鋼快速連接器	
SA021001 底座安裝支架		SA010201 規劃器	