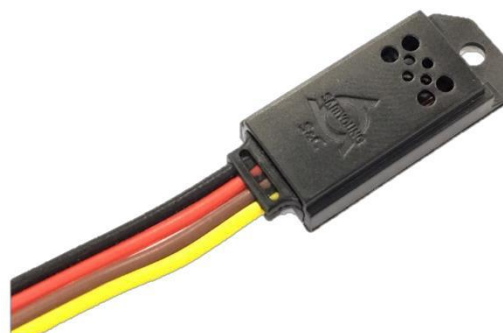


HCPV-301H-10

HumiChip II® 电压输出的温湿度传感器

特性

- ◆ 线性&经校准的 %RH 电压输出
- ◆ SMD NTC 带内部电极
- ◆ 坚固可靠的模塑外包装
 - 为耐久和安装方便而设计
- ◆ 定制精度

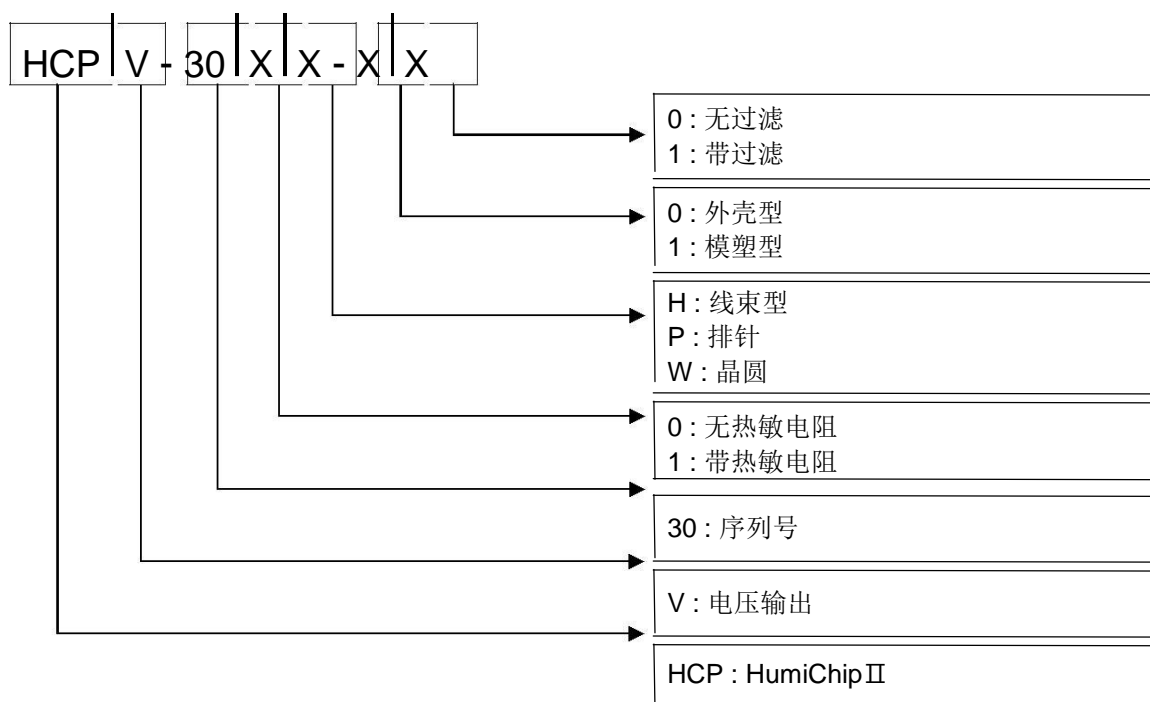


产品概述

HCPV-301H-10 基于 HumiChip II® 芯片，是精确可靠的湿度测量传感器模块。

传感器通过线性电压输出经过温度补偿的湿度值，可以直接与带有 ADC 输入的微型计算机连接。模压封装和传感器与线束之间连接经过加强，确保其即使在恶劣环境下依然可靠耐用。

零件号



电气参数

参数	标志	值	单位
电源电压	V _{cc}	5.0	V
电流消耗	I _{cc}	1.5	mA

环境参数

参数	标志	值	单位
工作温度范围	T _s	-40 ~ 85	°C
储存温度范围	T _{stg}	-55 ~ 125	°C
工作湿度范围	RH	0 ~ 100	%RH

传感器性能

相对湿度 (RH%)

湿度特性	标志	最小值	典型值	最大值	单位
电源电压	V _{cc}	4.75	5.00	5.25	V
额定输出 @50%RH	H_V _{OUT}	2.232	2.350	2.468	V
湿度量程	RH	0		100	%RH
相对湿度精度		-5		+5	%RH
湿度磁滞		-2		+2	%RH
湿度平均灵敏度			26.23		mV/%RH
温度系数	T _{cc}		-0.05		%RH/°C
响应时间 (τ63%)			7.0		sec

温度 (°C)

温度特性		标志	最小值	典型值	最大值	单位
温度量程		T _a	-40		85	°C
额定电阻 @25°C		R	4.950	5.000	5.050	kΩ
B 值 : B25/85		B	3938	3977	4016	K
正常电阻容差 @°C		T		1		%
B 值容差		B		1		%
响应时间 (τ63%)	热敏电阻 ¹⁾				5	sec
	模块组件单位 ²⁾				115	sec

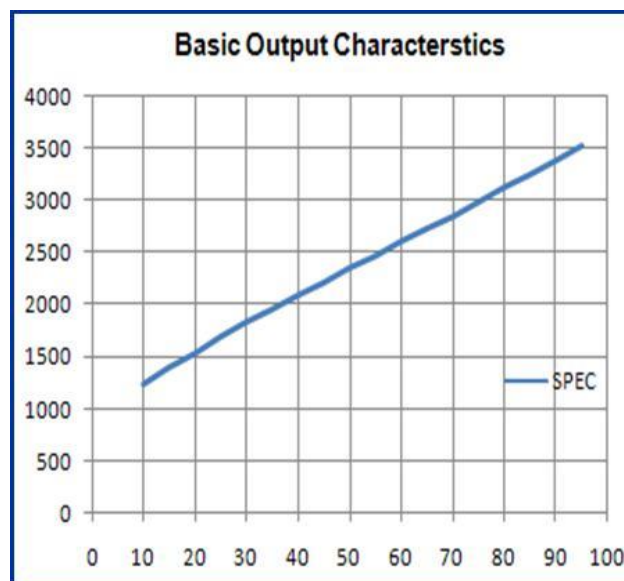
计算到达 56.6°C (即 25°C→75°C的 63.2%) 的时间, (56.6°C的电阻值: 1.436 kΩ(Ref.))

计算到达 72.4°C (即 25°C→75°C的 63.2%) 的时间, (72.4°C的电阻值: 818Ω(Ref.))

湿度查询表 (@25°C)

参考输出值 (V_{cc}=5V)

%RH	V _{out} (mV)	%RH	V _{out} (mV)
10	1235	55	2480
15	1390	60	2605
20	1540	65	2730
25	1685	70	2860
30	1825	75	2990
35	1960	80	3125
40	2090	85	3260
45	2220	90	3400
50	2350	95	3530



多项式方程:

$$H_V_{out} [mV] = 8.439 \times 10^{-4} \times RH^3 - 0.1485 \times RH^2 + 34.16 \times RH + 908.5$$

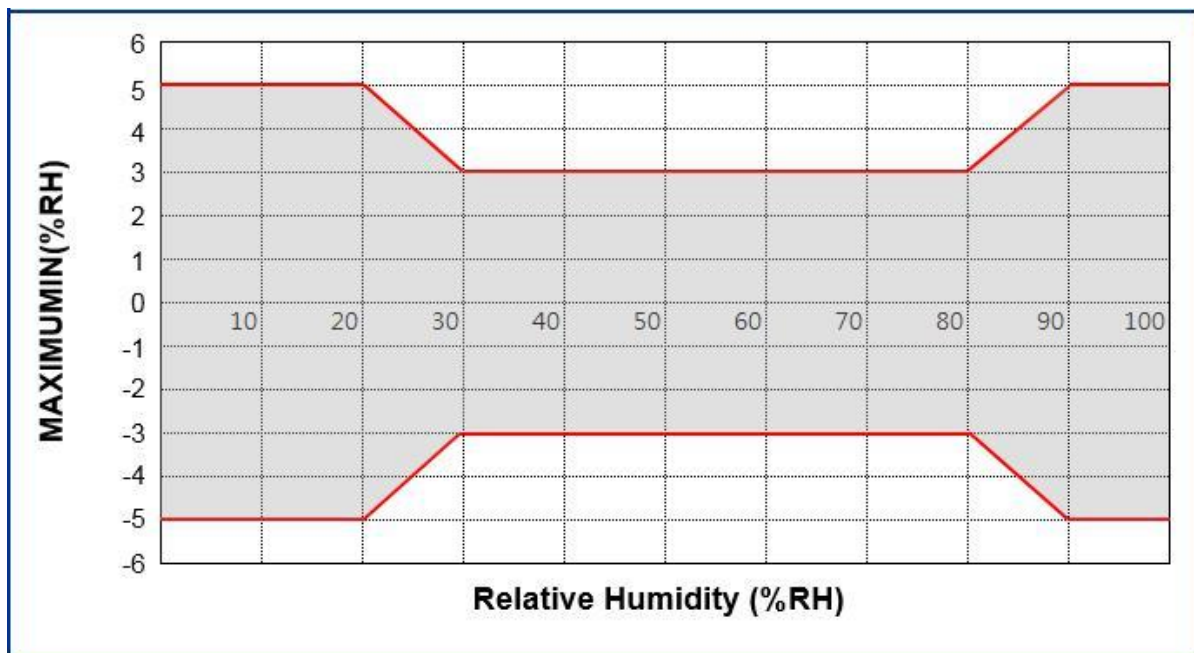
$$RH [%] = -1.56 \times 10^{-9} \times V_{out}^3 + 1.205 \times 10^{-5} \times V_{out}^2 + 8.22 \times 10^{-3} \times V_{out} - 15.6$$

线性方程:

$$H_V_{out} [mV] = 26.23 \times RH + 1032$$

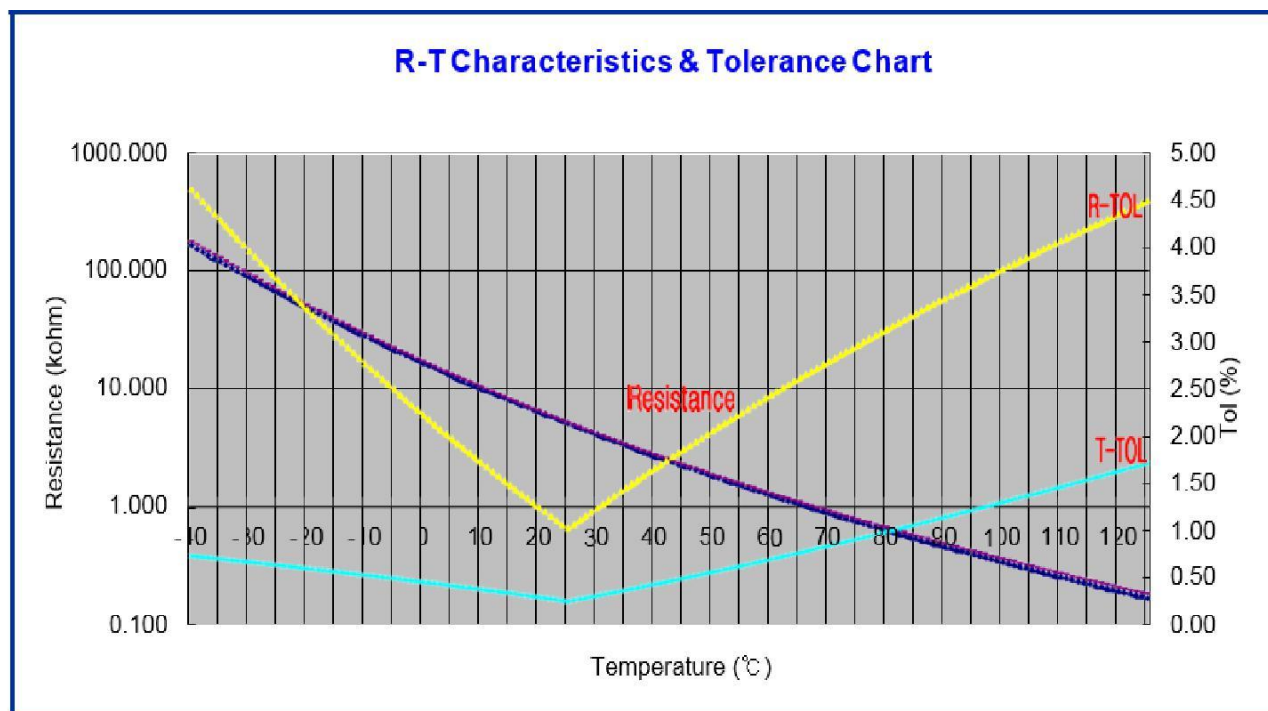
$$RH [%] = 0.03812 \times V_{out} - 39.36$$

相对湿度精度



HCPV 系列传感器模块能够精确测量在 10%~95%RH 之内的湿度。传感器精度在 30%~80%RH 范围内为±3%RH，在 30%RH 以下和 80%RH 以上时为±5%RH。

温度查询表



TEMP. (°C)	RESISTANCE			RESIST.-TOL.		TEMP.-TOL.	
	(kΩ)			(%)		(°C)	
	MIN.	CENTER	MAX.	MAX.	MIN.	MAX.	MIN.
-40	159.726	167.101	174.800	4.41	4.61	0.68	0.71
-39	149.821	156.637	163.748	4.35	4.54	0.67	0.70
-38	140.578	146.880	153.448	4.29	4.47	0.67	0.70
-37	131.950	137.777	143.847	4.23	4.41	0.66	0.69
-36	123.894	129.283	134.893	4.17	4.34	0.66	0.68
-35	116.370	121.355	126.541	4.11	4.27	0.65	0.68
-34	109.341	113.952	118.747	4.05	4.21	0.64	0.67
-33	102.771	107.039	111.472	3.99	4.14	0.64	0.66
-32	96.629	100.579	104.680	3.93	4.08	0.63	0.66
-31	90.886	94.542	98.336	3.87	4.01	0.63	0.65
-30	85.513	88.899	92.409	3.81	3.95	0.62	0.64
-29	80.485	83.621	86.870	3.75	3.89	0.61	0.64
-28	75.779	78.684	81.691	3.69	3.82	0.61	0.63
-27	71.373	74.064	76.848	3.63	3.76	0.60	0.62
-26	67.246	69.739	72.318	3.57	3.70	0.60	0.62
-25	63.380	65.690	68.078	3.52	3.64	0.59	0.61
-24	59.756	61.897	64.109	3.46	3.57	0.58	0.60
-23	56.358	58.344	60.393	3.40	3.51	0.58	0.60
-22	53.172	55.013	56.912	3.35	3.45	0.57	0.59
-21	50.183	51.890	53.650	3.29	3.39	0.56	0.58
-20	47.379	48.962	50.592	3.23	3.33	0.56	0.57
-19	44.746	46.214	47.726	3.18	3.27	0.55	0.57
-18	42.273	43.635	45.037	3.12	3.21	0.54	0.56
-17	39.951	41.215	42.514	3.07	3.15	0.54	0.55
-16	37.769	38.942	40.147	3.01	3.09	0.53	0.55
-15	35.718	36.806	37.924	2.96	3.04	0.53	0.54
-14	33.790	34.800	35.836	2.90	2.98	0.52	0.53
-13	31.976	32.914	33.875	2.85	2.92	0.51	0.53
-12	30.270	31.140	32.032	2.79	2.86	0.51	0.52
-11	28.664	29.472	30.299	2.74	2.81	0.50	0.51

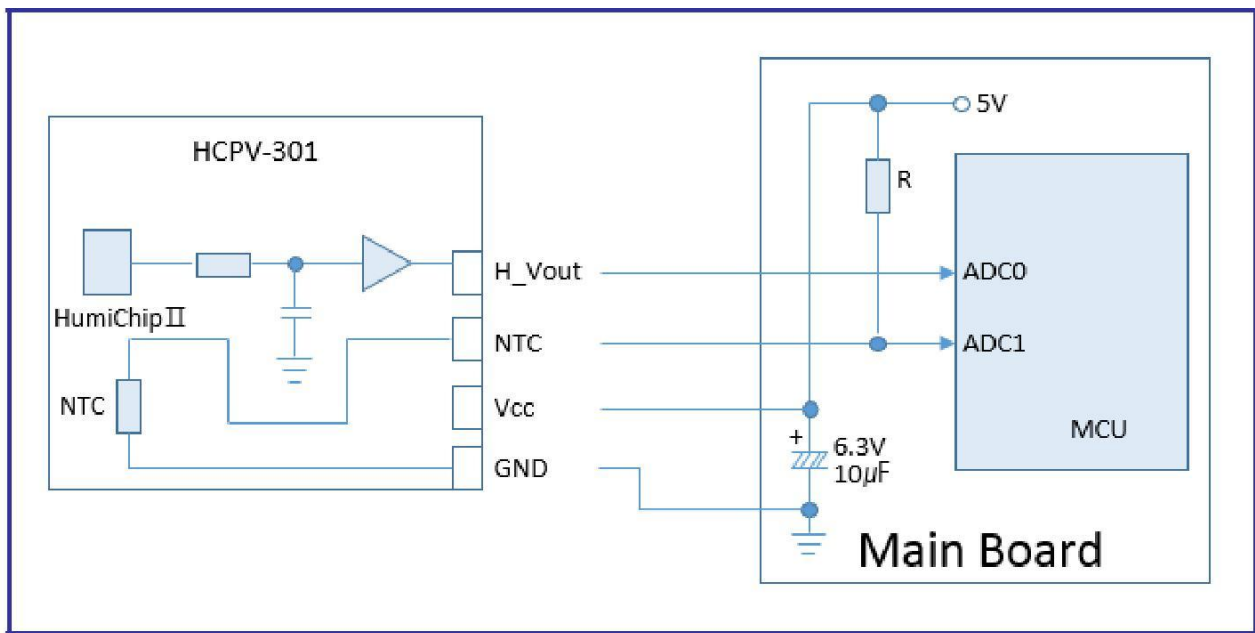
TEMP. (°C)	RESISTANCE (kΩ)			RESIST.-TOL. (%)		TEMP.-TOL. (°C)	
	MIN.	CENTER	MAX.	MAX.	MIN.	MAX.	MIN.
-10	27.152	27.902	28.670	2.69	2.75	0.49	0.50
-9	25.729	26.425	27.137	2.63	2.70	0.49	0.50
-8	24.388	25.034	25.695	2.58	2.64	0.48	0.49
-7	23.124	23.725	24.338	2.53	2.58	0.47	0.48
-6	21.933	22.491	23.060	2.48	2.53	0.46	0.47
-5	20.810	21.328	21.856	2.43	2.48	0.46	0.47
-4	19.751	20.232	20.721	2.37	2.42	0.45	0.46
-3	18.752	19.198	19.652	2.32	2.37	0.44	0.45
-2	17.809	18.223	18.645	2.27	2.31	0.44	0.45
-1	16.918	17.303	17.694	2.22	2.26	0.43	0.44
0	16.077	16.434	16.797	2.17	2.21	0.42	0.43
1	15.283	15.614	15.951	2.12	2.16	0.42	0.42
2	14.533	14.840	15.152	2.07	2.10	0.41	0.41
3	13.823	14.108	14.398	2.02	2.05	0.40	0.41
4	13.152	13.417	13.686	1.97	2.00	0.39	0.40
5	12.518	12.763	13.012	1.92	1.95	0.39	0.39
6	11.918	12.145	12.376	1.87	1.90	0.38	0.38
7	11.350	11.561	11.775	1.83	1.85	0.37	0.38
8	10.812	11.008	11.206	1.78	1.80	0.36	0.37
9	10.303	10.484	10.668	1.73	1.75	0.36	0.36
10	9.820	9.989	10.159	1.68	1.70	0.35	0.35
11	9.363	9.519	9.676	1.64	1.65	0.34	0.34
12	8.930	9.074	9.220	1.59	1.60	0.33	0.34
13	8.520	8.653	8.788	1.54	1.56	0.33	0.33
14	8.130	8.254	8.378	1.49	1.51	0.32	0.32
15	7.761	7.875	7.990	1.45	1.46	0.31	0.31
16	7.410	7.516	7.622	1.40	1.41	0.30	0.30
17	7.078	7.175	7.273	1.36	1.37	0.29	0.30
18	6.762	6.852	6.942	1.31	1.32	0.29	0.29
19	6.462	6.545	6.628	1.27	1.27	0.28	0.28
20	6.177	6.253	6.330	1.22	1.23	0.27	0.27

TEMP. (°C)	RESISTANCE			RESIST.-TOL.		TEMP.-TOL.	
	(kΩ)			(%)		(°C)	
	MIN.	CENTER	MAX.	MAX.	MIN.	MAX.	MIN.
21	5.906	5.976	6.047	1.18	1.18	0.26	0.26
22	5.649	5.713	5.778	1.13	1.13	0.25	0.25
23	5.404	5.464	5.523	1.09	1.09	0.24	0.24
24	5.171	5.226	5.281	1.04	1.04	0.24	0.24
25	4.950	5.000	5.050	1.00	1.00	0.23	0.23
26	4.735	4.785	4.835	1.04	1.04	0.24	0.24
27	4.531	4.581	4.631	1.09	1.09	0.25	0.25
28	4.337	4.386	4.436	1.13	1.13	0.26	0.26
29	4.152	4.201	4.250	1.17	1.18	0.27	0.27
30	3.976	4.025	4.074	1.21	1.22	0.28	0.29
31	3.808	3.857	3.905	1.26	1.26	0.30	0.30
32	3.649	3.697	3.745	1.30	1.31	0.31	0.31
33	3.497	3.544	3.592	1.34	1.35	0.32	0.32
34	3.352	3.399	3.446	1.38	1.39	0.33	0.33
35	3.214	3.260	3.307	1.42	1.43	0.34	0.35
36	3.082	3.128	3.174	1.46	1.47	0.35	0.36
37	2.957	3.002	3.048	1.50	1.52	0.37	0.37
38	2.837	2.882	2.927	1.54	1.56	0.38	0.38
39	2.723	2.767	2.811	1.58	1.60	0.39	0.39
40	2.614	2.658	2.701	1.62	1.64	0.40	0.41
41	2.510	2.553	2.596	1.66	1.68	0.42	0.42
42	2.411	2.453	2.495	1.70	1.72	0.43	0.43
43	2.316	2.358	2.399	1.74	1.76	0.44	0.45
44	2.226	2.266	2.307	1.78	1.80	0.45	0.46
45	2.139	2.179	2.219	1.82	1.84	0.46	0.47
46	2.057	2.096	2.135	1.86	1.88	0.48	0.48
47	1.978	2.016	2.055	1.90	1.92	0.49	0.50
48	1.902	1.940	1.978	1.93	1.96	0.50	0.51
49	1.830	1.867	1.904	1.97	2.00	0.52	0.52
50	1.761	1.797	1.834	2.01	2.04	0.53	0.54

TEMP. (°C)	RESISTANCE			RESIST.-TOL.		TEMP.-TOL.	
	(kΩ)			(%)		(°C)	
	MIN.	CENTER	MAX.	MAX.	MIN.	MAX.	MIN.
51	1.695	1.730	1.766	2.05	2.08	0.54	0.55
52	1.631	1.666	1.701	2.08	2.12	0.55	0.56
53	1.571	1.605	1.639	2.12	2.15	0.57	0.58
54	1.513	1.546	1.580	2.16	2.19	0.58	0.59
55	1.457	1.490	1.523	2.19	2.23	0.59	0.60
56	1.404	1.436	1.468	2.23	2.27	0.61	0.62
57	1.353	1.384	1.416	2.26	2.31	0.62	0.63
58	1.304	1.335	1.366	2.30	2.34	0.63	0.64
59	1.257	1.287	1.318	2.33	2.38	0.65	0.66
60	1.212	1.242	1.272	2.37	2.42	0.66	0.67
61	1.169	1.198	1.227	2.40	2.45	0.67	0.69
62	1.128	1.156	1.185	2.44	2.49	0.69	0.70
63	1.088	1.116	1.144	2.47	2.53	0.70	0.71
64	1.050	1.077	1.105	2.51	2.56	0.71	0.73
65	1.013	1.040	1.067	2.54	2.60	0.73	0.74
66	0.978	1.004	1.031	2.58	2.63	0.74	0.76
67	0.945	0.970	0.996	2.61	2.67	0.75	0.77
68	0.912	0.937	0.963	2.64	2.71	0.77	0.79
69	0.881	0.906	0.930	2.68	2.74	0.78	0.80
70	0.851	0.875	0.899	2.71	2.78	0.80	0.82
71	0.823	0.846	0.870	2.74	2.81	0.81	0.83
72	0.795	0.818	0.841	2.78	2.85	0.82	0.84
73	0.769	0.791	0.814	2.81	2.88	0.84	0.86
74	0.743	0.765	0.787	2.84	2.91	0.85	0.87
75	0.719	0.740	0.762	2.87	2.95	0.87	0.89
76	0.695	0.716	0.737	2.91	2.98	0.88	0.90
77	0.672	0.693	0.713	2.94	3.02	0.89	0.92
78	0.650	0.670	0.691	2.97	3.05	0.91	0.93
79	0.629	0.649	0.669	3.00	3.08	0.92	0.95
80	0.609	0.628	0.648	3.03	3.12	0.94	0.96

TEMP. (°C)	RESISTANCE			RESIST.-TOL.		TEMP.-TOL.	
	(kΩ)			(%)		(°C)	
	MIN.	CENTER	MAX.	MAX.	MIN.	MAX.	MIN.
81	0.590	0.608	0.627	3.06	3.15	0.95	0.98
82	0.571	0.589	0.608	3.09	3.18	0.97	0.99
83	0.553	0.570	0.589	3.13	3.22	0.98	1.01
84	0.535	0.553	0.571	3.16	3.25	1.00	1.03
85	0.518	0.535	0.553	3.19	3.28	1.01	1.04

基本电路（应用电路）

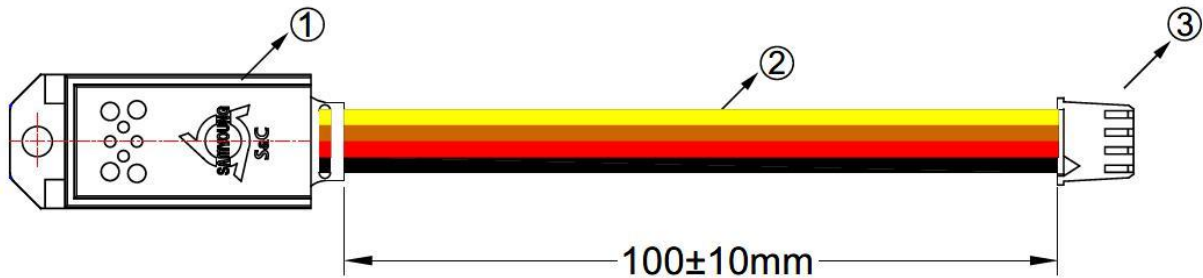


尺寸

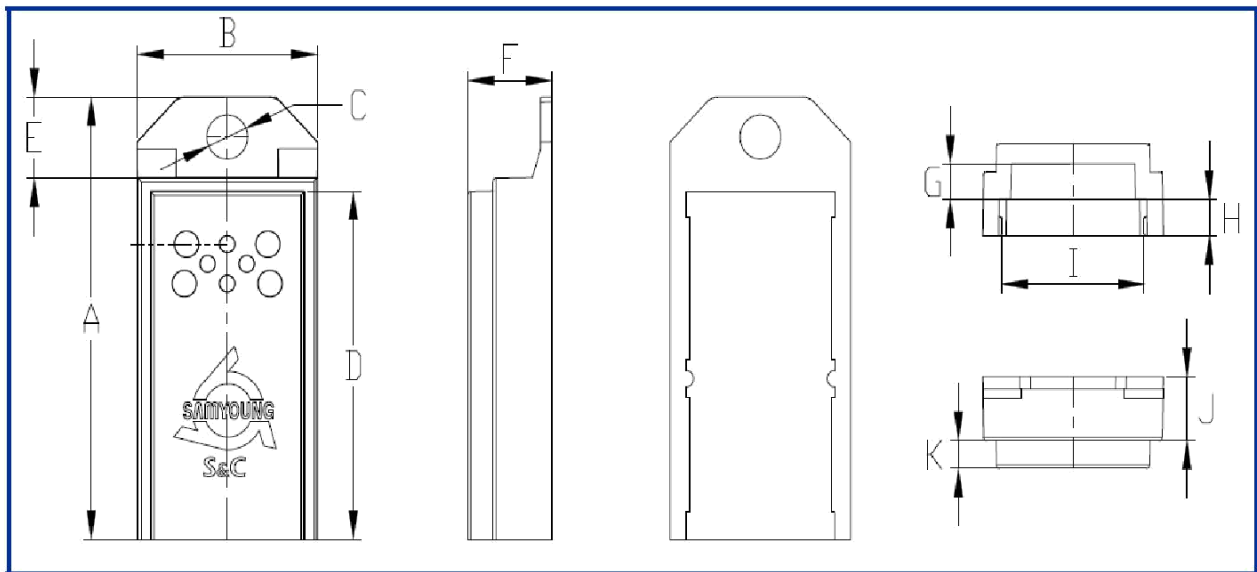
零件尺寸

HCPV- 301H-10

Unit : mm



No.	Component parts	Spec.	Qty.	Color	Maker	Remark
1	Case	PC (Polycarbonate)	1	BLACK		
	PCB	FR4	1			
	Sensor	HumiChipII	1		SAMYOUNG S&C	
2	Harness	UL 1007-AWG#24	1	YELLOW	SHINWHA	H-Vout
		UL 1007-AWG#24	1	BROWN	SHINWHA	NTC
		UL 1007-AWG#24	1	RED	SHINWHA	VCC
		UL 1007-AWG#24	1	BLACK	SHINWHA	GND
3	Housing	SMH250-04	1	WHITE	YEONHO	
	Terminal	YST025	4	SILVER	YEONHO	

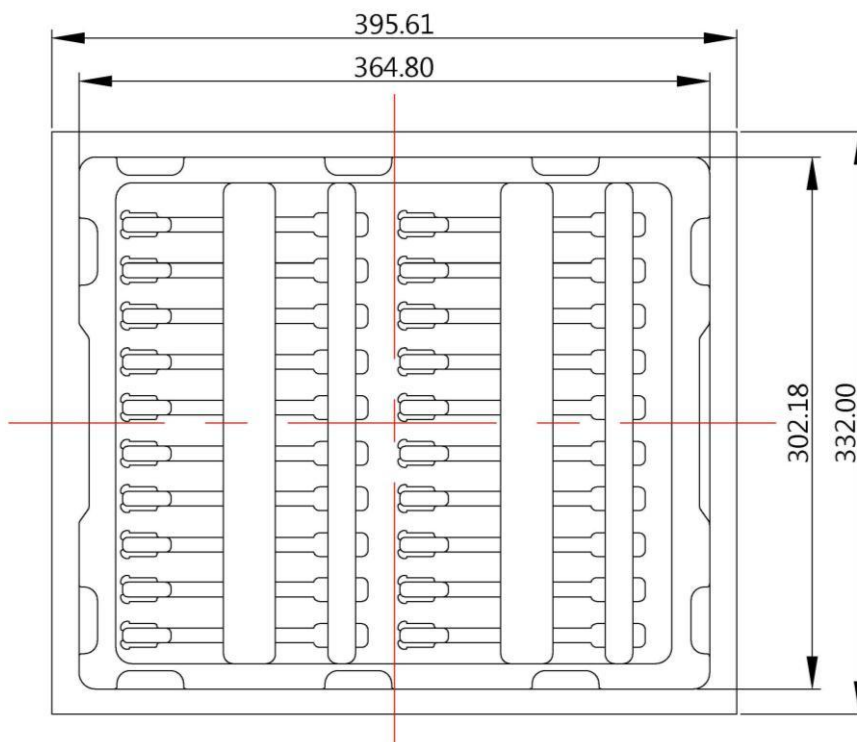


Type	Dimension(mm)
A	27.00 ± 0.35
B	12.00 ± 0.30
C	2.70Ø ± 0.25
D	21.25 ± 0.35
E	4.95 ± 0.25
F	5.60 ± 0.25
G	2.15 ± 0.25
H	2.25 ± 0.25
I	9.48 ± 0.25
J	3.90 ± 0.25
K	1.70 ± 0.25

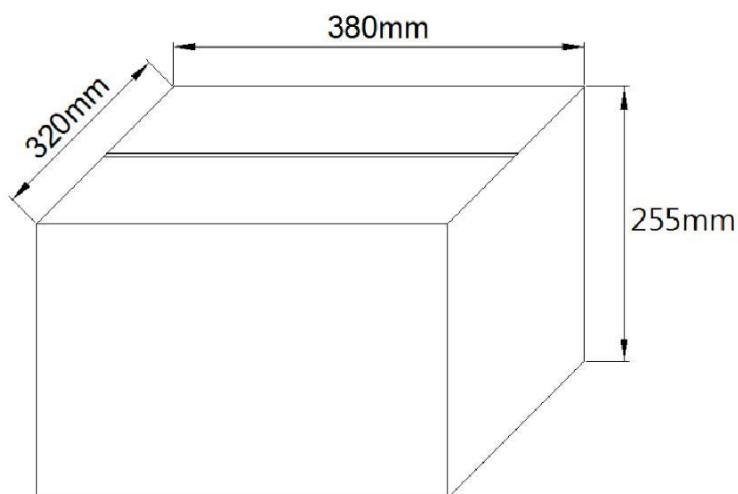
包装

Type	Quantity(pcs.)		Size (W × L × H mm)	
	Tray	Out box	Tray	Out box
HCPV-301H-10	20	400	364.8×302.18×17	380×320×255

托盘 : 20 pcs / 1 盘 (PS, 364.8×302.18×17 mm)



外箱(380×320×255 mm): 20 盘 (400pcs)



Revision History

Date	Version	Page(s)	Changes
04 Jan 2017	1.0		First Release