

## 三选一视频开关&驱动

### 产品简述

MS2244 是一款集成的视频开关，实现三输入视频或音频信号在三选一。

芯片集成了 75 欧姆驱动电路，可以直接驱动电视监控器。芯片工作电压 5~12V，带宽 10MHz；抗串扰

70dB(4.43MHz)。另外芯片还集成了嵌位电路，将视频信号值 嵌位到合适的工作电平。

芯片可以应用在 VCR,VideoCamera AV,TV,VideoDisc player 等



SOP8

### 主要特点

- 宽工作电压 (+4.75~+13V)
- 三输入 一输出
- 集成 75 欧姆负载驱动
- 可实现静音
- 内部嵌位
- 低功耗 16.5mA
- 串绕 70dB (4.43MHz)
- 带宽 10MHz
- 封装 SOP8

### 应用

- VCR
- VideoCamera AV
- TV
- VideoDisc player

### 产品规格分类

产品	封装形式	丝印名称
MS2244	SOP8	MS2244

内部框图

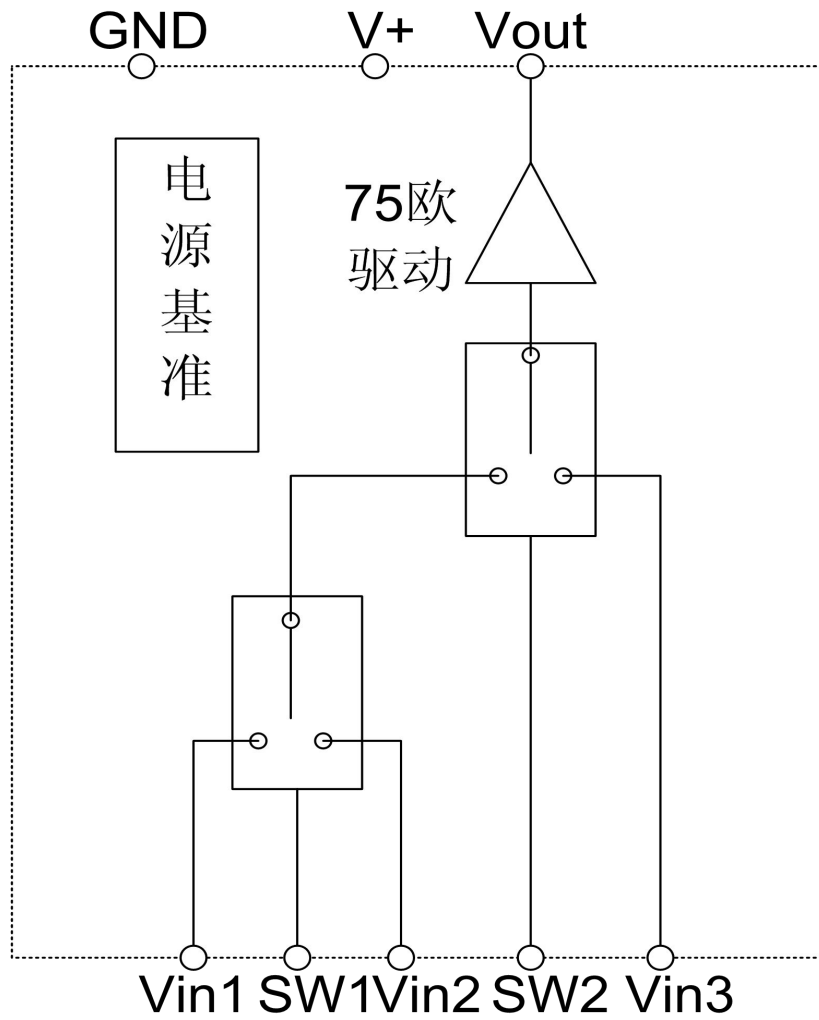
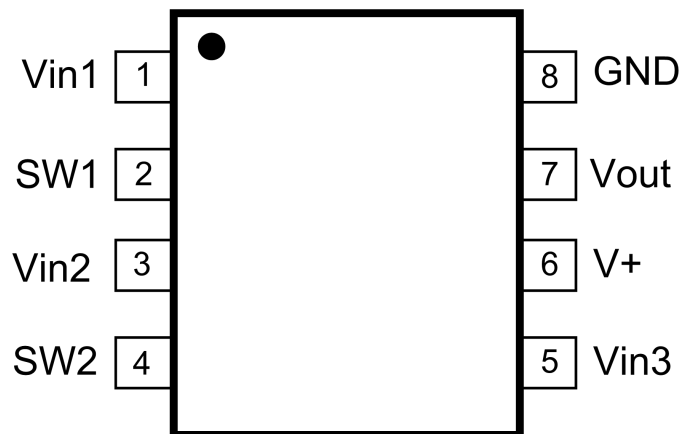


图 1 MS2244 内部框图

## 管脚排列图



## 管脚描述

管脚编号	管脚名称	管脚属性	管脚描述
1	Vin1	I	输入 1
2	SW1	I	开关 1
3	Vin2	I	输入 2
4	SW2	I	开关 2
5	Vin3	I	输入 2
6	V+	power	Power 电源
7	Vout	O	输出
8	GND	gnd	GND

## 极限参数(无其他说明, T=25℃)

参 数	符号	参 数 范 围	单 位
供电电压	V+	15	V
功耗	PD	700	mW
工作温度	Topr	-20~+75	℃
储存温度	Tstg	-40~+125	℃

**电气参数(无其他说明, T=25°C, V+=5V)**

电气特性: (无其他说明, T=25°C, V+=5V)

参 数	符 号	测 试 条 件	最小值	典型值	最大值	单 位
电源电压	V+		4.75	—	13.0	V
总电流	I <sub>cc</sub>	S1=S2=S3=S4=S5=2	11.5	16.5	22.0	mA
增益	G <sub>v</sub>	V <sub>in</sub> =2V <sub>pp</sub> , 100kHz, V <sub>o</sub> /V <sub>i</sub> , R <sub>L</sub> =150 欧	-0.8	-0.3	+0.2	dB
带宽	G <sub>f</sub>	V <sub>in</sub> =2V <sub>pp</sub> , V <sub>o</sub> (10MHz)/V <sub>o</sub> (100kHz), R <sub>L</sub> =150 欧	-1.0	—	+1.0	dB
微分增益	DG	V <sub>in</sub> =2V <sub>pp</sub> , 阶梯信号, R <sub>L</sub> =150 欧	—	0.3	—	%
微分相位	DP	V <sub>in</sub> =2V <sub>pp</sub> , 阶梯信号, R <sub>L</sub> =150 欧	—	0.3	—	Deg
输出偏移	V <sub>off</sub>	S1=S2=S3=2,S5=1(2,时输 出电压变化	—	0	±30	mV
串绕	CT	输入 2V <sub>pp</sub> , 4.43MHz, V <sub>o</sub> /V <sub>i</sub>	—	-70	—	dB
开关电压	V <sub>ch</sub>	开关开启	2.4	—	—	V
	V <sub>cl</sub>	开关关闭	—	—	0.8	V
谐波失真	THD1	输入正弦波 1kHz, 1V <sub>pp</sub> , 不带负载测试	0.11		0.65	%
	THD2	输入正弦波 1kHz, 1V <sub>pp</sub> , 带 150k 负载测试	0.12		0.6	%

测试时开关的接法有:

- a)S1=1, S2=S3=S4=S5=2 b)S2=S4=1,S1=S3=S5=2 c)S1=S2=2,S3=S5=1,S4=1 or 2

## 功能描述

### 逻辑控制

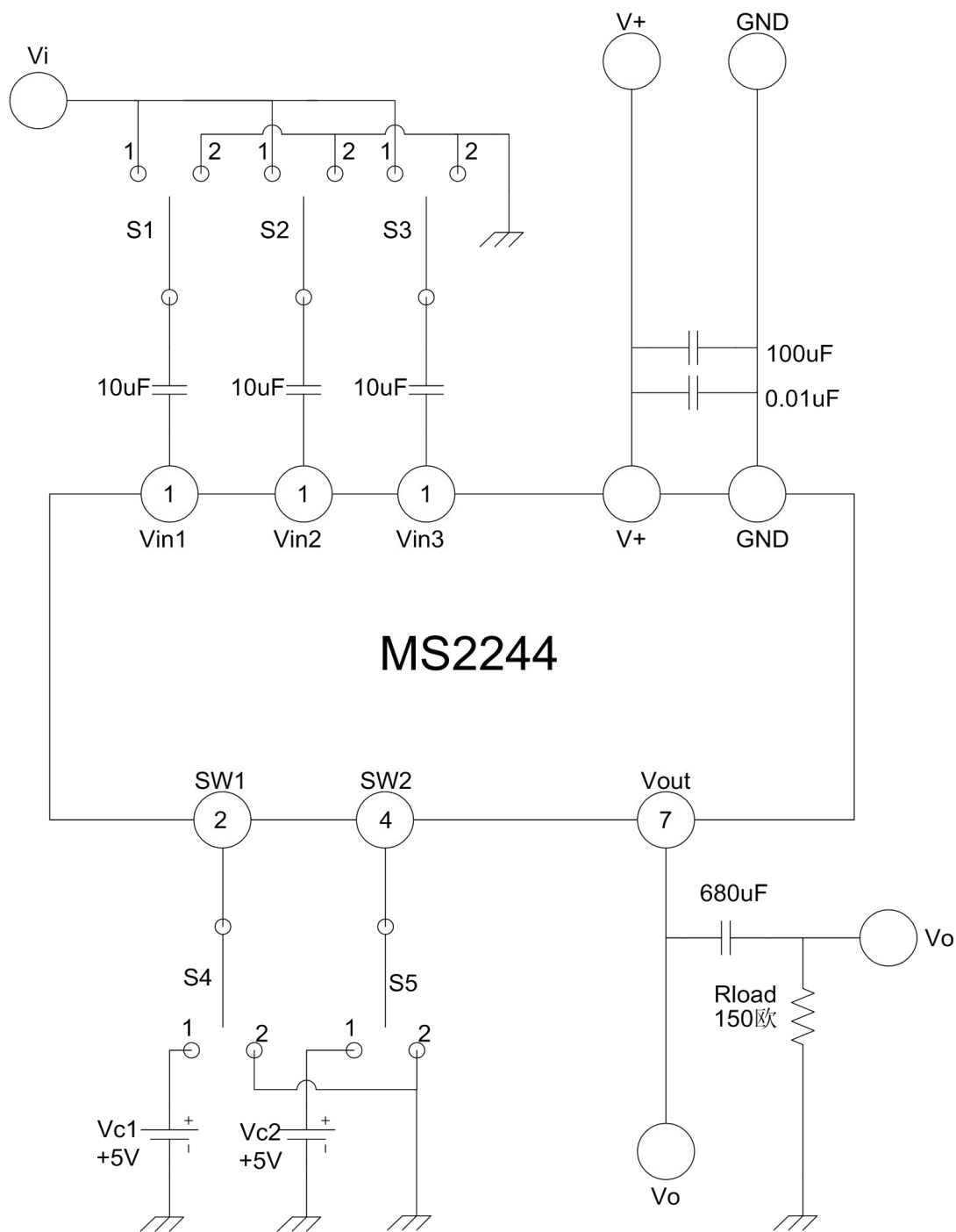
SW1	SW2	输出信号 Vout
L	L	Vin1
H	L	Vin2
L/H	H	Vin3

注：输入嵌位电压约 2/5 倍电源电压

### 系统优化

为了防止微电流引起的输入电压的稳定性，可以在输入和地脚之间接入 1M 欧姆电阻。

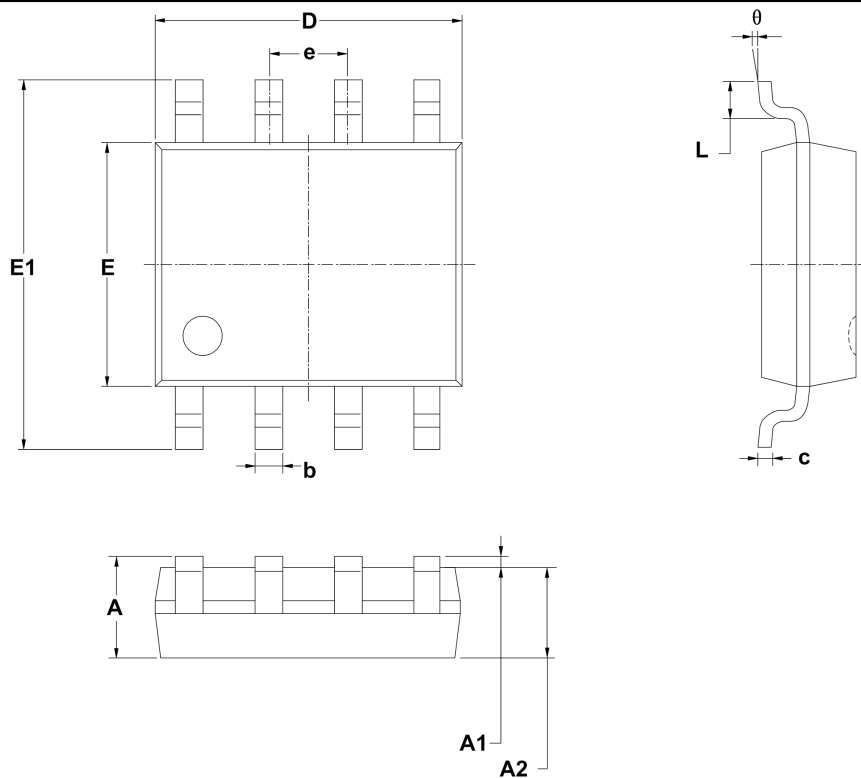
典型应用电路图



封装外形图

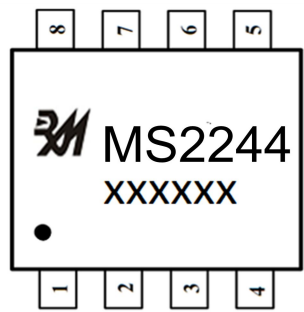
SOP8

UNIT: mm



符号	尺寸 (毫米)		尺寸 (英寸)	
	最小	最大	最小	最大
A	1.350	1.750	0.053	0.069
A1	0.100	0.250	0.004	0.010
A2	1.350	1.550	0.053	0.061
b	0.330	0.510	0.013	0.020
c	0.170	0.250	0.006	0.010
D	4.700	5.100	0.185	0.200
E	3.800	4.000	0.150	0.157
E1	5.800	6.200	0.228	0.244
e	1.27 (BSC)		0.050 (BSC)	
L	0.400	1.270	0.016	0.050
θ	0 °	8 °	0 °	8 °

## 印章规范



### 一、印章内容介绍

产品型号：MS2244

生产批号：XXXXXXXX

### 二、印章规范要求

采用激光打印，整体居中且采用 Arial 字体。

### 三、包装说明：

型号	封装形式	只/卷	卷/盒	只/盒	盒/箱	只/箱
MS2244	SOP8	2500	1	2500	8	20000





**MOS电路操作注意事项：**

静电在很多地方都会产生，采取下面的预防措施，可以有效防止MOS电路由于受静电放电的影响而引起的损坏：

- 1、操作人员要通过防静电腕带接地。
- 2、设备外壳必须接地。
- 3、装配过程中使用的工具必须接地。
- 4、必须采用导体包装或抗静电材料包装或运输。