

### 1. 产品介绍

AH910W 是一款高性能霍尔效应的隔离式线性电流传感器芯片，可以更为有效地测量交流（AC）或者直流（DC）电流，可广泛应用于工业，商业和通信系统中的交流或直流电流检测。

AH910W 系列内部集成了一颗高精度、低噪声的线性霍尔电路和一根低阻抗的主电流回路导线，当采样电流流经主电流回路时，其产生的磁场在霍尔电路上感应出相应的电信号，经过信号处理电路输出电压信号，使得产品输出严格地与被测电流值成比例。

线性霍尔电路基于 BCD 工艺的低偏移，斩波稳定的霍尔芯片可提供精确的比例电压，该电压在制造时会被精确校准。当施加的电流流过内部电流传导路径（从引脚 123 和 4 到引脚 5, 6, 7 和 8）时，芯片的输出具有正斜率（ $> V_{OQ}$ ）。该导电路径的内部电阻典型值为  $0.75m\Omega$ ，可实现低耗能。导电路径的端子（引脚 [至 8] 与信号线（引脚 9 至 16）电气隔离。这使得 AH910W 电流传感器 IC 可以在高端电流检测应用中使用，而无需使用其他昂贵的隔离技术。该系列向客户提供 SOP16W 封装，该封装符合 RoHS 要求。

### 2. 产品功能

- 工作电压：4.5V~5.5V
- 静态共模输出点：2.5V 或者  $50\%V_{CC}$
- 测量范围宽： $\pm 30A$ ， $\pm 40A$ ， $\pm 50A$ ， $\pm 60A$ ， $\pm 70A$ ， $\pm 80A$ ，60A，70A，80A
- 高带宽：120kHz；
- 输出响应时间： $4\mu s$ （典型值）；
- 自带参考输出：2.5V
- 安规相关认证：UL Ready
- 介电强度： $4800V_{rms}$  1min
- 隔离工作电压： $1097V_{rms}$ ， $1550V_{DC}$  or  $V_{PK}$ ，
- 电气间隙：7.5mm
- 爬电距离：8.2mm
- 符合 RoHS 规定：（EU）2015/863

### 3. 应用领域

- 中低功率变频器电流检测
- 电机相机和轨电流检测
- 组串式光伏逆变器电流检测，MPPT 电流检测
- 充电器、转换器
- 直流电源
- 过流保护
- 不间断电流源（UPS）

# AH910W

## 霍尔电流传感器



Alfa Electronics Co.,Ltd

### 目录

1. 产品介绍 .....	1
2. 产品功能 .....	1
3. 应用领域 .....	1
4. 产品包装 .....	3
5. 命名规范 .....	4
6. 功能框图 .....	5
7. 引脚信息 .....	6
8. 电磁特性 .....	6
9. 特性定义 .....	10
10. 封装信息 .....	23
11. 典型应用电路 .....	23
12. 注意事项 .....	24
13. 历史版本 .....	24

# AH910W

## 霍尔电流传感器



Alfa Electronics Co., Ltd

### 4. 产品包装

产品型号	灵敏度 (mV/A)	量程 (A)	温度范围	成品包装
AH910W-V-B-30	66.7	±30	-40°C~125°C	45pcs/管
AH910W-V-B-40	50	±40	-40°C~125°C	45pcs/管
AH910W-V-B-50	40	±50	-40°C~125°C	45pcs/管
AH910W-V-B-60	33.33	±60	-40°C~125°C	45pcs/管
AH910W-V-B-70	28.5	±70	-40°C~125°C	45pcs/管
AH910W-V-B-80	25	±80	-40°C~125°C	45pcs/管
AH910W-V-U-60	66.67	60	-40°C~125°C	45pcs/管
AH910W-V-U-70	57.1	70	-40°C~125°C	45pcs/管
AH910W-V-U-80	50	80	-40°C~125°C	45pcs/管
AH910W-F-B-30	44	±30	-40°C~125°C	45pcs/管
AH910W-F-B-40	33	±40	-40°C~125°C	45pcs/管
AH910W-F-B-50	26.4	±50	-40°C~125°C	45pcs/管
AH910W-F-B-60	33.33	±60	-40°C~125°C	45pcs/管
AH910W-F-B-70	28.5	±70	-40°C~125°C	45pcs/管
AH910W-F-B-80	16.5	±80	-40°C~125°C	45pcs/管
AH910W-F-U-60	66.67	60	-40°C~125°C	45pcs/管
AH910W-F-U-70	57.1	70	-40°C~125°C	45pcs/管
AH910W-F-U-80	50	80	-40°C~125°C	45pcs/管

注：F-固定 2.5V，V-50%V<sub>CC</sub>，B-双向，U-单向。

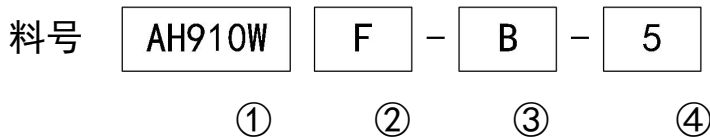
# AH910W

## 霍尔电流传感器



Alfa Electronics Co.,Ltd

### 5. 命名规范



①系列名称

②输出模式

型号	输出模式
F	固定 2.5V
V	比例式输出

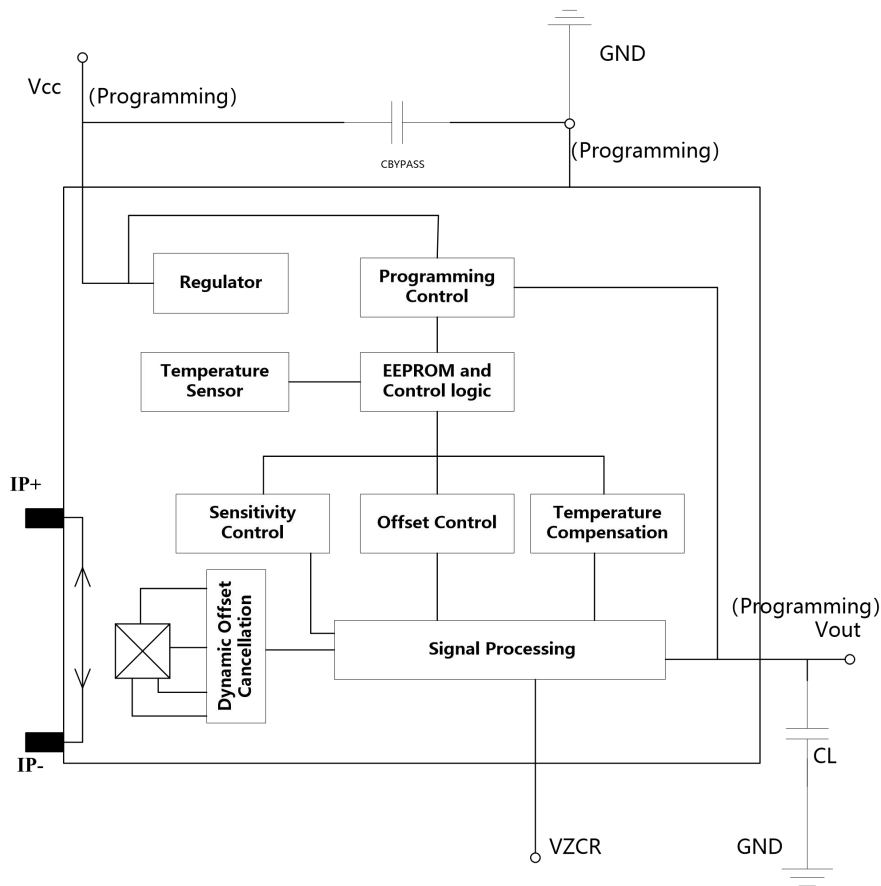
③电流极性

型号	电流极性
B	双向电流
U	单向电流

④输入电流范围

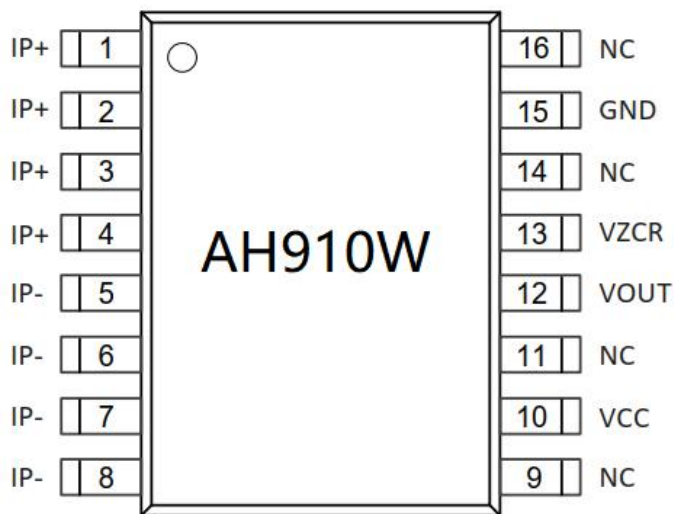
型号	输入电流范围
30	满量程检测范围：30A
40	满量程检测范围：40A
50	满量程检测范围：50A
60	满量程检测范围：60A
70	满量程检测范围：70A
80	满量程检测范围：80A

### 6. 功能框图



### 7. 引脚信息

名称	编号	功能
IP+	1, 2, 3, 4	输入电流正极
IP-	5, 6, 7, 8	输入电流负极
NC	9	内部无连接
V <sub>CC</sub>	10	电源
NC	11	内部无连接
V <sub>OUT</sub>	12	输出信号
VZCR	13	参考信号输出
NC	14	内部无连接
GND	15	信号地
NC	16	内部无连接



## 8. 电磁特性

### 8.1 极限参数

绝对最大额定值是单独应用的限制值，超过此值可能会损害电路的使用性，损坏之后对功能性的影响可能不明显的，但长期处于绝对最大额定值条件下可能会影响器件的可靠性。

符号	参数	最小值	最大值	单位
$V_{CC}$	电源电压	-	6	V
$V_{RCC}$	电源反向电压	-0.1	-	V
$V_{OUT}$	输出电压	-	$V_{CC}+0.5$	V
$V_{ROUT}$	输出反向电压	-0.1	-	V
$I_{OUT}(\text{source})$	输出电流源	-	40	mA
$I_{OUT}(\text{sink})$	输出电流沉	-	40	mA
$T_A$	工作环境温度	-40	125	°C
$T_S$	存储温度	-55	150	°C
$T_J$	最大结温	-	165	°C

### 8.2 ESD 参数

符号	执行标准	最大值	单位	
$V_{ESD}$	人体放电模式 HBM	JEDECJS-001-2017	5	kV

### 8.3 电学参数

符号	参数	测试条件	最小值	典型值	最大值	单位
$V_{CC}$	电源电压	XXBR5, XXBF5	4.5	5	5.5	V
$I_{CC}$	工作电流	$V_{CC}=5V, T_A=25^\circ C$	-	11	14	mA
RIP	导体电阻	$T_A=25^\circ C$	-	0.75	-	mΩ
BW	内置带宽	-3dB, $C_L=1nF$	-	120	-	kHz
TPO	上电时间	$T_A=25^\circ C, C_L=1nF, IP=IPR$ (max) applied	-	100	-	us
TTC	温度补偿上电时间	$T_A=150^\circ C, C_L=1nF$ , 灵敏度 2mV/G, 恒定磁场: 400Gs	-	300	-	us
VUVLOH	欠压锁定阈值	$T_A=25^\circ C$ , 电压上升, 器件 开始工作	-	4.1	-	V

# AH910W

## 霍尔电流传感器



Alfa Electronics Co., Ltd

VUVL0L		$T_A=25^{\circ}\text{C}$ , 电压下降, 器件停止工作	-	3.8	-	V
VPORH	复位电压	$T_A=25^{\circ}\text{C}$ , $V_{CC}$ 上升	-	4.1	-	V
VPORL		$T_A=25^{\circ}\text{C}$ , $V_{CC}$ 下降	-	3.8	-	V
tPORR	上电复位释放时间	$T_A=25^{\circ}\text{C}$ , $V_{CC}$ 上升	-	10	-	us
$I_{SCLP}$	最大电流源	-	-	80	-	mA
$I_{SCLN}$	最大电流沉	-	-	40	-	mA
$V_{OL}$	模拟输出饱和和低电平	$R_L \geq 4.7\text{K}\Omega$	-	-	0.3	V
$V_{OH}$	模拟输出饱和和高电平	$R_L \geq 4.7\text{K}\Omega$	$V_{CC}-0.3$	-	-	V
$C_L$	输出负载电容	$V_{OUT}$ to GND	-	0.47	-	nF
$R_L$	输出负载电阻	$V_{OUT}$ to GND	4.7	-	-	K $\Omega$
		$V_{OUT}$ to $V_{CC}$	4.7	-	-	K $\Omega$
ROUT_ZCR	直流输出电阻	$T_A=25^{\circ}\text{C}$	-	5	-	$\Omega$
RL_ZCR	参考端电阻负载	下拉至 GND	4.7	-	-	K $\Omega$
		上拉至 $V_{CC}$	4.7	-	-	K $\Omega$
CL_ZCR	参考端电容负载	VZCR-GND	-	0.47	-	nF
IND	噪声密度	$V_{CC}=5\text{V}$ , $T_A=25^{\circ}\text{C}$ , $C_L=1\text{nF}$	-	120	-	$\mu\text{A}/\sqrt{\text{Hz}}$
		$V_{CC}=3.3\text{V}$ , $T_A=25^{\circ}\text{C}$ , $C_L=1\text{nF}$	-	190	-	$\mu\text{A}/\sqrt{\text{Hz}}$
$R_{OUT}$	输出电阻	-	4.7	-	-	$\Omega$
TRESP	响应时间	$T_A=25^{\circ}\text{C}$ , 恒定磁场 400Gs, $C_L=1\text{nF}$ , 灵敏度 2mV/Gs	-	4.2	-	us
VN	噪声	$T_A=25^{\circ}\text{C}$ , $C_L=1\text{nF}$ , 灵敏度 2mV/Gs, BWf=Bwi	-	14.1	-	mVp-p
RP	主电流端电阻			1.5	1.8	m $\Omega$
Elin	线性误差	$T_A=25^{\circ}\text{C}$ , $C_L=1\text{nF}$ , 灵敏度 2mV/Gs, BWf=Bwi	-1.0	0.3	1.0	%
Voq	静态工作点	$T_A=25^{\circ}\text{C}$ , $C_L=1\text{nF}$ , 灵敏度 2mV/Gs, BWf=Bwi	2.485	2.500	2.515	V
ERAT_SNST	灵敏度比例误差	$T_A=25^{\circ}\text{C}$	-	$\pm 1.5$	-	%
ERAT_VOQ	静态电压输出比例误差	$T_A=25^{\circ}\text{C}$	-	$\pm 1.0$	-	%
ERAT_VZCR	参考电压输出比例误差	$T_A=25^{\circ}\text{C}$	-	$\pm 1.0$	-	%
PSRR_VOQ	静态输出电压对电源抑制比	DC~1kHz, 200mV pk-pk ripple on $V_{CC}$ , IP=0A	-	-40	-	dB

# AH910W

## 霍尔电流传感器



Alfa Electronics Co., Ltd

PSRR_VZCR	参考输出电压对电源抑制比	DC~1kHz, 200mV pk-pk ripple on Vcc, IP=0A	-	-45	-	dB
PSRR_SNST	灵敏度对电源抑制比	DC~1kHz, 200mV pk-pk ripple on Vcc, IP=IPR(max)	-	-35	-	dB

### 8.4 精度参数

AH910W-V-B-30

参数	符号	条件	最小值	典型值	最大值	单位
电流范围	IP		-30	-	30	A
灵敏度	Sens	全电流范围	-	66.7	-	mV/A
零电流输出电压	VOQ		-	Vcc × 0.5	-	V
参考输出电压	VZCR		-	Vcc × 0.5	-	V
参考输出误差	VOE_ZCR	TA=25°C	-10	-	10	mV
		TA=-40°C~25°C	-20	-	20	mV
		TA=25°C~125°C	-20	-	20	mV
零电流输出误差 VOQ-VZCR	VOE	IP=0A, TA=25°C	-5	-	5	mV
		IP=0A, TA=-40°C~25°C	-20	-	20	mV
		IP=0A, TA=25°C~125°C	-15	-	15	mV
输出噪声	V <sub>NOISE(PP)</sub>		-	16	-	mV
零电流输出温度系数	ΔV <sub>OUT(Q)</sub>		-	0	-	mV/°C
灵敏度温度系数	ΔSens	T <sub>A</sub> =150°C, T <sub>A</sub> =-40°C, 相对于25°C	-	0	-	%/°C
灵敏度误差	ESNST	IP=20A, TA=25°C	-	±1.0	-	%
		IP=20A, TA=-40°C~25°C	-	±2.5	-	%
		IP=20A, TA=25°C~125°C	-	±2.2	-	%
总输出误差	ETOT	IP=20A, TA=25°C	-	±1.5	-	%
		IP=20A, TA=-40°C~25°C	-	±3.5	-	%
		IP=20A, TA=25°C~125°C	-	±3.0	-	%

AH910W-V-B-40

参数	符号	条件	最小值	典型值	最大值	单位
电流范围	IP		-40	-	40	A
灵敏度	Sens	全电流范围	-	50	-	mV/A
零电流输出电压	VOQ		-	Vcc × 0.5	-	V
参考输出电压	VZCR		-	Vcc × 0.5	-	V
参考输出误差	VOE_ZCR	TA=25°C	-10	-	10	mV



# AH910W

## 霍尔电流传感器



Alfa Electronics Co., Ltd

		TA=-40°C~25°C	-20	-	20	mV
		TA=25°C~125°C	-20	-	20	mV
零电流输出误差 VOQ-VZCR	VOE	IP=0A, TA=25°C	-5	-	5	mV
		IP=0A, TA=-40°C~25°C	-20	-	20	mV
		IP=0A, TA=25°C~125°C	-15	-	15	mV
输出噪声	V <sub>NOISE(PP)</sub>		-	16	-	mV
零电流输出温度 系数	ΔV <sub>OUT(Q)</sub>		-	0	-	mV/°C
灵敏度温度系数	ΔSens	T <sub>A</sub> =150°C, T <sub>A</sub> =-40°C, 相对于 25°C	-	0	-	%/°C
灵敏度误差	ESNST	IP=20A, TA=25°C	-	±1.0	-	%
		IP=20A, TA=-40°C~25°C	-	±2.5	-	%
		IP=20A, TA=25°C~125°C	-	±2.2	-	%
总输出误差	ETOT	IP=20A, TA=25°C	-	±1.5	-	%
		IP=20A, TA=-40°C~25°C	-	±3.5	-	%
		IP=20A, TA=25°C~125°C	-	±3.0	-	%

### AH910W-V-B-50

参数	符号	条件	最小值	典型值	最大值	单位
电流范围	IP		-50	-	50	A
灵敏度	Sens	全电流范围	-	40	-	mV/A
零电流输出电压	VOQ		-	V <sub>CC</sub> × 0.5	-	V
参考输出电压	VZCR		-	V <sub>CC</sub> × 0.5	-	V
参考输出误差	VOE_ZCR	TA=25°C	-10	-	10	mV
		TA=-40°C~25°C	-20	-	20	mV
		TA=25°C~125°C	-20	-	20	mV
零电流输出误差 VOQ-VZCR	VOE	IP=0A, TA=25°C	-5	-	5	mV
		IP=0A, TA=-40°C~25°C	-20	-	20	mV
		IP=0A, TA=25°C~125°C	-15	-	15	mV
输出噪声	V <sub>NOISE(PP)</sub>		-	14	-	mV
零电流输出温度 系数	ΔV <sub>OUT(Q)</sub>		-	0	-	mV/°C
灵敏度温度系数	ΔSens	T <sub>A</sub> =150°C, T <sub>A</sub> =-40°C, 相对于 25°C	-	0	-	%/°C
灵敏度误差	ESNST	IP=20A, TA=25°C	-	±1.0	-	%
		IP=20A, TA=-40°C~25°C	-	±2.5	-	%
		IP=20A, TA=25°C~125°C	-	±2.2	-	%
总输出误差	ETOT	IP=20A, TA=25°C	-	±1.5	-	%

# AH910W

## 霍尔电流传感器



Alfa Electronics Co., Ltd

		IP=20A, TA=-40°C~25°C	-	±3.5	-	%
		IP=20A, TA=25°C~125°C	-	±3.0	-	%

### AH910W-V-B-60

参数	符号	条件	最小值	典型值	最大值	单位
电流范围	IP		-60	-	60	A
灵敏度	Sens	全电流范围	-	33.33	-	mV/A
零电流输出电压	VOQ		-	$V_{CC} \times 0.5$	-	V
参考输出电压	VZCR		-	$V_{CC} \times 0.5$	-	V
参考输出误差	VOE_ZCR	TA=25°C	-10	-	10	mV
		TA=-40°C~25°C	-20	-	20	mV
		TA=25°C~125°C	-20	-	20	mV
零电流输出误差 VOQ-VZCR	VOE	IP=0A, TA=25°C	-5	-	5	mV
		IP=0A, TA=-40°C~25°C	-20	-	20	mV
		IP=0A, TA=25°C~125°C	-15	-	15	mV
输出噪声	$V_{NOISE(PP)}$		-	14	-	mV
零电流输出温度系数	$\Delta V_{OUT(O)}$		-	0	-	mV/°C
灵敏度温度系数	$\Delta Sens$	$T_A=150^\circ C, T_A=-40^\circ C$ , 相对于 25°C	-	0	-	%/°C
灵敏度误差	ESNST	IP=20A, TA=25°C	-	±1.0	-	%
		IP=20A, TA=-40°C~25°C	-	±2.5	-	%
		IP=20A, TA=25°C~125°C	-	±2.5	-	%
总输出误差	ETOT	IP=20A, TA=25°C	-	±1.5	-	%
		IP=20A, TA=-40°C~25°C	-	±3.5	-	%
		IP=20A, TA=25°C~125°C	-	±3.2	-	%

### AH910W-V-B-70

参数	符号	条件	最小值	典型值	最大值	单位
电流范围	IP		-70	-	70	A
灵敏度	Sens	全电流范围	-	28.5	-	mV/A
零电流输出电压	VOQ		-	$V_{CC} \times 0.5$	-	V
参考输出电压	VZCR		-	$V_{CC} \times 0.5$	-	V
参考输出误差	VOE_ZCR	TA=25°C	-10	-	10	mV
		TA=-40°C~25°C	-20	-	20	mV
		TA=25°C~125°C	-20	-	20	mV
零电流输出误差 VOQ-VZCR	VOE	IP=0A, TA=25°C	-5	-	5	mV
		IP=0A, TA=-40°C~25°C	-20	-	20	mV

# AH910W

## 霍尔电流传感器



Alfa Electronics Co., Ltd

		IP=0A, TA=25°C~125°C	-15	-	15	mV
输出噪声	$V_{NOISE(PP)}$		-	12	-	mV
零电流输出温度系数	$\Delta V_{OUT(Q)}$		-	0	-	mV/°C
灵敏度温度系数	$\Delta Sens$	$T_A=150^\circ C, T_A=-40^\circ C$ , 相对于 25°C	-	0	-	%/°C
灵敏度误差	ESNST	IP=20A, TA=25°C	-	±1.0	-	%
		IP=20A, TA=-40°C~25°C	-	±2.5	-	%
		IP=20A, TA=25°C~125°C	-	±2.5	-	%
总输出误差	ETOT	IP=20A, TA=25°C	-	±1.5	-	%
		IP=20A, TA=-40°C~25°C	-	±3.5	-	%
		IP=20A, TA=25°C~125°C	-	±3.2	-	%

AH910W-V-B-80

参数	符号	条件	最小值	典型值	最大值	单位
电流范围	IP		-80	-	80	A
灵敏度	Sens	全电流范围	-	25	-	mV/A
零电流输出电压	VOQ		-	$V_{CC} \times 0.5$	-	V
参考输出电压	VZCR		-	$V_{CC} \times 0.5$	-	V
参考输出误差	VOE_ZCR	TA=25°C	-10	-	10	mV
		TA=-40°C~25°C	-20	-	20	mV
		TA=25°C~125°C	-20	-	20	mV
零电流输出误差 VOQ-VZCR	VOE	IP=0A, TA=25°C	-5	-	5	mV
		IP=0A, TA=-40°C~25°C	-20	-	20	mV
		IP=0A, TA=25°C~125°C	-15	-	15	mV
输出噪声	$V_{NOISE(PP)}$		-	12	-	mV
零电流输出温度系数	$\Delta V_{OUT(Q)}$		-	0	-	mV/°C
灵敏度温度系数	$\Delta Sens$	$T_A=150^\circ C, T_A=-40^\circ C$ , 相对于 25°C	-	0	-	%/°C
灵敏度误差	ESNST	IP=20A, TA=25°C	-	±1.0	-	%
		IP=20A, TA=-40°C~25°C	-	±2.5	-	%
		IP=20A, TA=25°C~125°C	-	±2.5	-	%
总输出误差	ETOT	IP=20A, TA=25°C	-	±1.5	-	%
		IP=20A, TA=-40°C~25°C	-	±3.5	-	%
		IP=20A, TA=25°C~125°C	-	±3.2	-	%

# AH910W

## 霍尔电流传感器



Alfa Electronics Co., Ltd

### AH910W-V-U-60

参数	符号	条件	最小值	典型值	最大值	单位
电流范围	IP		0	-	60	A
灵敏度	Sens	全电流范围	-	66.67	-	mV/A
零电流输出电压	VOQ		-	$V_{CC} \times 0.1$	-	V
参考输出电压	VZCR		-	$V_{CC} \times 0.1$	-	V
参考输出误差	VOE_ZCR	TA=25°C	-10	-	10	mV
		TA=-40°C~25°C	-20	-	20	mV
		TA=25°C~125°C	-20	-	20	mV
零电流输出误差 VOQ-VZCR	VOE	IP=0A, TA=25°C	-5	-	5	mV
		IP=0A, TA=-40°C~25°C	-20	-	20	mV
		IP=0A, TA=25°C~125°C	-15	-	15	mV
输出噪声	$V_{NOISE(PP)}$		-	12	-	mV
零电流输出温度系数	$\Delta V_{OUT(Q)}$		-	0	-	mV/°C
灵敏度温度系数	$\Delta Sens$	TA=150°C, TA=-40°C, 相对于25°C	-	0	-	%/°C
灵敏度误差	ESNST	IP=20A, TA=25°C	-	±1.0	-	%
		IP=20A, TA=-40°C~25°C	-	±2.5	-	%
		IP=20A, TA=25°C~125°C	-	±2.2	-	%
总输出误差	ETOT	IP=20A, TA=25°C	-	±1.5	-	%
		IP=20A, TA=-40°C~25°C	-	±3.5	-	%
		IP=20A, TA=25°C~125°C	-	±3.0	-	%

### AH910W-V-U-70

参数	符号	条件	最小值	典型值	最大值	单位
电流范围	IP		0	-	70	A
灵敏度	Sens	全电流范围	-	57.1	-	mV/A
零电流输出电压	VOQ		-	$V_{CC} \times 0.1$	-	V
参考输出电压	VZCR		-	$V_{CC} \times 0.1$	-	V
参考输出误差	VOE_ZCR	TA=25°C	-10	-	10	mV
		TA=-40°C~25°C	-20	-	20	mV
		TA=25°C~125°C	-20	-	20	mV
零电流输出误差 VOQ-VZCR	VOE	IP=0A, TA=25°C	-5	-	5	mV
		IP=0A, TA=-40°C~25°C	-20	-	20	mV
		IP=0A, TA=25°C~125°C	-15	-	15	mV
输出噪声	$V_{NOISE(PP)}$		-	12	-	mV

# AH910W

## 霍尔电流传感器



Alfa Electronics Co., Ltd

零电流输出温度系数	$\Delta V_{OUT(Q)}$		-	0	-	mV/°C
灵敏度温度系数	$\Delta Sens$	$T_A=150^\circ C, T_A=-40^\circ C$ , 相对于 25°C	-	0	-	%/°C
灵敏度误差	ESNST	IP=20A, TA=25°C	-	±1.0	-	%
		IP=20A, TA=-40°C~25°C	-	±2.5	-	%
		IP=20A, TA=25°C~125°C	-	±2.2	-	%
总输出误差	ETOT	IP=20A, TA=25°C	-	±1.5	-	%
		IP=20A, TA=-40°C~25°C	-	±3.5	-	%
		IP=20A, TA=25°C~125°C	-	±3.0	-	%

AH910W-V-U-80

参数	符号	条件	最小值	典型值	最大值	单位
电流范围	IP		0	-	80	A
灵敏度	Sens	全电流范围	-	50	-	mV/A
零电流输出电压	VOQ		-	$V_{CC} \times 0.1$	-	V
参考输出电压	VZCR		-	$V_{CC} \times 0.1$	-	V
参考输出误差	VOE_ZCR	TA=25°C	-10	-	10	mV
		TA=-40°C~25°C	-20	-	20	mV
		TA=25°C~125°C	-20	-	20	mV
零电流输出误差 VOQ-VZCR	VOE	IP=0A, TA=25°C	-5	-	5	mV
		IP=0A, TA=-40°C~25°C	-20	-	20	mV
		IP=0A, TA=25°C~125°C	-15	-	15	mV
输出噪声	$V_{NOISE(PP)}$		-	12	-	mV
零电流输出温度系数	$\Delta V_{OUT(Q)}$		-	0	-	mV/°C
灵敏度温度系数	$\Delta Sens$	$T_A=150^\circ C, T_A=-40^\circ C$ , 相对于 25°C	-	0	-	%/°C
灵敏度误差	ESNST	IP=20A, TA=25°C	-	±1.0	-	%
		IP=20A, TA=-40°C~25°C	-	±2.5	-	%
		IP=20A, TA=25°C~125°C	-	±2.2	-	%
总输出误差	ETOT	IP=20A, TA=25°C	-	±1.5	-	%
		IP=20A, TA=-40°C~25°C	-	±3.5	-	%
		IP=20A, TA=25°C~125°C	-	±3.0	-	%

# AH910W

## 霍尔电流传感器



Alfa Electronics Co., Ltd

### AH910W-F-B-30

参数	符号	条件	最小值	典型值	最大值	单位
电流范围	IP		-30	-	30	A
灵敏度	Sens	全电流范围	-	44	-	mV/A
零电流输出电压	VOQ		-	1.65	-	V
参考输出电压	VZCR		-	1.65	-	V
参考输出误差	VOE_ZCR	TA=25°C	-10	-	10	mV
		TA=-40°C~25°C	-20	-	20	mV
		TA=25°C~125°C	-20	-	20	mV
零电流输出误差 VOQ-VZCR	VOE	IP=0A, TA=25°C	-5	-	5	mV
		IP=0A, TA=-40°C~25°C	-20	-	20	mV
		IP=0A, TA=25°C~125°C	-15	-	15	mV
输出噪声	V <sub>NOISE(PP)</sub>		-	16	-	mV
零电流输出温度系数	$\Delta V_{OUT(Q)}$		-	0	-	mV/°C
灵敏度温度系数	$\Delta Sens$	T <sub>A</sub> =150°C, T <sub>A</sub> =-40°C, 相对于25°C	-	0	-	%/°C
灵敏度误差	ESNST	IP=20A, TA=25°C	-	±1.0	-	%
		IP=20A, TA=-40°C~25°C	-	±2.5	-	%
		IP=20A, TA=25°C~125°C	-	±2.2	-	%
总输出误差	ETOT	IP=20A, TA=25°C	-	±1.5	-	%
		IP=20A, TA=-40°C~25°C	-	±3.5	-	%
		IP=20A, TA=25°C~125°C	-	±3.0	-	%

### AH910W-F-B-40

参数	符号	条件	最小值	典型值	最大值	单位
电流范围	IP		-40	-	40	A
灵敏度	Sens	全电流范围	-	33	-	mV/A
零电流输出电压	VOQ		-	1.65	-	V
参考输出电压	VZCR		-	1.65	-	V
参考输出误差	VOE_ZCR	TA=25°C	-10	-	10	mV
		TA=-40°C~25°C	-20	-	20	mV
		TA=25°C~125°C	-20	-	20	mV
零电流输出误差 VOQ-VZCR	VOE	IP=0A, TA=25°C	-5	-	5	mV
		IP=0A, TA=-40°C~25°C	-20	-	20	mV
		IP=0A, TA=25°C~125°C	-15	-	15	mV
输出噪声	V <sub>NOISE(PP)</sub>		-	16	-	mV

# AH910W

## 霍尔电流传感器



Alfa Electronics Co., Ltd

零电流输出温度系数	$\Delta V_{OUT(Q)}$		-	0	-	mV/°C
灵敏度温度系数	$\Delta Sens$	$T_A=150^\circ\text{C}$ , $T_A=-40^\circ\text{C}$ , 相对于 $25^\circ\text{C}$	-	0	-	%/°C
灵敏度误差	ESNST	IP=20A, $T_A=25^\circ\text{C}$	-	$\pm 1.0$	-	%
		IP=20A, $T_A=-40^\circ\text{C} \sim 25^\circ\text{C}$	-	$\pm 2.5$	-	%
		IP=20A, $T_A=25^\circ\text{C} \sim 125^\circ\text{C}$	-	$\pm 2.2$	-	%
总输出误差	ETOT	IP=20A, $T_A=25^\circ\text{C}$	-	$\pm 1.5$	-	%
		IP=20A, $T_A=-40^\circ\text{C} \sim 25^\circ\text{C}$	-	$\pm 3.5$	-	%
		IP=20A, $T_A=25^\circ\text{C} \sim 125^\circ\text{C}$	-	$\pm 3.0$	-	%

AH910W-F-B-50

参数	符号	条件	最小值	典型值	最大值	单位
电流范围	IP		-50	-	50	A
灵敏度	Sens	全电流范围	-	26.4	-	mV/A
零电流输出电压	VOQ		-	1.65	-	V
参考输出电压	VZCR		-	1.65	-	V
参考输出误差	VOE_ZCR	$T_A=25^\circ\text{C}$	-10	-	10	mV
		$T_A=-40^\circ\text{C} \sim 25^\circ\text{C}$	-20	-	20	mV
		$T_A=25^\circ\text{C} \sim 125^\circ\text{C}$	-20	-	20	mV
零电流输出误差 VOQ-VZCR	VOE	IP=0A, $T_A=25^\circ\text{C}$	-5	-	5	mV
		IP=0A, $T_A=-40^\circ\text{C} \sim 25^\circ\text{C}$	-20	-	20	mV
		IP=0A, $T_A=25^\circ\text{C} \sim 125^\circ\text{C}$	-15	-	15	mV
输出噪声	$V_{NOISE(PP)}$			14		mV
零电流输出温度系数	$\Delta V_{OUT(Q)}$			0		mV/°C
灵敏度温度系数	$\Delta Sens$	$T_A=150^\circ\text{C}$ , $T_A=-40^\circ\text{C}$ , 相对于 $25^\circ\text{C}$		0		%/°C
灵敏度误差	ESNST	IP=20A, $T_A=25^\circ\text{C}$	-	$\pm 1.0$	-	%
		IP=20A, $T_A=-40^\circ\text{C} \sim 25^\circ\text{C}$	-	$\pm 2.5$	-	%
		IP=20A, $T_A=25^\circ\text{C} \sim 125^\circ\text{C}$	-	$\pm 2.2$	-	%
总输出误差	ETOT	IP=20A, $T_A=25^\circ\text{C}$	-	$\pm 1.5$	-	%
		IP=20A, $T_A=-40^\circ\text{C} \sim 25^\circ\text{C}$	-	$\pm 3.5$	-	%
		IP=20A, $T_A=25^\circ\text{C} \sim 125^\circ\text{C}$	-	$\pm 3.0$	-	%

# AH910W

## 霍尔电流传感器



Alfa Electronics Co., Ltd

### AH910W-F-B-60

参数	符号	条件	最小值	典型值	最大值	单位
电流范围	IP		-60	-	60	A
灵敏度	Sens	全电流范围	-	33.33	-	mV/A
零电流输出电压	VOQ		-	1.65	-	V
参考输出电压	VZCR		-	1.65	-	V
参考输出误差	VOE_ZCR	TA=25°C	-10	-	10	mV
		TA=-40°C~25°C	-20	-	20	mV
		TA=25°C~125°C	-20	-	20	mV
零电流输出误差 VOQ-VZCR	VOE	IP=0A, TA=25°C	-5	-	5	mV
		IP=0A, TA=-40°C~25°C	-20	-	20	mV
		IP=0A, TA=25°C~125°C	-15	-	15	mV
输出噪声	V <sub>NOISE(PP)</sub>		-	14	-	mV
零电流输出温度系数	$\Delta V_{OUT(Q)}$		-	0	-	mV/°C
灵敏度温度系数	$\Delta Sens$	T <sub>A</sub> =150°C, T <sub>A</sub> =-40°C, 相对于25°C	-	0	-	%/°C
灵敏度误差	ESNST	IP=20A, TA=25°C	-	±1.0	-	%
		IP=20A, TA=-40°C~25°C	-	±2.5	-	%
		IP=20A, TA=25°C~125°C	-	±2.5	-	%
总输出误差	ETOT	IP=20A, TA=25°C	-	±1.5	-	%
		IP=20A, TA=-40°C~25°C	-	±3.5	-	%
		IP=20A, TA=25°C~125°C	-	±3.2	-	%

### AH910W-F-B-70

参数	符号	条件	最小值	典型值	最大值	单位
电流范围	IP		-70	-	70	A
灵敏度	Sens	全电流范围	-	28.5	-	mV/A
零电流输出电压	VOQ		-	1.65	-	V
参考输出电压	VZCR		-	1.65	-	V
参考输出误差	VOE_ZCR	TA=25°C	-10	-	10	mV
		TA=-40°C~25°C	-20	-	20	mV
		TA=25°C~125°C	-20	-	20	mV
零电流输出误差 VOQ-VZCR	VOE	IP=0A, TA=25°C	-5	-	5	mV
		IP=0A, TA=-40°C~25°C	-20	-	20	mV
		IP=0A, TA=25°C~125°C	-15	-	15	mV
输出噪声	V <sub>NOISE(PP)</sub>		-	12	-	mV



# AH910W

## 霍尔电流传感器



Alfa Electronics Co., Ltd

零电流输出温度系数	$\Delta V_{OUT(Q)}$		-	0	-	mV/°C
灵敏度温度系数	$\Delta Sens$	$T_A=150^\circ\text{C}$ , $T_A=-40^\circ\text{C}$ , 相对于 $25^\circ\text{C}$	-	0	-	%/°C
灵敏度误差	ESNST	IP=20A, $T_A=25^\circ\text{C}$	-	$\pm 1.0$	-	%
		IP=20A, $T_A=-40^\circ\text{C} \sim 25^\circ\text{C}$	-	$\pm 2.5$	-	%
		IP=20A, $T_A=25^\circ\text{C} \sim 125^\circ\text{C}$	-	$\pm 2.5$	-	%
总输出误差	ETOT	IP=20A, $T_A=25^\circ\text{C}$	-	$\pm 1.5$	-	%
		IP=20A, $T_A=-40^\circ\text{C} \sim 25^\circ\text{C}$	-	$\pm 3.5$	-	%
		IP=20A, $T_A=25^\circ\text{C} \sim 125^\circ\text{C}$	-	$\pm 3.2$	-	%

AH910W-F-B-80

参数	符号	条件	最小值	典型值	最大值	单位
电流范围	IP		-80	-	80	A
灵敏度	Sens	全电流范围	-	16.5	-	mV/A
零电流输出电压	VOQ		-	1.65	-	V
参考输出电压	VZCR		-	1.65	-	V
参考输出误差	VOE_ZCR	$T_A=25^\circ\text{C}$	-10	-	10	mV
		$T_A=-40^\circ\text{C} \sim 25^\circ\text{C}$	-20	-	20	mV
		$T_A=25^\circ\text{C} \sim 125^\circ\text{C}$	-20	-	20	mV
零电流输出误差 VOQ-VZCR	VOE	IP=0A, $T_A=25^\circ\text{C}$	-5	-	5	mV
		IP=0A, $T_A=-40^\circ\text{C} \sim 25^\circ\text{C}$	-20	-	20	mV
		IP=0A, $T_A=25^\circ\text{C} \sim 125^\circ\text{C}$	-15	-	15	mV
输出噪声	$V_{NOISE(PP)}$		-	12	-	mV
零电流输出温度系数	$\Delta V_{OUT(Q)}$		-	0	-	mV/°C
灵敏度温度系数	$\Delta Sens$	$T_A=150^\circ\text{C}$ , $T_A=-40^\circ\text{C}$ , 相对于 $25^\circ\text{C}$	-	0	-	%/°C
灵敏度误差	ESNST	IP=20A, $T_A=25^\circ\text{C}$	-	$\pm 1.0$	-	%
		IP=20A, $T_A=-40^\circ\text{C} \sim 25^\circ\text{C}$	-	$\pm 2.5$	-	%
		IP=20A, $T_A=25^\circ\text{C} \sim 125^\circ\text{C}$	-	$\pm 2.5$	-	%
总输出误差	ETOT	IP=20A, $T_A=25^\circ\text{C}$	-	$\pm 1.5$	-	%
		IP=20A, $T_A=-40^\circ\text{C} \sim 25^\circ\text{C}$	-	$\pm 3.5$	-	%
		IP=20A, $T_A=25^\circ\text{C} \sim 125^\circ\text{C}$	-	$\pm 3.2$	-	%

# AH910W

## 霍尔电流传感器



Alfa Electronics Co., Ltd

### AH910W-F-U-60

参数	符号	条件	最小值	典型值	最大值	单位
电流范围	IP		0	-	60	A
灵敏度	Sens	全电流范围	-	66.67	-	mV/A
零电流输出电压	VOQ		-	0.5	-	V
参考输出电压	VZCR		-	0.5	-	V
参考输出误差	VOE_ZCR	TA=25°C	-10	-	10	mV
		TA=-40°C~25°C	-20	-	20	mV
		TA=25°C~125°C	-20	-	20	mV
零电流输出误差 VOQ-VZCR	VOE	IP=0A, TA=25°C	-5	-	5	mV
		IP=0A, TA=-40°C~25°C	-20	-	20	mV
		IP=0A, TA=25°C~125°C	-15	-	15	mV
输出噪声	V <sub>NOISE(PP)</sub>		-	12	-	mV
零电流输出温度系数	$\Delta V_{OUT(Q)}$		-	0	-	mV/°C
灵敏度温度系数	$\Delta Sens$	T <sub>A</sub> =150°C, T <sub>A</sub> =-40°C, 相对于25°C	-	0	-	%/°C
灵敏度误差	ESNST	IP=20A, TA=25°C	-	±1.0	-	%
		IP=20A, TA=-40°C~25°C	-	±2.5	-	%
		IP=20A, TA=25°C~125°C	-	±2.5	-	%
总输出误差	ETOT	IP=20A, TA=25°C	-	±1.5	-	%
		IP=20A, TA=-40°C~25°C	-	±3.5	-	%
		IP=20A, TA=25°C~125°C	-	±3.2	-	%

### AH910W-F-U-70

参数	符号	条件	最小值	典型值	最大值	单位
电流范围	IP		0	-	70	A
灵敏度	Sens	全电流范围	-	57.1	-	mV/A
零电流输出电压	VOQ		-	0.5	-	V
参考输出电压	VZCR		-	0.5	-	V
参考输出误差	VOE_ZCR	TA=25°C	-10	-	10	mV
		TA=-40°C~25°C	-20	-	20	mV
		TA=25°C~125°C	-20	-	20	mV
零电流输出误差 VOQ-VZCR	VOE	IP=0A, TA=25°C	-5	-	5	mV
		IP=0A, TA=-40°C~25°C	-20	-	20	mV
		IP=0A, TA=25°C~125°C	-15	-	15	mV
输出噪声	V <sub>NOISE(PP)</sub>		-	12	-	mV

# AH910W

## 霍尔电流传感器



Alfa Electronics Co., Ltd

零电流输出温度系数	$\Delta V_{OUT(Q)}$		-	0	-	mV/°C
灵敏度温度系数	$\Delta Sens$	$T_A=150^\circ\text{C}$ , $T_A=-40^\circ\text{C}$ , 相对于 $25^\circ\text{C}$	-	0	-	%/°C
灵敏度误差	ESNST	IP=20A, $T_A=25^\circ\text{C}$	-	$\pm 1.0$	-	%
		IP=20A, $T_A=-40^\circ\text{C} \sim 25^\circ\text{C}$	-	$\pm 2.5$	-	%
		IP=20A, $T_A=25^\circ\text{C} \sim 125^\circ\text{C}$	-	$\pm 2.5$	-	%
总输出误差	ETOT	IP=20A, $T_A=25^\circ\text{C}$	-	$\pm 1.5$	-	%
		IP=20A, $T_A=-40^\circ\text{C} \sim 25^\circ\text{C}$	-	$\pm 3.5$	-	%
		IP=20A, $T_A=25^\circ\text{C} \sim 125^\circ\text{C}$	-	$\pm 3.2$	-	%

AH910W-F-U-80

参数	符号	条件	最小值	典型值	最大值	单位
电流范围	IP		0	-	80	A
灵敏度	Sens	全电流范围	-	50	-	mV/A
零电流输出电压	VOQ		-	0.5	-	V
参考输出电压	VZCR		-	0.5	-	V
参考输出误差	VOE_ZCR	$T_A=25^\circ\text{C}$	-10	-	10	mV
		$T_A=-40^\circ\text{C} \sim 25^\circ\text{C}$	-20	-	20	mV
		$T_A=25^\circ\text{C} \sim 125^\circ\text{C}$	-20	-	20	mV
零电流输出误差 VOQ-VZCR	VOE	IP=0A, $T_A=25^\circ\text{C}$	-5	-	5	mV
		IP=0A, $T_A=-40^\circ\text{C} \sim 25^\circ\text{C}$	-20	-	20	mV
		IP=0A, $T_A=25^\circ\text{C} \sim 125^\circ\text{C}$	-15	-	15	mV
输出噪声	$V_{NOISE(PP)}$		-	12	-	mV
零电流输出温度系数	$\Delta V_{OUT(Q)}$		-	0	-	mV/°C
灵敏度温度系数	$\Delta Sens$	$T_A=150^\circ\text{C}$ , $T_A=-40^\circ\text{C}$ , 相对于 $25^\circ\text{C}$	-	0	-	%/°C
灵敏度误差	ESNST	IP=20A, $T_A=25^\circ\text{C}$	-	$\pm 1.0$	-	%
		IP=20A, $T_A=-40^\circ\text{C} \sim 25^\circ\text{C}$	-	$\pm 2.5$	-	%
		IP=20A, $T_A=25^\circ\text{C} \sim 125^\circ\text{C}$	-	$\pm 2.5$	-	%
总输出误差	ETOT	IP=20A, $T_A=25^\circ\text{C}$	-	$\pm 1.5$	-	%
		IP=20A, $T_A=-40^\circ\text{C} \sim 25^\circ\text{C}$	-	$\pm 3.5$	-	%
		IP=20A, $T_A=25^\circ\text{C} \sim 125^\circ\text{C}$	-	$\pm 3.2$	-	%

### 9.特性定义

#### 9.1 上电时间——TPO

当电源上升到工作电压时，芯片在对输入磁场做出反应之前，需要一个有限的时间来给内部组件进行供电。

上电时间：电源达到最小工作电压 $V_{CC(MIN)}$ 所花费的时间为 $t_1$ ；在外加磁场情况下，输出达到稳定值的90%所花费的时间 $t_2$ ，两者的差值即为上电时间。

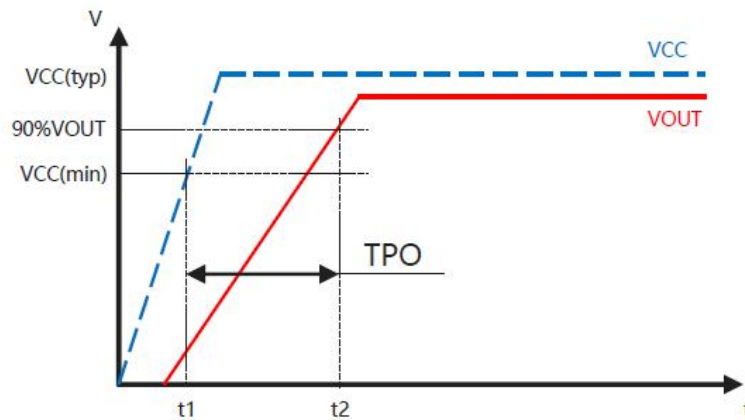


图 1：上电时间定义

#### 9.2 温度修调上电时间——TTC

上电之后，在有效的温度补偿输出之前需要温度修调时间。

#### 9.3 传输延迟——TPD

当外部磁场达到最终值的 20%时，输出达到最终值的 20%时的时间差。

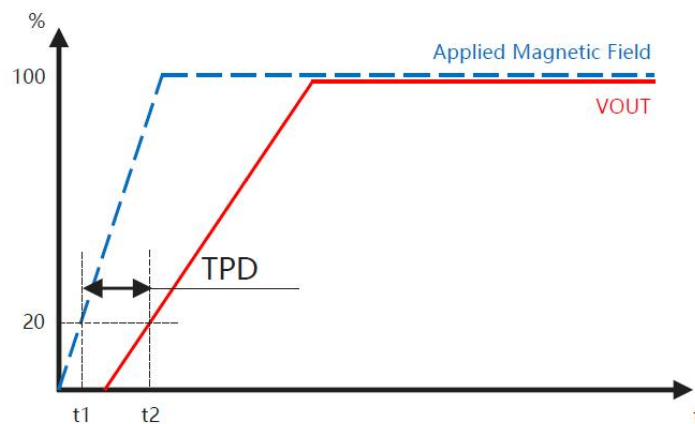


图 2：传输延迟定义

### 9.4 上升时间——TR

芯片输出电平从 10%上升到 90%之间的时间差。

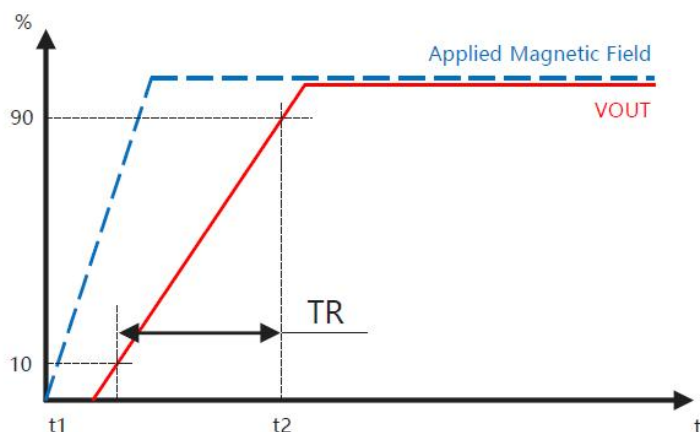


图 3：上升时间定义

### 9.5 响应时间——TRESP

芯片施加的外部磁场达到最终值的 80%，相应的输出值也达到 80%时的时间差。

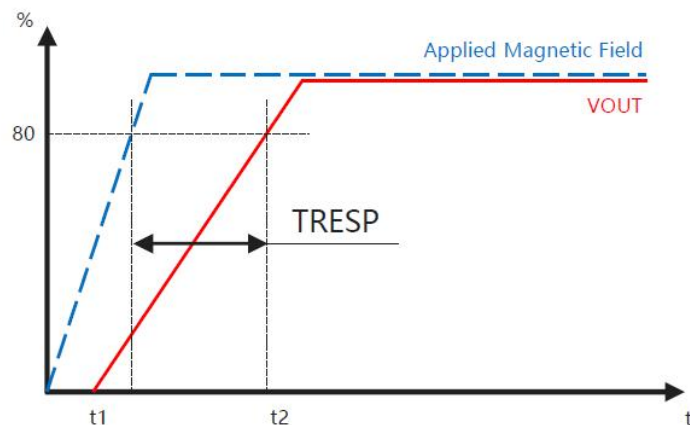


图 4：响应时间定义

### 9.6 静态电压输出——VOQ

芯片电源电压和周围温度在工作范围内，被测电流为 0 的情况下，芯片的输出。

注意：长时间工作在最大额定值，可能影响器件可靠性，超过最大额定值，会损坏器件。

### 9.7 静态电压输出误差——VOE

在被测电流值为零时，传感器实际输出的电压与理想输出电压电源之差。在固定输出电压时，静态电压输出误差是实际输出误差与 2.5V 电压的差值。在与供电成比例的输出模式，静态电压输出误差是实际输出误差与  $V_{CC}/2$  的差值。

### 9.8 灵敏度——Sens

灵敏度指示被测电流每变化 1A, 传感器输出的变化值, 单位是 mV/A。其计算方法为通入正向满量程电流以及负向满量程电流, 传感器在 2 点输出电压的差除以正向满量程电流以及负向满量程电流差, 即为传感器的灵敏度, 具体计算公式如下

$$\text{SENS} = (\text{Vout}(\text{IPma0}) - \text{Vout}(\text{Inma0})) / (\text{IPma0} - \text{Inma0})$$

这里 IPma0 和 Inma0 分别为正向满量程电流以及负向满量程电流, Vout(IPma0)和 Vout(Inma0)分别为正向满量程电流以及负向满量程电流时传感器的模拟输出电压。

### 9.9 全局误差范围——ETOT

本误差值代表在各种环境下传感器的最大误差, 值等于在全电流测量范围内, 各温度范围内的测量误差绝对值, 再除以传感器最大输出动态范围。具体可表示如下:

$$\text{ETOT}(\text{IP}) = \text{Ma0}(\text{Vout} - \text{Vout\_idea}) / (\text{Vout}(\text{IPma0}) - \text{Voq})$$

这里, Ma0(Vout - Vout\_idea)代表测量范围内的最大误差, (Vout(IPma0) - Voq)代表传感器最大输出动态范围。

### 9.10 非线性误差——ELIN

由于传感器是非理想器件, 其输出电压与被测电流在实际应用中不是完全线性的, 经过最小二乘法线性拟合, 传感器最大输出误差除以传感器动态范围, 即为传感器的线性误差,

$$\text{ELIN}(\text{IP}) = \Delta\text{Vout} / (\text{Vout}(\text{IPma0}) - \text{Voq})$$

这里,  $\Delta\text{Vout}$  是传感器测量范围内最大线性误差。

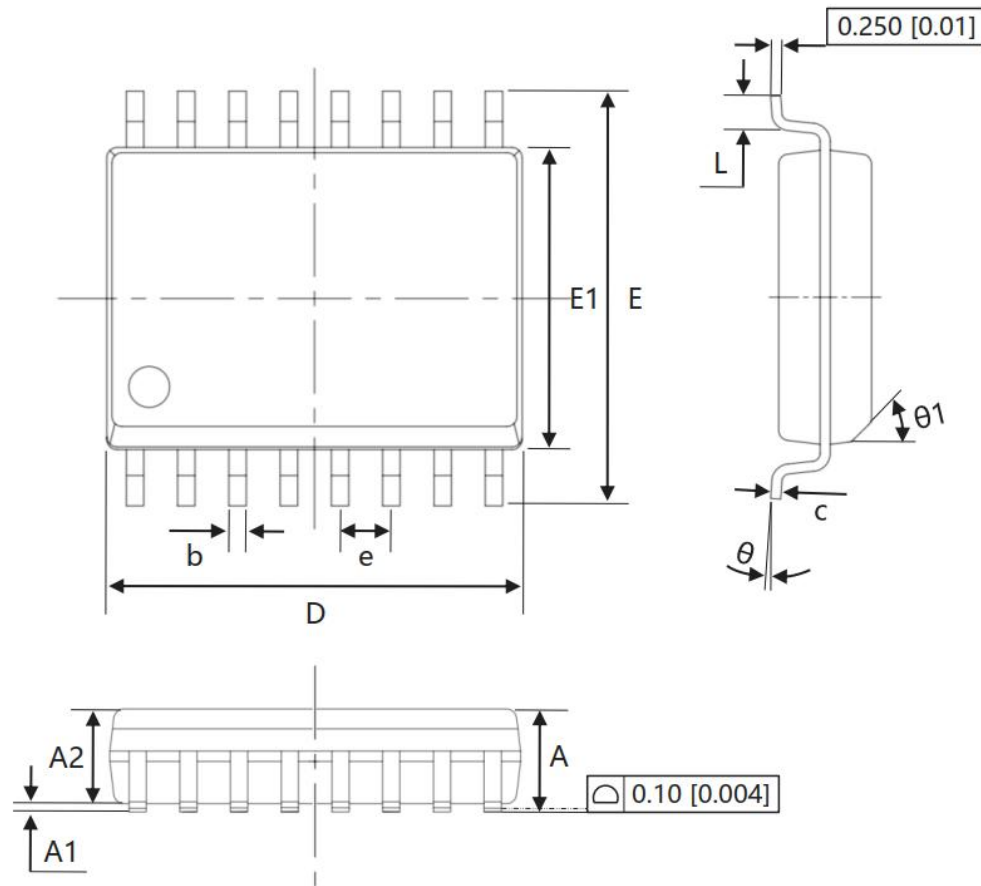
# AH910W

## 霍尔电流传感器



Alfa Electronics Co.,Ltd

### 10.封装信息

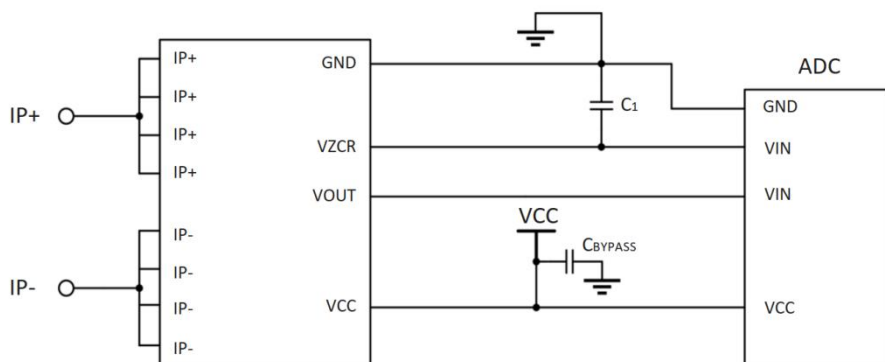


符号	尺寸 (毫米)		尺寸 (英寸)	
	最小值	最大值	最小值	最大值
A	2.350	2.650	0.093	0.104
A1	0.100	0.300	0.004	0.012
A2	2.050	2.550	0.081	0.100
b	0.330	0.510	0.013	0.020
c	0.230	0.320	0.009	0.013
D	10.100	10.500	0.398	0.413
e	1.270 (BSC)		0.050 (BSC)	
E	10.000	10.630	0.394	0.419
E1	7.400	7.600	0.291	0.299
L	0.400	1.270	0.016	0.050
$\theta$	0°	8°	0°	8°
$\theta 1$	45°		45°	

### 11.典型应用电路

$C_{BYPASS}=0.1\mu F$  旁路电容器应放置在 AH910W 的"电源-地"附近。C1 推荐 470pF, C2、C3 推荐 1nF。

AH910W 具有"参考信号输出"端,既可以使用单端输出也可以使用差分输出方式与 ADC 或者运放接口。



典型应用电路

### 12.注意事项

- 霍尔是敏感器件,在使用及存储过程中应注意采取静电防护措施。
- 在安装使用中应尽量减少施加到器件外壳和引线上的机械应力。
- 建议焊接温度不超过 350°C,持续时间不超过 5 秒。
- 为保证霍尔芯片的安全性和稳定性,不建议长期超出参数范围使用。

### 13.历史版本

序号	时间	描述
1	2022.09.06	更新特性曲线。
2	2022.12.22	更新静态电压输出误差范围。
3	2023.02.09	更新 IC 工作温度和存储温度上限。
4	2023.04.19	版本更新至 V1.2



# AH910W

## 霍尔电流传感器



Alfa Electronics Co.,Ltd

Copyright ©2018, Alfa Electronics Co., Ltd

Alfa Electronics Co., Ltd reserves the right to make, from time to time, such departures from the detail specifications as may be required to permit improvements in the performance, reliability, or manufacturability of its products. Before placing an order, the user is cautioned to verify that the information being relied upon is current.

Alfa's products are not to be used in any devices or systems, including but not limited to life support devices or systems, in which a failure of Alfa's product can reasonably be expected to cause bodily harm.

The information included herein is believed to be accurate and reliable. However, Alfa Electronics Co., Ltd assumes no responsibility for its use; nor for any infringement of patents or other rights of third parties which may result from its use.