

FECS40-1000 - CO 一氧化碳检测

功能:

- * 对 CO 高灵敏度/选择性
- * 对 CO 快速响应
- * 线性输出
- * 寿命长
- * 稳定的基线
- * 独特的防漏结构

应用:

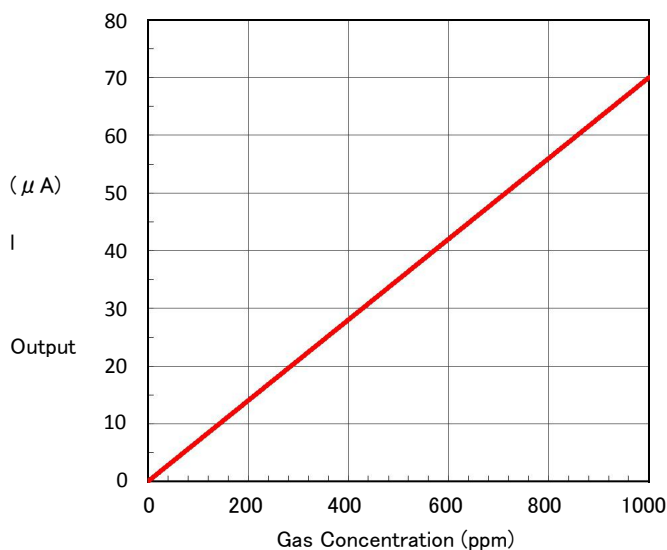
- * 便携式和固定式 CO 检测仪
- * CO 侦测
- * 室内停车场的通风控制

Figaro 的一氧化碳传感器 fecs40-1000 是一种独特的电化学式一氧化碳传感器。其最显著的特点是它独特的防漏结构，非常适合一氧化碳监测器和在各个领域的 CO 探测器应用。



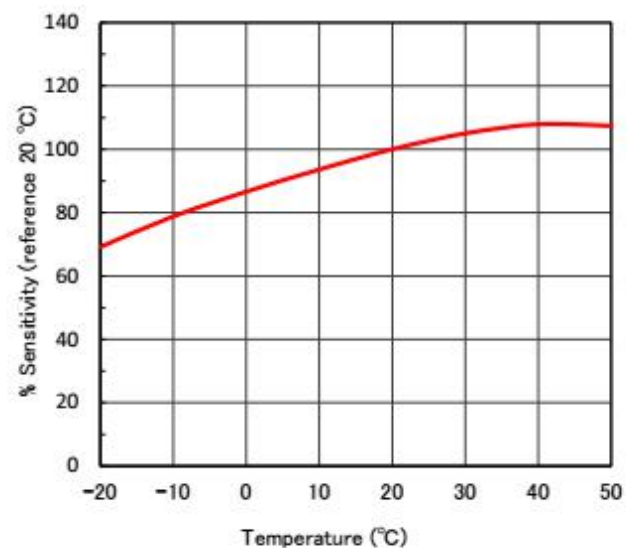
灵敏度特性:

fecs40-1000 (20°C) 的典型特性 (线性) 如下。



温度特性:

Tfecs40-1000 的典型特征 (温度依赖性) 如下所示。



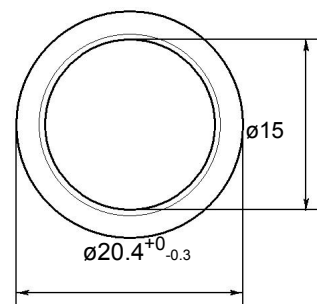
规格:

检测气体	CO
量程	0 ~ 1000 ppm
最大过载	1500 ppm
输出信号	70 ± 15 nA/ppm (*)
重复性	±2% (*)
分辨率	1 ppm (*)
典型基线范围 (纯空气)	-2 ppm to +3 ppm(*)
典型响应时间 (t ₉₀)	< 30 sec (*)
基线漂移 (-20 ~ 50°C)	< 10 ppm(*)
长期稳定输出漂移	< 5% /年 (*)
预期使用寿命	3 年(*)
操作温度	-20 ~ 50°C
操作湿度	15 ~ 90% RH
操作压力范围	1013 hPa ±10%
推荐负载电阻	10 Ω
基准电压	不需要
位置灵敏度	无
推荐储存温度	0 ~ 20°C
储存寿命	6 个月
外观颜色	红色
重量	4.5g (大约)

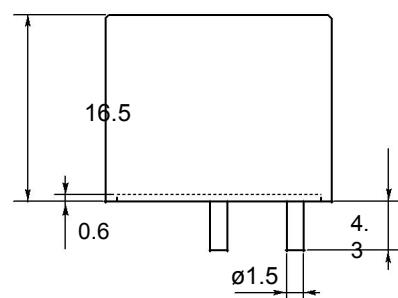
(*) 的性能数据的条件: 20°C, 相对湿度 50%和 1013 hPa.

尺寸:

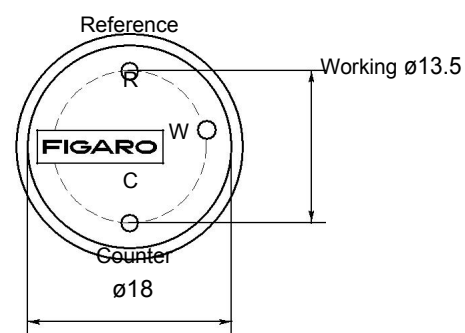
顶端



侧面



底端



交叉灵敏度:

表一显示 fecs40-1000 干扰气体的典型反应.

Fecs40-1000 的交叉灵敏度 (20°C)

气体	浓度 (ppm)	典型CO 等效浓度(ppm)
CO	100	100
H ₂	100	< 40
CO ₂	5,000	0
SO ₂	30	0
H ₂ S	30	0
NO	30	< 3
NO ₂	30	0
NH ₃	100	0
乙醇	200	0

所有尺寸毫米.

所有的宽容±0.1mm 除非另有说明.