

# 独特传感器板 (ISB) Alphasense B4 4电极气体传感器

图1 ISB



该独特传感器板子(ISB)用于 Alphasense B4 系列四电极气体传感器。该稳压器提供双通道电压输出。

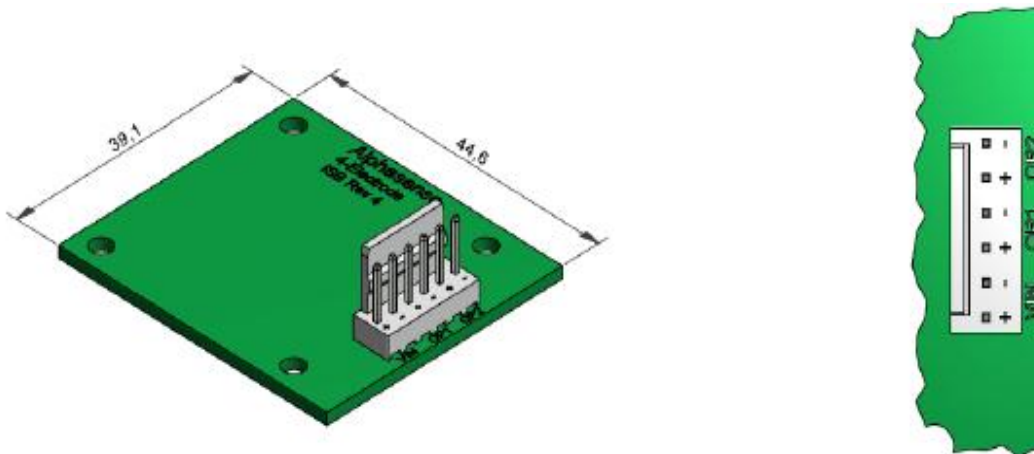
低噪声能带隙提供偏置电压给NO传感器，而ISB可以测量氧化(CO, H2S, SO2, and NO) 和还原(O3 and NO2)气体。ISB被配置四个版本于特定的传感器：NO, NO2, O3 and CO/ H2S/ SO2.

如果ISB与B4传感器分别提供，请确保其符合传感器型号，如表1：

表1 ISB料号

料号	传感器
810-0016-00	CO-B4, SO2-B4, H2S-B4
810-0016-01	NO-B4
810-0016-02	NO2-B4
810-0016-03	O3-B4

图2 ISB供电和信号插槽



工作电极和辅助电极（用于补偿零点电流）具有等效的二级运放，缓冲信号和6V供电安排于6线Molex插槽。ISB上没有调整器：零点偏置和增益都是固定的。

ISB设计成非常低噪声，必须注意接地以及屏蔽以获得良好的ppb分辨率。供电必须过滤以防止输出段端噪声。

图3 ISB尺寸和安装孔定位

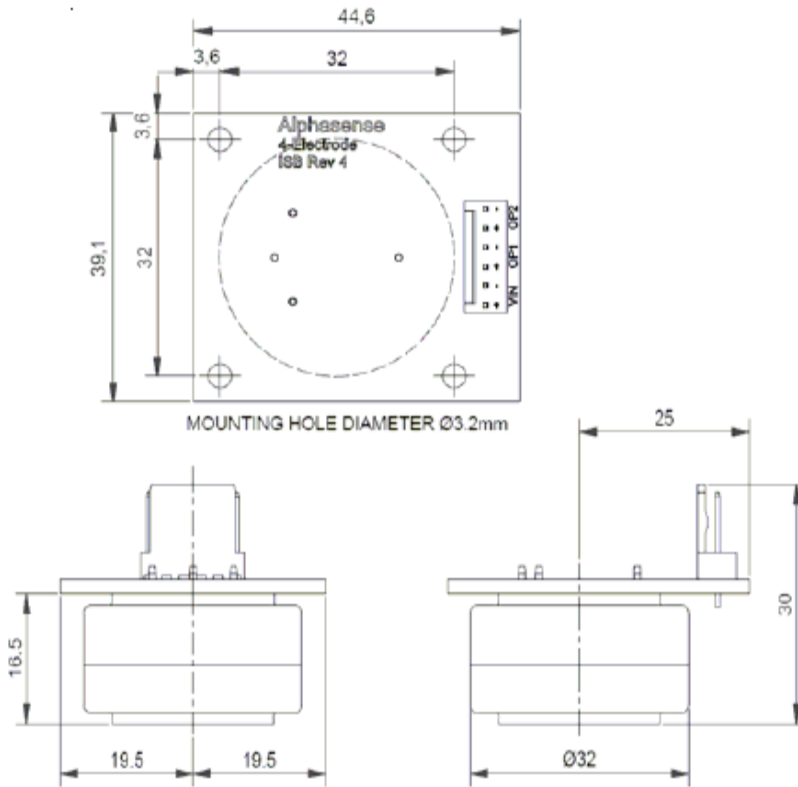


表2 可选ISB配件

可选配件料号：000-0ISB-KIT	
4个螺柱	长16.0 mm length
8个垫片	M3垫片
4个螺丝	M3 x 8 旋头螺丝
一根连接线	Molex 插槽 带150mm接线

注：000-0ISB-KIT可用于任何气罩。

图4 气罩，传感器和ISB

料号	气罩
000-GSHD-00	SS Swagelok ¼" 连接器
000-GSHD-01	PFA Swagelok ¼" 管连接器
000-GSHD-02	镍黄铜 ¼"标准管螺纹 (标配)
000-TUBE-FEP	¼" FEP管 1.5米

