

piD-TECH eVx 光离子传感器

新型的性能卓越的 piD-TECH eVx 光离子探测器 (PID)

升级包括:

- 最小侦测量达到 0.5ppb
- 忽略不计的温度响应
- 很小的湿度响应
- 整体屏蔽
- 减少和改善响应时间
- 便宜的价格

本征安全设计和 4 系大小, 为了安装在便携式或者固定式的气体检测仪上。

特点和优点:

- 本征安全
- 在研发和产品设计上节约时间和金钱
- 4 系的产品结构
- 多样的量程和灯泡能量
- 快速开启灯泡的电路
- 长寿命的灯泡
- 输入电压调整为了更大的稳定性
- 易于清洗和舒适的现场服务
- 保证传感器的更换程序

应用:

- 工业卫生&安全检测
- 进入密闭空间
- 土壤污染与修复
- 有害物质泄漏
- 低浓度泄漏探测
- 室内空气质量



5 种不同的侦测水平和 2 种不同灯泡能量提供了宽广的侦测量程

10.6eV	绿色	紫色	红色	黄色	蓝色
零件号	045-010	045-011	045-012	045-013	045-014
量程	10000ppm	2000ppm	200ppm	20ppm	2ppm
最小探测量	1000ppb	500ppb	50ppb	5ppb	0.5ppb

10.0eV	紫色	红色	黄色
零件号	045-017	045-015	045-018
量程	6000ppm	600ppm	60ppm
最小探测量	1500ppb	150ppb	15ppb

物理特性:

完整的传感器包括侦测单元, UV 灯, 灯泡驱动器, 放大器和采样过滤膜

重量	<8 克
封装结构	4 系结构
传感器组成	灯泡, 侦测器单元, 过滤膜 (2), 帽子, 垫片
灯泡寿命	保证 6000 小时——典型的寿命会更长
板载过滤膜	过滤灰尘和冷凝水

所有的传感器都是用异丁烯标定

保质期: 出货之日起 18 个月或者安装之日起 12 个月

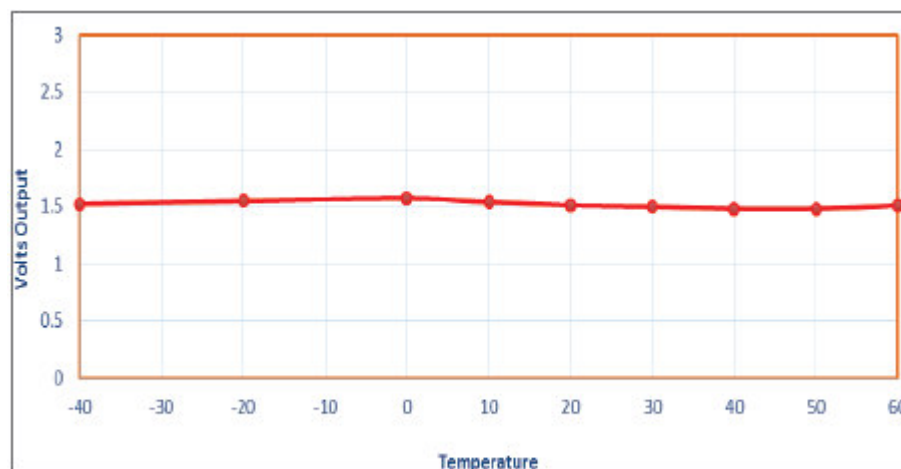
电性参数:

供电电压	3.2~5.5V(包括输入电压调节器)
电流	24~36mA
功率消耗	80~200mW(取决于供电电压)
输出信号	0.045~2.5V

操作条件:

温度范围	-20~60° C (-4~104° F)
相对湿度	0~90%RH 非冷凝
湿度响应	<=1%@90%RH
湿度淬火影响	<=15%90%RH

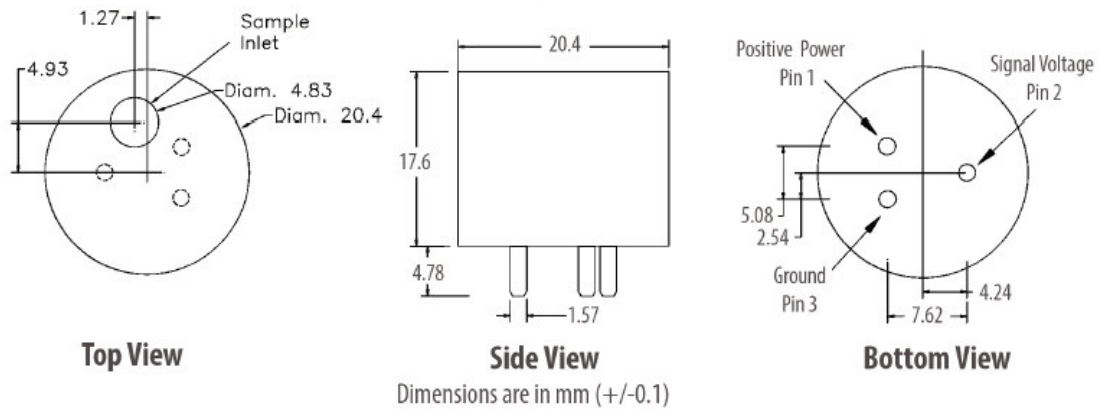
温度响应 (10ppm 异丁烯)



相对湿度条件 (90%RH 在 40° C)



机械体积参数:



备注：需要用插座连接。焊接或者切断引脚会永久损坏传感器并且没有质保。