

新的 "无甘汞" 玻璃和环氧体pH和参比电极



快速响应...无银离子污染

取代甘汞pH和参比电极

三接界组合设计

使用无甘汞的材料 (无汞!)/符合RoHS

密封和可重复充填机型

玻璃和环氧体机型

无甘汞 pH 电极!

现在无需使用有害汞就可实现甘汞电极的性能。有一个双接界银/氯化银参比电极和一个独特的银离子阱, 充当第三个接界以阻止银离子接触样品, 这是“无甘汞”设计的特点。利用一个氯化银电极, 调节参考输出以提供与甘汞电极相同的输出。

技术参数

pH范围	0-14 (Na+ 误差 >12.3 pH)
响应速度	95% , 1秒内
等电位点	pH 7.00 (0 mV)
偏移	+/- 0.20 pH
量程	97%或更高
温度范围	0 - 60°C
电缆长度	30" (0.76 m)
接头	用于复合电极的 BNC ("CIT"), 用于参比电极的2mm引脚 ("RIT")

玻璃或塑料体电极!

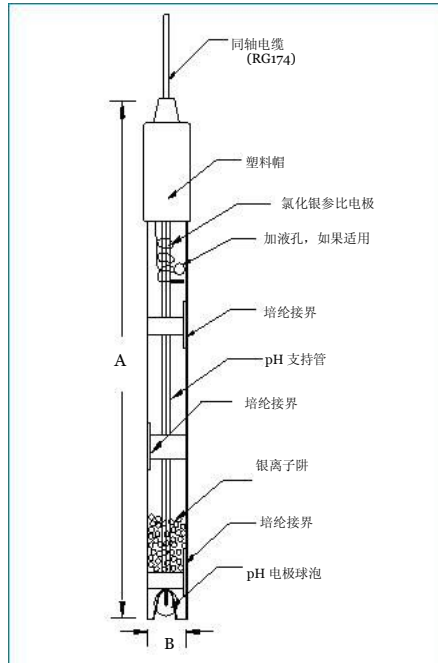
传统上, pH电极都是玻璃体。但是, 如今环氧树脂构造的pH电极更具有耐用性和化学抗性, 从而减少破损。塑料体电极对测量球有保护设计, 使得pH玻璃球泡不易破损。

密封对可重复充填参比电极!

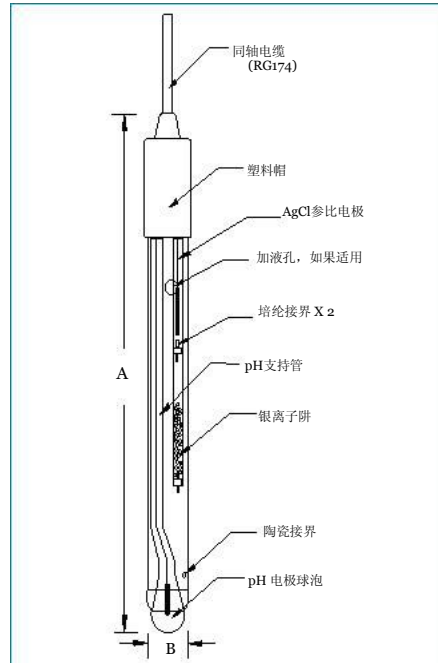
密封和可重复充填机型可供选择。密封的参比电极是由凝胶充填的, 无需维护, 然而可重复充填设计通过使用参比电解液来延长电极寿命。

新的 "无甘汞" 玻璃和环氧体pH和参比电极

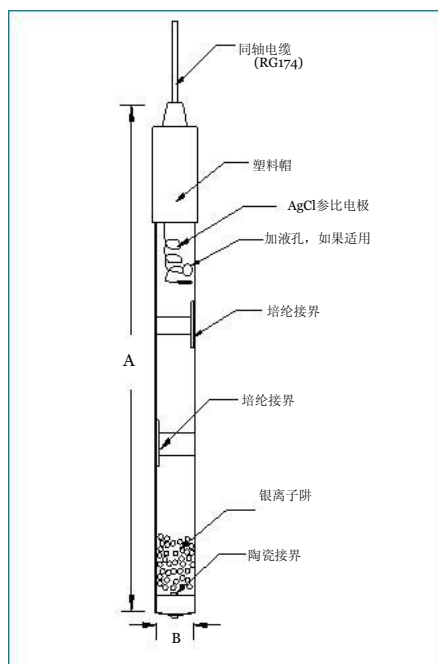
S200CIT, S201CIT,
S300CIT, S900CIT



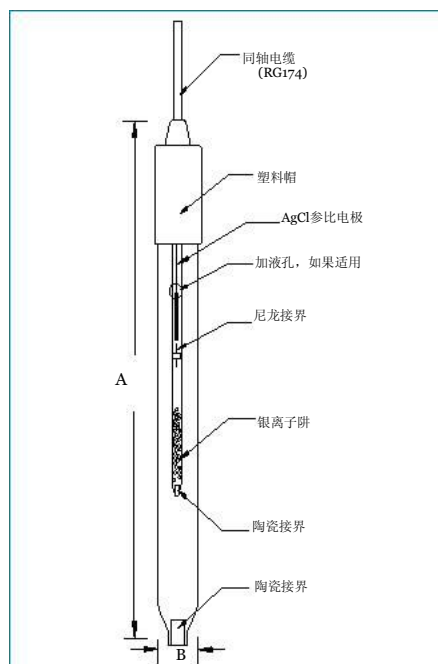
SG200CIT, SG201CIT,
SG300CIT, SG900CIT



S200RIT



SG200RIT



主要尺寸	
1	A=150mm x B=12mm
2	A=300mm x B=9.5mm
3	A=150mm x B=6mm

新的 "无甘汞 "玻璃和环氧体pH和参比电极

订购须知

pH电极

产品型号	尺寸	大小 (参见第2页)
S200CIT	12mm x 150mm 塑料, 密封参比电极	1
SG200CIT	12mm x 150mm 玻璃, 密封参比电极	1
S201CIT	12mm x 150mm 塑料, 可重复充填参比电极	1
SG201CIT	12mm x 150mm 玻璃, 可重复充填参比电极	1
S300CIT	9.5mm x 300mm 塑料, 密封参比电极	2
SG300CIT	9.5mm x 300mm 玻璃, 密封参比电极	2
S900CIT	6mm x 150mm 塑料, 密封参比电极	3
SG900CIT	6mm x 150mm 玻璃, 密封参比电极	3

参比电极

产品型号	尺寸	大小 (参见第二页)
S200RIT	12mm x 150mm 只有塑料, 密封参比电极	1
SG201RIT	12mm x 150mm 只有玻璃, 可重复充填参比电极	1

配件

产品型号	描述	重量
S21	用于无甘汞电极的充填/储存溶液	4 盎司