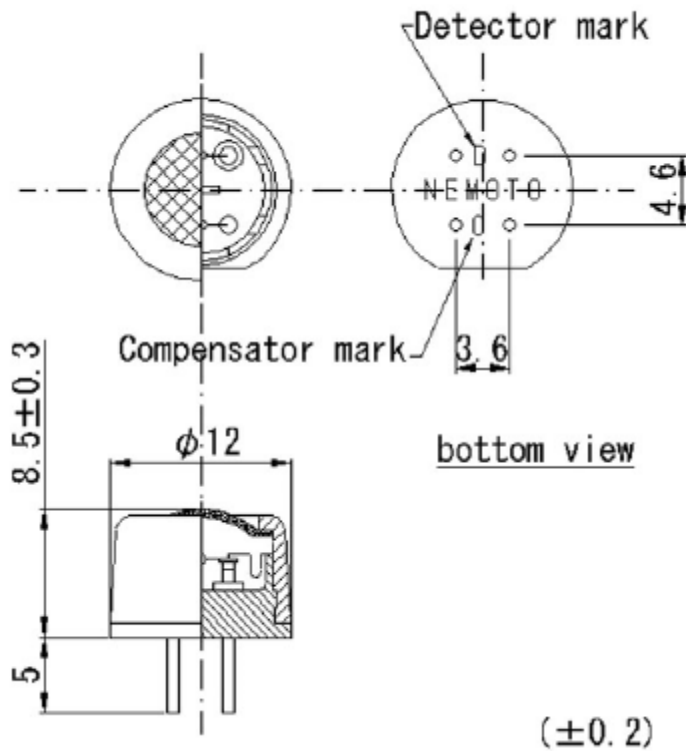


### NAP-55A

NAP-55A 是小型的和低功耗的传感器。NAP-55A 主要用于气体侦测和泄漏测试。NAP-55A 与现有的产品相比，它只有一半的重量和一半的功耗，为了生产出更轻的探测器。以下是基本的参数，但是它被推荐用于民用。传感器的测试电路和 NAP-66A 一样的。



NAP-55A 的结构

#### 目标气体和侦测范围

气体		侦测范围
甲烷	CH <sub>4</sub>	0.05~5% (0.05~2%)
丙烷	C <sub>3</sub> H <sub>8</sub>	0.03~2.2% (0.03~1%)
异丁烷	Iso-C <sub>4</sub> H <sub>10</sub>	0.03~1.8% (0.03~0.8%)
氢气	H <sub>2</sub>	0.05~4% (0.05~1.5%)
酒精	C <sub>2</sub> H <sub>5</sub> OH	0.05~3.2% (0.05~1.5%)
碳氢化合物	C <sub>n</sub> H <sub>2n+2</sub>	1~100% LEL (1~50% LEL)

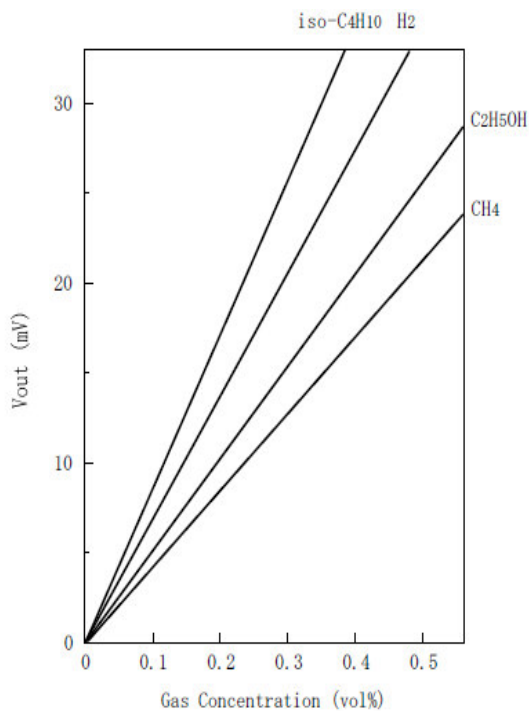
备注：( ) 是高精度的侦测范围

具体参数

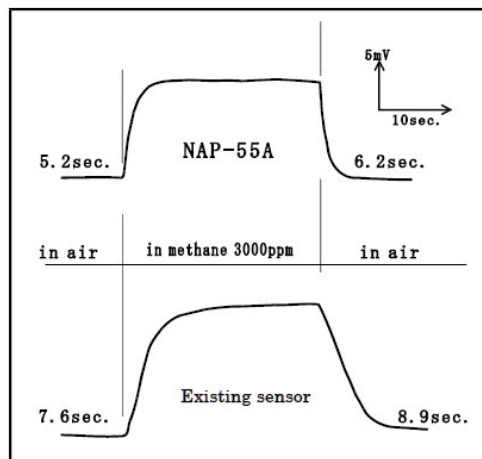
项目	参数
供电电压	2.5 ± 0.25V DC 2.5 ± 0.25V AC( 50~60Hz)
电流(2V 供电)	DC 150 ~ 170mA AC 150 ~ 170mA ( 50~60Hz)
环境温度	操作 -10~50° C 存储 -10~50° C
环境湿度	操作 <95% RH 存储 <99% RH(非冷凝)

气体灵敏度参数

气体&浓度	输出电压
在空气中输出	-35~35mV
甲烷 3000ppm	10~16mV
异丁烷 1400ppm	10~15mV
氢气 1400ppm	7~12mV
酒精 1400ppm	<11mV



气体灵敏度特性



响应特性