

Cirius 3

微型大量程红外CO₂气体传感器



专利号GB2449433

特点

- 最新科技MEMS检测器
- 典型检测范围: 0-30% vol CO₂ 到 0-100% vol CO₂
- 绝对极限范围: 0-10% vol CO₂ 到 0-100% vol CO₂
- 全金属结构
- 已获专利的传感器设计
- 内体积小
- 功耗低
- 有源信号和参考信号输出
- 嵌入式热敏电阻温度传感器输出
- 宽温度工作范围
- 快速响应
- 防“中毒”
- 故障保护操作
- 电气隔离外壳

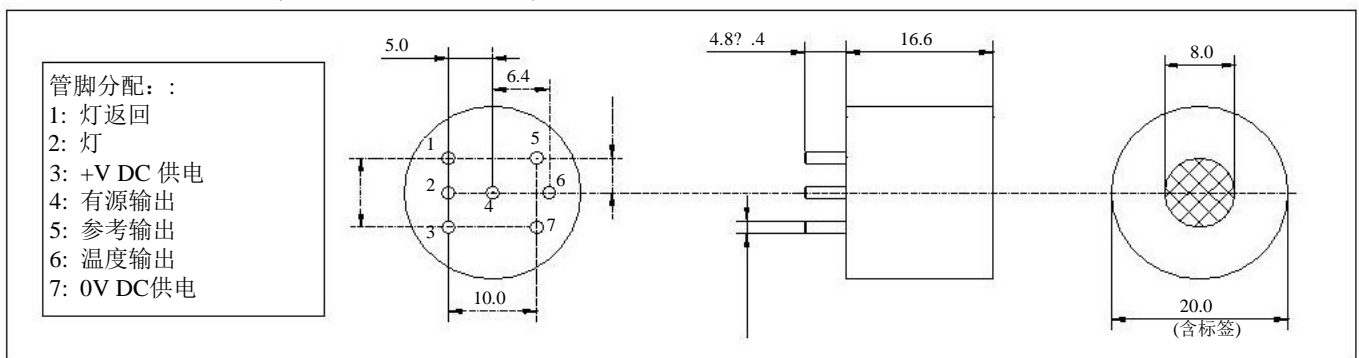
简介和操作

Cirius系列传感器采用非扩散红外技术检测气体的存在情况。传感器包括红外发射源、对偶红外检测器和独特的气体扩散的光波导管。对偶红外检测器与入射光的变化发生响应，同时为使传感器工作，通常需在2Hz到4Hz之间以50%占空比驱动红外光源。之后传感器产生有源波长和参考波长输出，若存在目标气体，它会改变有源波长但不改变参考波长。这些输出由与源脉冲一致的小交流信号组成，源脉冲叠加在直流消隐脉冲电平中。传感器也通过嵌入式热敏电阻提供了一种测量内部温度的方式。传感器需要电源给红外探测器供电，并且其对外连接符合工业标准7管脚制式。

为使传感器工作，需将其连接到提供源驱动器和可以从直流消隐脉冲电平中提取小交流信号的合适电路中。该电路须放大交流信号，从中提取一个值，并处理结果以提供与气体浓度相关的线性输出。为了获取更全面的性能规格，应将传感器的温度输出用于温度补偿。Clairair Limited可以提供关于执行和应用笔记的技术支持。

外形尺寸

所有尺寸单位均为mm (±0.1mm除非另有说明)



iSweek www.isweek.cn

公司名: 深圳市工采网络科技有限公司

地址: 广东省深圳市南山区高新南一道中国科技开发院3号楼16层

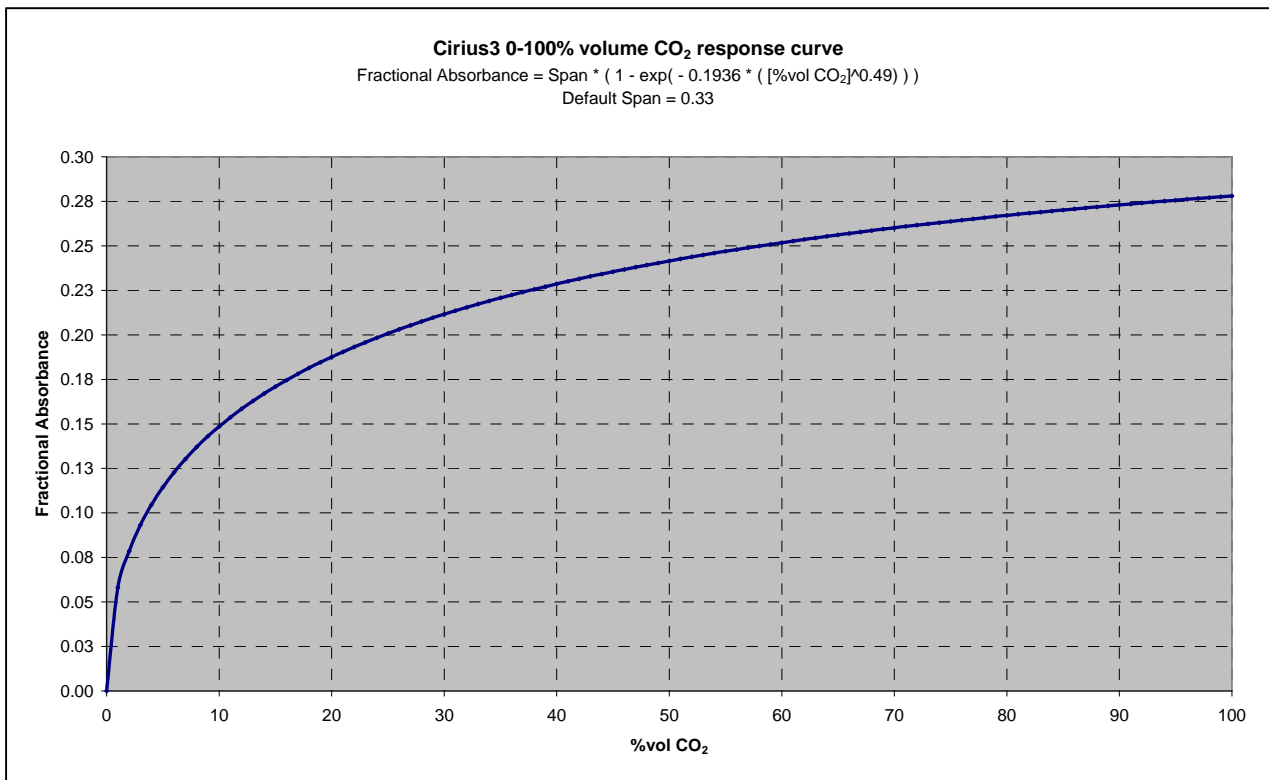
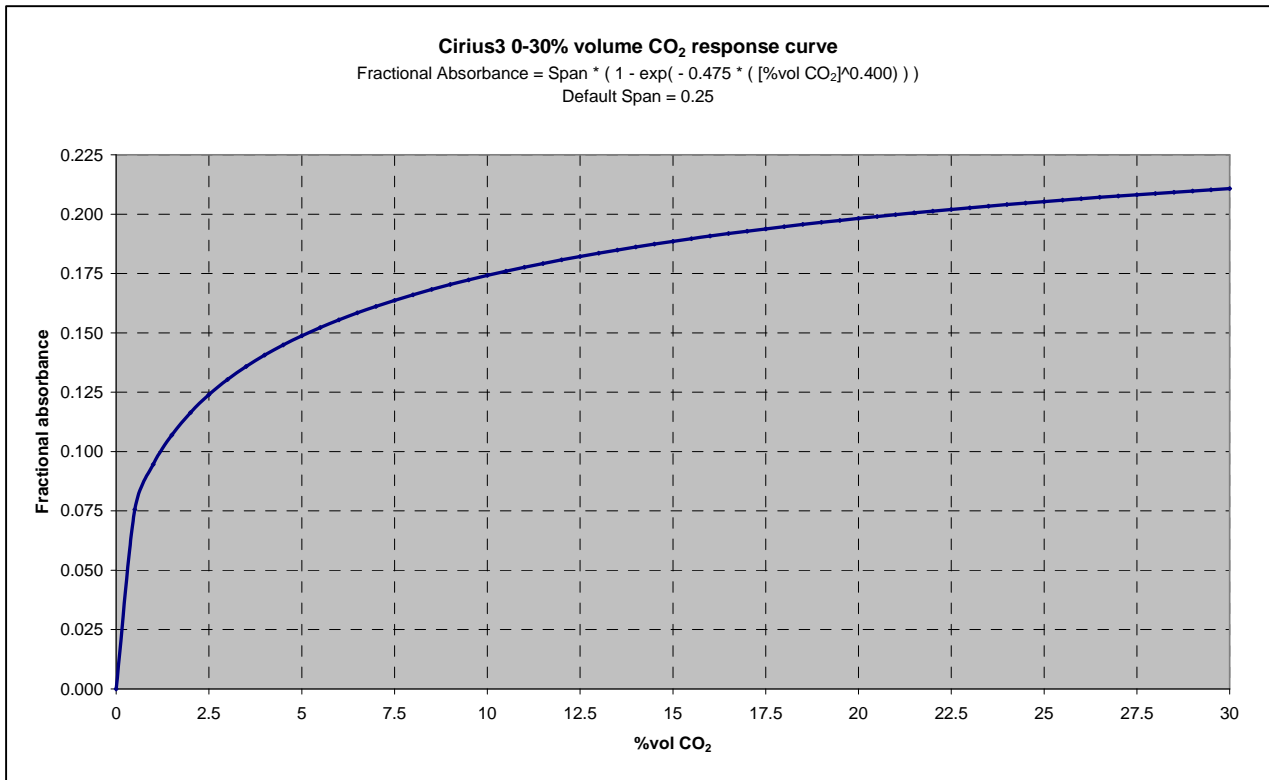
电话: +86-755-83289036

传真: +86-755-83289052

邮箱: sales@isweek.cn

响应特性

下图描绘了线性化前灵敏度和浓度的关系。更详细阐述，请参考Clairair Ltd 的红外传感器应用笔记。



绝对最大额定参数

环境温度范围: -40°C~ +80°C

光源供电电压 (在管脚1和2之间测量): 5.1V

传感器供电电压(在管脚3和7之间测量): 5.5V

操作注意事项



静电敏感设备

Cirius 系列传感器含静电敏感器件。使用产品时需遵守防静电操作注意事项。

焊接管脚可能会严重损坏传感器

只能通过PCB插槽连接传感器。

推荐插槽: Wearnes Cambion reference 450-3326-01-06-00

性能

除非特殊说明, 否则所有获取的数据都采用: 供电电压5.0V, 灯调制 0V – 5.0V, 50% 占空比, 3.0Hz, 环境温度 (20°C ~ 25°C), 环境气压 (995 hPa ~ 1020 hPa), 用氮气稀释气体。通过传感器表面的气流速率为1升/分。

功耗:	150mW (典型)
N ₂ 中典型有源信号:	2.3mV RMS (6.5mV 正弦曲线正负峰间值等效)
N ₂ 中典型参考信号:	3.5mV RMS (10mV 正弦曲线正负峰间值等效)
温度输出:	3kΩ ± 5% NTC热敏电阻内部连接到0V, Beta 值3450K
100% vol CO ₂ 时有源信号 典型电压降百分比	35%
响应时间 (T ₉₀)	< 30s
预热时间: 到正常工作所需时间 到检验所需时间	< 30秒 < 30分钟
标称范围:	0 – 10% CO ₂ (最小) 0 – 100% CO ₂ (最大)
最小分辨率: 零点时 量程时	< 0.5% FS < 2% FS
平均无故障时间	> 5 年
重量:	17.6 g
抗震性:	符合EN61779-1
相对湿度:	0 – 95% RH非冷凝
工作温度范围:	-30°C ~ +75°C
工作压力范围:	700 ~ 1300 hPa
存储温度范围:	-40°C ~ +80°C
供电电压:	2.8V ~ 5.5V
灯驱动电压范围:	2.8V ~ 5.0V (50% 占空比)