

## 250MHz 轨到轨输出 CMOS 运算放大器

### 描述

MS805x 系列为轨到轨输出的电压反馈运算放大器，具有易用、低成本等特点。比典型的电流反馈放大器在带宽和转换率有更大的优势，并同时具备宽的输入共模电压范围和大的输出电压摆幅，这使得该系列芯片可以在低至 2.5V 的单电源下使用。

虽然为低成本，MS805x 系列芯片拥有出色的整体性能，它有 250MHz ( $G=+1$ ) 的大带宽的同时 0.1dB 带宽达到了 37MHz ( $G=+2$ )，并且每个放大器只有 4.3mA 的低功耗。

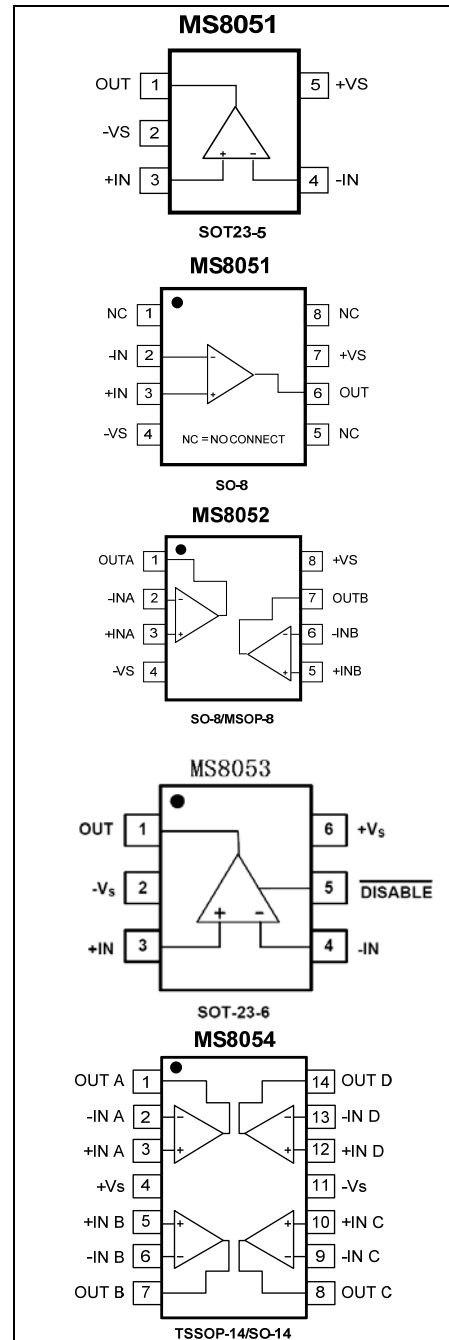
MS805x 系列的低失真和快速建立使得它成为 A/D 和 D/A 缓冲器的理想选择。所有的特性工作温度范围为  $-40^{\circ}\text{C}$  到  $125^{\circ}\text{C}$ 。

### 主要特点

- 低功耗
  - 轨道对输出
    - 2mV 的失调电压
  - 高速
    - 3dB 带宽 ( $G=+1$ ): 250MHz
    - 转换率: 130V/ $\mu\text{s}$
    - 0.1%建立时间: 58ns
- 工作电压范围: 2.5V 到 5.5V
- 输入电压范围 ( $V_s=5\text{V}$ ):  $-0.2\text{V}$  到  $+3.8\text{V}$
- 出色的视频特性 ( $R_L=150\Omega$ ,  $G=+2$ )
  - 0.1dB 增益平坦度: 37MHz
  - 差分增益误差: 0.03%
  - 差分相位误差:  $0.08^{\circ}$
- 低功耗
  - 每个运放 4.3mA 的工作电流

### 产品规格分类

产品	封装形式	打印名称
MS8051	SOT23-5/SO-8	MS8051
MS8052	SO-8/MSOP-8	MS8052/MS8052M
MS8053	SOT23-6	MS8053
MS8054	TSSOP-14/SO-14	MS8054



### 应用

- 图像
- 光电二极管前置放大器
- 专业视频设备和照相设备
- 手持设备、DVD/CD
- 基站
- 有源滤波
- 模数转换

极限参数

参 数	符 号	参 数 范 围	单 位	
电源电压, V+到 V-	VDD	7.5	V	
共模电压输入范围	V <sub>CM</sub>	(-V <sub>S</sub> )-0.5 到 (+V <sub>S</sub> )+0.5	V	
存储温度		-65℃到+150℃	V	
结温		160℃	mW	
工作温度	TA	-55℃到+150℃	℃	
封装热阻 @T <sub>A</sub> = 25℃	SOT23-5	θ <sub>JA</sub>	190	℃/W
	SOT23-6	θ <sub>JA</sub>	190	℃/W
	S0-8	θ <sub>JA</sub>	125	℃/W
	MSOP-8	θ <sub>JA</sub>	216	℃/W
ESD 敏感度(人体模式)		3000	V	
ESD 敏感度(机器模式)		400	V	

电气参数 (V<sub>S</sub>=+5V)

(G = +2, R<sub>F</sub> = 887Ω, R<sub>L</sub> = 150Ω, 除非另有说明)

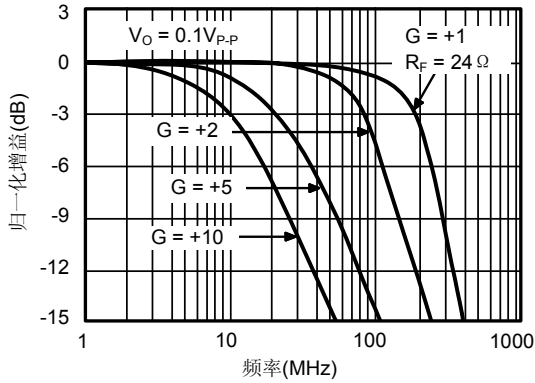
参 数	符 号	测 试 条 件	最 小 值	典 型 值	最 大 值	单 位
<b>动态特性</b>						
-3dB 小信号带宽	BW	G = +1, V <sub>O</sub> = 0.1V <sub>p-p</sub> , R <sub>F</sub> = 24Ω, R <sub>L</sub> = 150Ω		180		MHz
		G = +1, V <sub>O</sub> = 0.1V <sub>p-p</sub> , R <sub>F</sub> = 24Ω, R <sub>L</sub> = 1kΩ		250		
		G = +2, V <sub>O</sub> = 0.1V <sub>p-p</sub> , R <sub>L</sub> = 50Ω		40		
		G = +2, V <sub>O</sub> = 0.1V <sub>p-p</sub> , R <sub>L</sub> = 150Ω		80		
		G = +2, V <sub>O</sub> = 0.1V <sub>p-p</sub> , R <sub>L</sub> = 1kΩ		130		
		G = +2, V <sub>O</sub> = 0.1V <sub>p-p</sub> , R <sub>L</sub> = 10kΩ		160		
增益带宽积	GBP	G = +2, R <sub>L</sub> = 150Ω		90		MHz
		G = +2, R <sub>L</sub> = 1kΩ		120		
0.1dB 平坦度带宽		G = +2, V <sub>O</sub> = 0.1V <sub>p-p</sub> , R <sub>L</sub> = 150Ω, R <sub>F</sub> = 887Ω		37		MHz
转换率	SR	G = +1, 2V Output Step		93/-118		V/μs
		G = +2, 2V Output Step		116/-103		
		G = +2, 4V Output Step		130/-130		
上升/下降时间	t <sub>r</sub> /t <sub>d</sub>	G = +2, V <sub>O</sub> = 0.2V <sub>p-p</sub> , 10% to 90%		4		ns
		G = +2, V <sub>O</sub> = 2V <sub>p-p</sub> , 10% to 90%		14		
0.1%建立时间		G = +2, 2V Output Step		58		ns
过载恢复时间		V <sub>IN</sub> · G = +V <sub>S</sub>		18		ns
<b>噪声/失真特性</b>						
输入电压噪声		f = 1MHz		8.1		nV/√Hz

差分增益误差		$G = +2, R_L = 150\Omega$		0.03		%
差分相位误差		$G = +2, R_L = 150\Omega$		0.08		degree
<b>直流特性</b>						
输入失调电压	$V_{OS}$			$\pm 2$	$\pm 9.8$	mV
失调偏移				4.4		$\mu V/^\circ C$
输入偏置电流	$I_B$			6		pA
输入失调电流	$I_{OS}$			2		pA
开环增益	$A_{OL}$	$V_O = 0.3V \text{ to } 4.7V, R_L = 150\Omega$	73	80		dB
		$V_O = 0.2V \text{ to } 4.8V, R_L = 1K\Omega$	80	104		
<b>输入特性</b>						
输入共模电压范围	VCM			-0.2 to +3.8		V
共模抑制比	CMRR	$V_{CM} = -0.1V \text{ to } +3.5V$	62	80		dB
<b>输出特性</b>						
输出电压摆幅		$R_L = 150\Omega$		0.12		V
		$R_L = 1K\Omega$		0.03		V
输出电流			84	130		mA
闭环输出阻抗		$f < 100kHz$		0.08		$\Omega$
<b>关断特性(MS8053/5)</b>						
开启时间	$t_{on}$			236		ns
关闭时间	$t_{off}$			52		ns
DISABLE 开启电压				0.8		V
DISABLE 关闭电压				2		V
<b>电源特性</b>						
工作电压范围	VMIN			2.5	2.7	V
	VMAX			5.5		V
静态电流				4.4		mA
关闭时的工作电流				75		$\mu A$
电源抑制比	PSRR	$\Delta V_S = +2.7V \text{ to } +5.5V,$ $V_{CM} = (-V_S) + 0.5$	62	80		dB

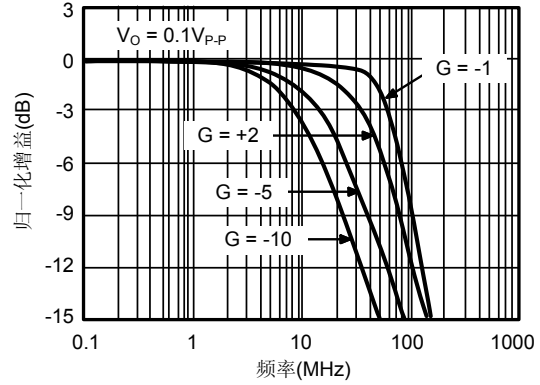
典型工作特性

测试条件:  $T_A = +25^\circ\text{C}$ ,  $V_S = +5\text{V}$ ,  $R_F = 887\Omega$ ,  $R_G = 887\Omega$ ,  $R_L = 150\Omega$  至  $V_S/2$ , 除非另有说明。

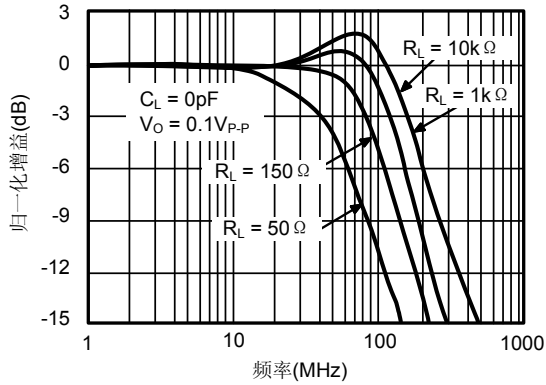
正向小信号频率响应



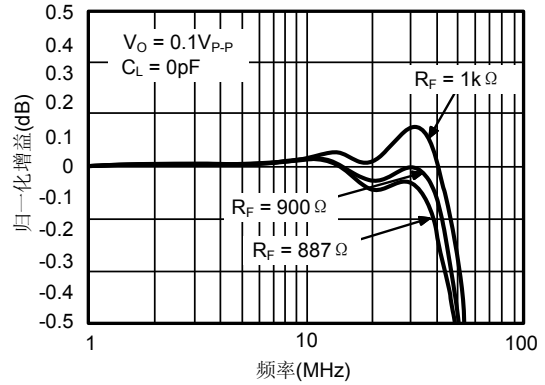
反向小信号频率响应



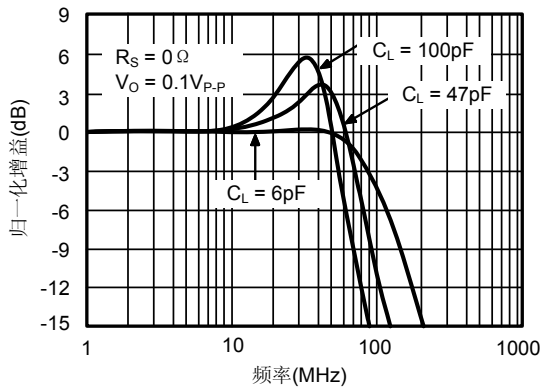
不同 $R_L$ 的频率响应



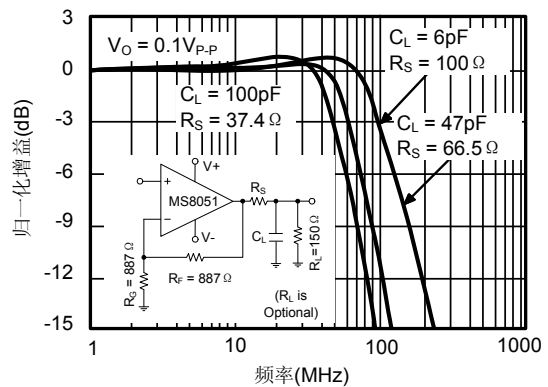
不同 $R_L$ 的0.1dB增益平坦度



不同 $C_L$ 的频率响应

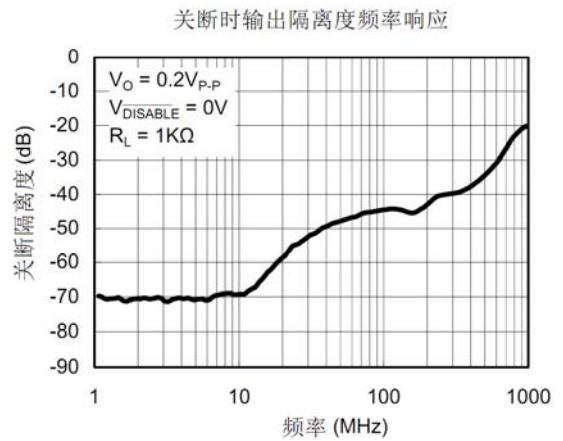
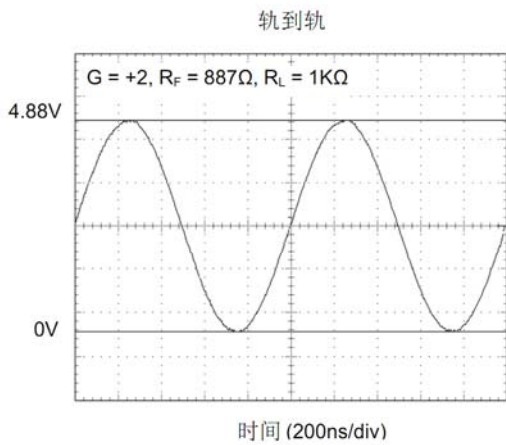
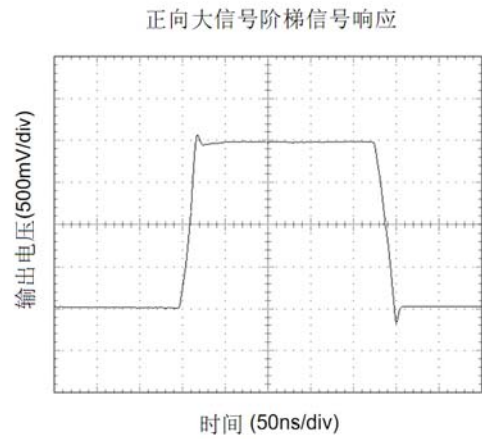
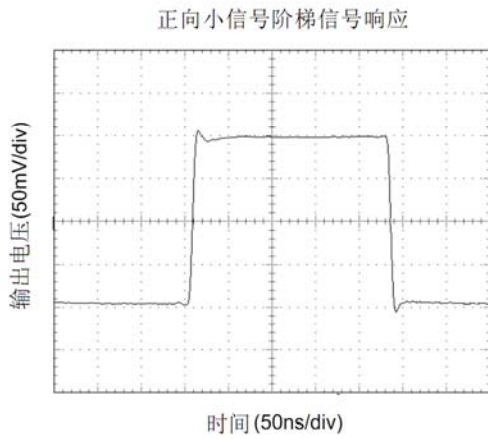
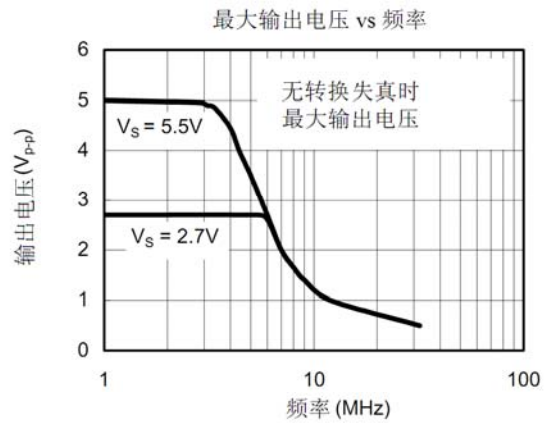
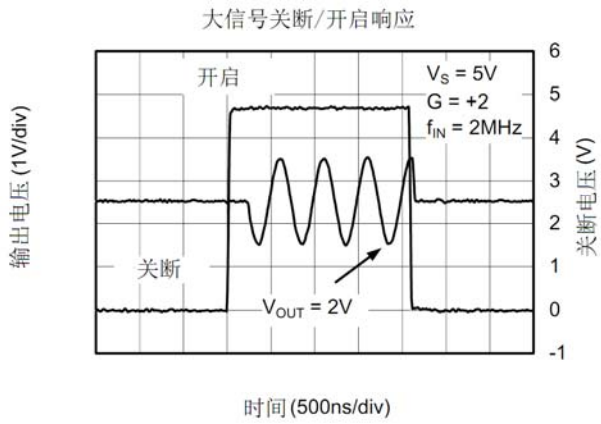


频率 vs 负载电容



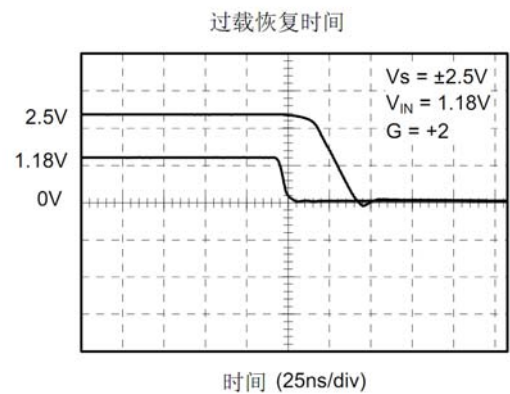
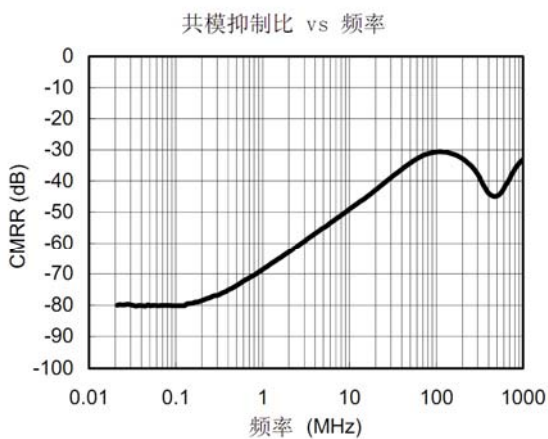
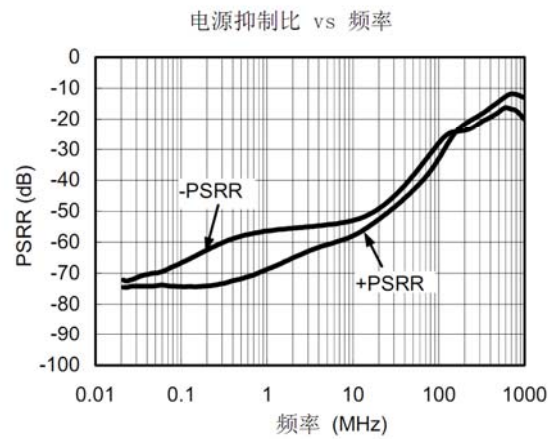
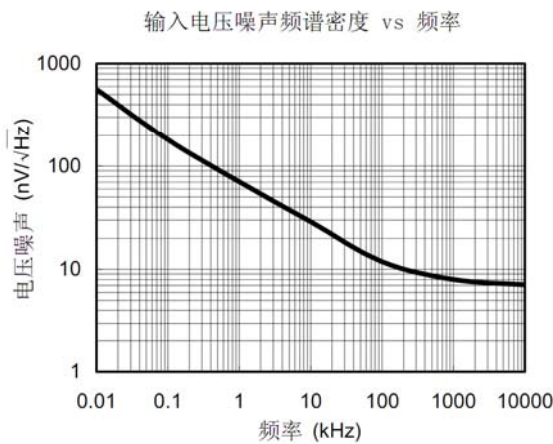
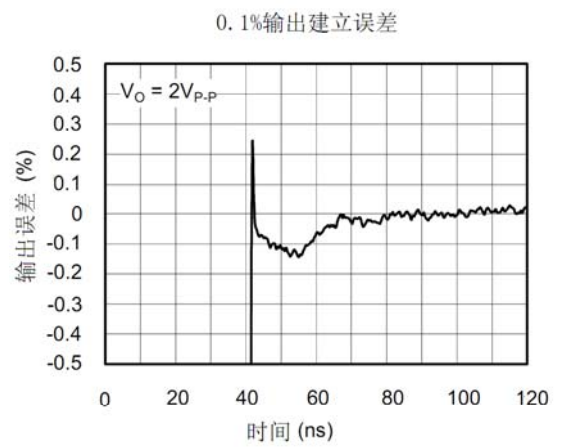
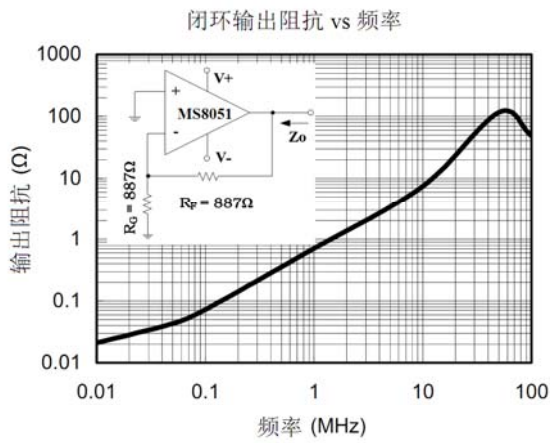
典型工作特性

测试条件:  $T_A = +25^{\circ}\text{C}$ ,  $V_S = +5\text{V}$ ,  $R_F = 887\Omega$ ,  $R_G = 887\Omega$ ,  $R_L = 150\Omega$  至  $V_S/2$ , 除非另有说明。



**典型工作特性**

测试条件:  $T_A = +25^\circ\text{C}$ ,  $V_S = +5\text{V}$ ,  $R_F = 887\Omega$ ,  $R_G = 887\Omega$ ,  $R_L = 150\Omega$  至  $V_S/2$ , 除非另有说明。

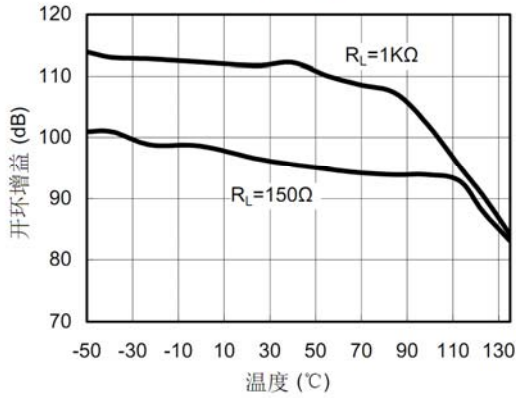




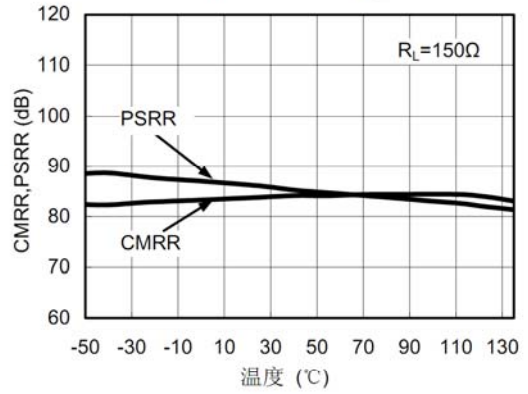
典型工作特性

测试条件:  $T_A = +25^\circ\text{C}$ ,  $V_S = +5\text{V}$ ,  $R_F = 887\Omega$ ,  $R_G = 887\Omega$ ,  $R_L = 150\Omega$  至  $V_S/2$ , 除非另有说明。

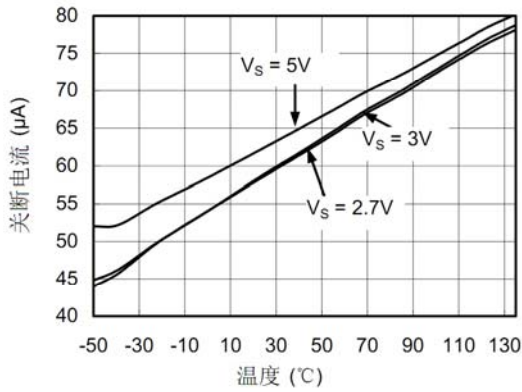
开环增益 vs 温度



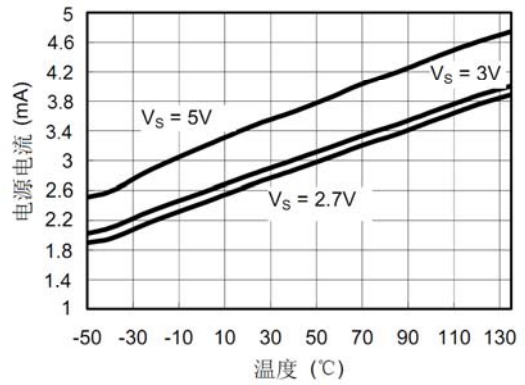
CMRR、PSRR vs 温度



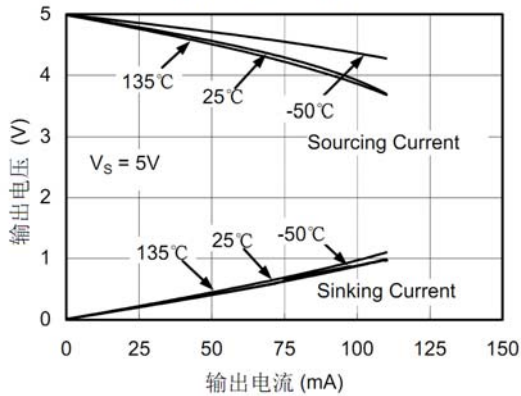
关断电流 vs 温度



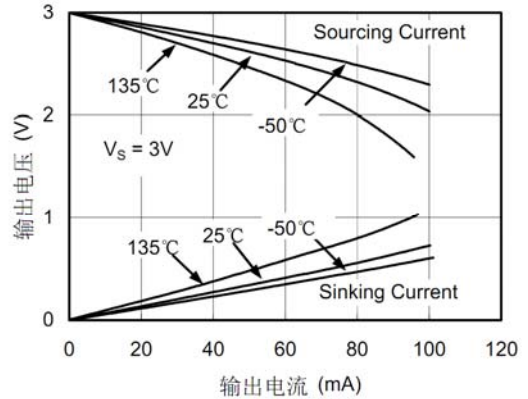
电源电流 vs 温度



5V时输出摆幅 vs 输出电流

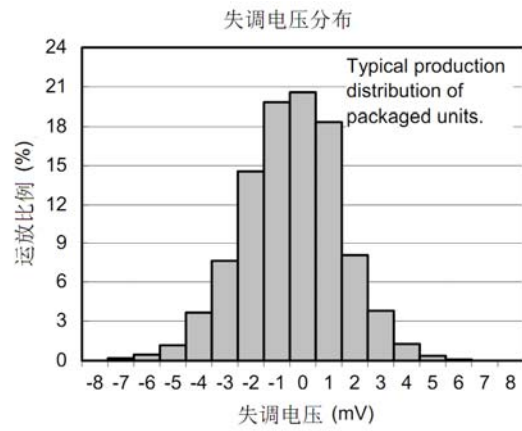
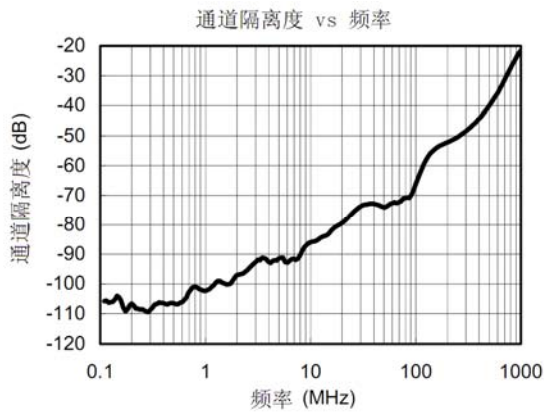


3V时输出摆幅 vs 输出电流



典型工作特性

测试条件:  $T_A = +25^{\circ}\text{C}$ ,  $V_S = +5\text{V}$ ,  $R_F = 887\Omega$ ,  $R_G = 887\Omega$ ,  $R_L = 150\Omega$  至  $V_S/2$ , 除非另有说明。





**应用信息**

**驱动电容负载**

MS805x 系列不仅对驱动电容做了优化,对带宽和速率也做了优化。输出电容在放大器的反馈回路会增加一个极点,这会导致过大的尖峰以及可能的振荡。如果应用中有驱动电容的要求,可以考虑两种方案:(1)在放大器输出端和负载电容间串联一个小的电阻。(2)增加整体的噪声增益来减小放大器反馈回路的带宽。

图 1 展示了使用串联电阻方法的单位增益的跟随器。电阻把输出与电容分离开来,更重要的是在反馈回路中创建了一个零点,这就补偿了输出电容的极点。

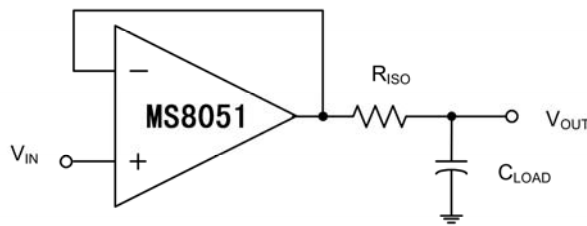


图 1. 串联电阻与负载电容

**电源旁路设计**

MS805x 系列不仅可以在单电源+2.7V 到+5.5V 的情况下工作,在双电源±1.35 到±2.75V 也同样可以工作。单电源工作时,用一个 0.1 μF 的陶瓷电容接在 V<sub>DD</sub> 附近来旁路电源 V<sub>DD</sub>。双电源工作时, V<sub>DD</sub> 和 V<sub>SS</sub> 都要旁路到地,可以用 0.1 μF 的陶瓷电容,如果使用 2.2 μF 的钽电容,效果更好。

好的印刷电路设计技术可以减少运算放大器输入和输出的杂散电容使性能提升。为了减小杂散电容,把外部元件放的离器件尽可能的近,使线长和线宽最小化,而且尽可能的使用贴片元件。

对于高速运放来说,强烈建议把器件直接焊在电路板上。尽量减小高频大电流环路区域,使 EMI (电磁干扰) 最小。

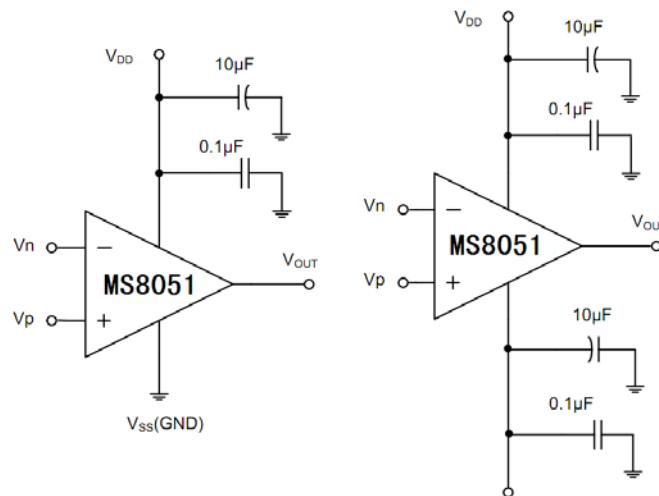


图 2. 带旁路电容的放大器

### 接地

地线层对于高速电路设计非常重要，电流路径的长度使感性接地反馈的电流加速而产生一些不希望的电压噪声，宽的地线环将减小寄生电感。

### 输入输出连接

为了减小电容耦合，输入输出的信号路径不要并行，这样可以减小不希望的正反馈。

## 典型应用电路

### 差分放大器

图 3 所示的电路说明了不同的功能，如果电阻系数相同 ( $R_4/R_3=R_2/R_1$ )，那么  $V_{OUT}=(V_p-V_n) \times R_2/R_1+V_{REF}$ 。

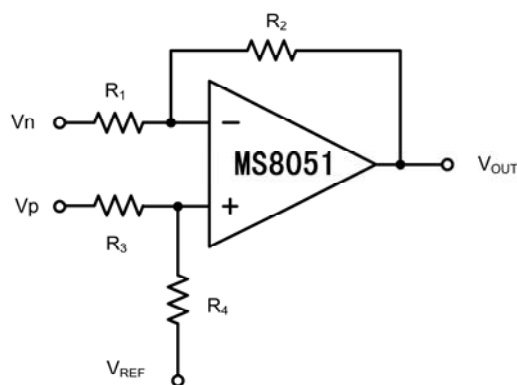


图 3. 差分放大器

### 有源低通滤波器

图 4 所示的低通滤波器直流增益为  $(-R_2/R_1)$ ， $-3\text{dB}$  拐点频率为  $1/2 \pi R_2C$ ，同时要确保滤波频率在放大器的带宽之内。在高速放大器中，大的反馈电阻是寄生电容加倍，导致一些不希望的效应，比如振铃或是振荡。考虑到输出驱动，电阻值尽可能低以及保持阻值一致性。

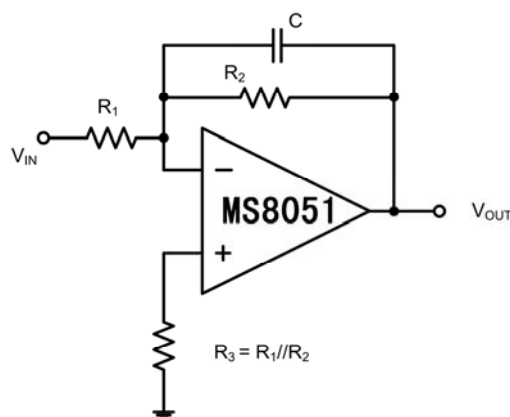


图 4. 有源低通滤波器

驱动视频信号

MS805x 系列也可以用在视频应用中，如图 5 所示。

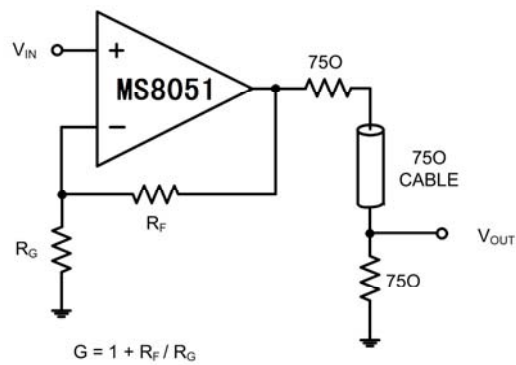
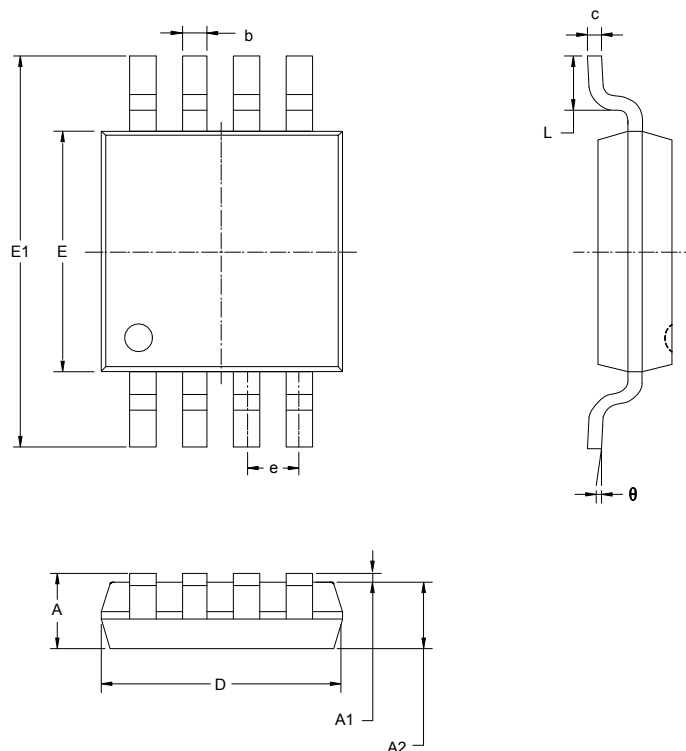


图 5. 典型的视频驱动

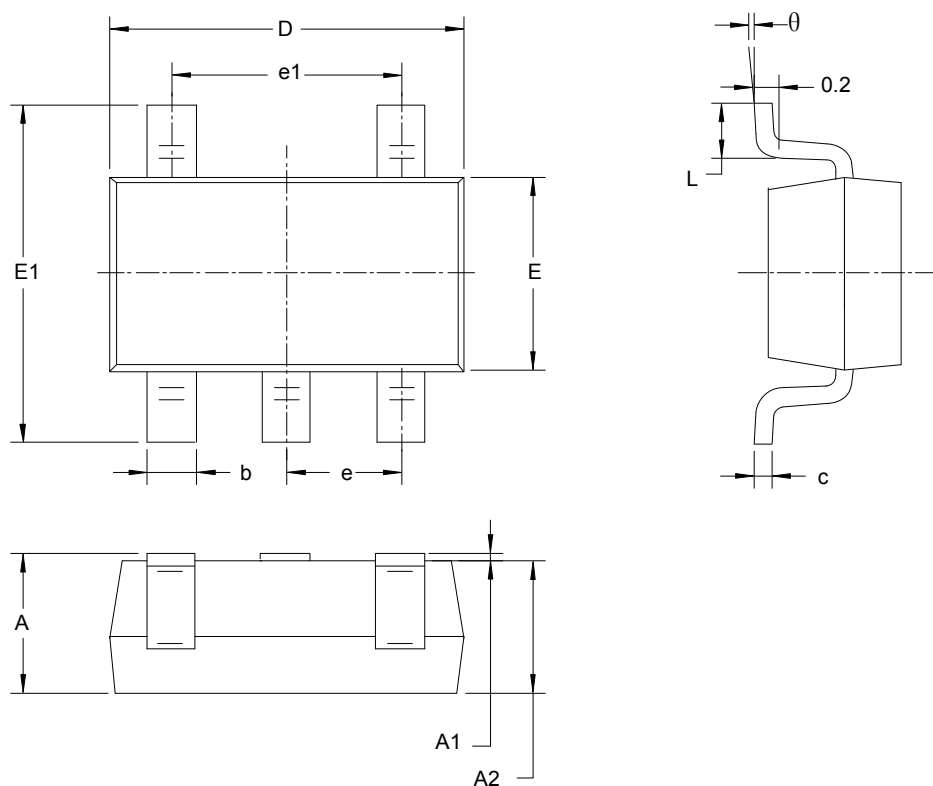
封装外形图

MSOP-8



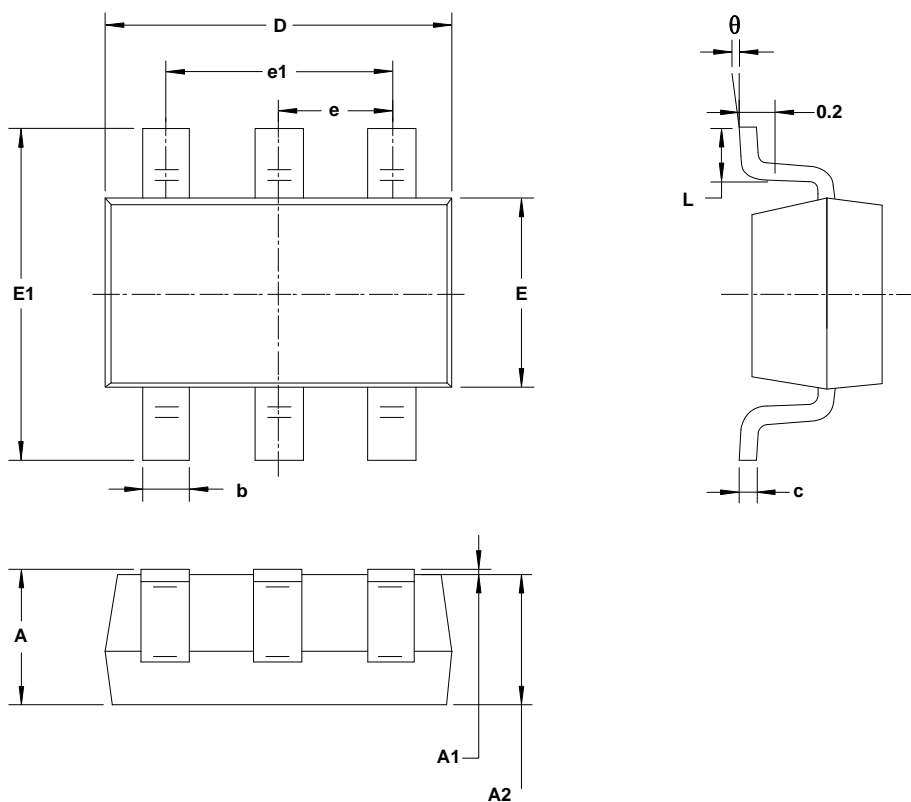
符号	尺寸 (毫米)		尺寸 (英寸)	
	最小	最大	最小	最大
A	0.820	1.100	0.032	0.043
A1	0.020	0.150	0.001	0.006
A2	0.750	0.950	0.030	0.037
b	0.250	0.380	0.010	0.015
c	0.090	0.230	0.004	0.009
D	2.900	3.100	0.114	0.122
E	2.900	3.100	0.114	0.122
E1	4.750	5.050	0.187	0.199
e	0.650BSC		0.026BSC	
L	0.400	0.800	0.016	0.031
θ	0°	6°	0°	6°

SOT23-5



符号	尺寸 (毫米)		尺寸 (英尺)	
	最小	最大	最小	最大
A	1.050	1.250	0.041	0.049
A1	0.000	0.100	0.000	0.004
A2	1.050	1.150	0.041	0.045
b	0.300	0.500	0.012	0.020
c	0.100	0.200	0.004	0.008
D	2.820	3.20	0.111	0.119
E	1.500	1.700	0.059	0.067
E1	2.650	2.950	0.104	0.116
e	0.950BSC		0.037BSC	
e1	1.900BSC		0.075BSC	
L	0.300	0.600	0.012	0.024
$\theta$	0°	8°	0°	8°

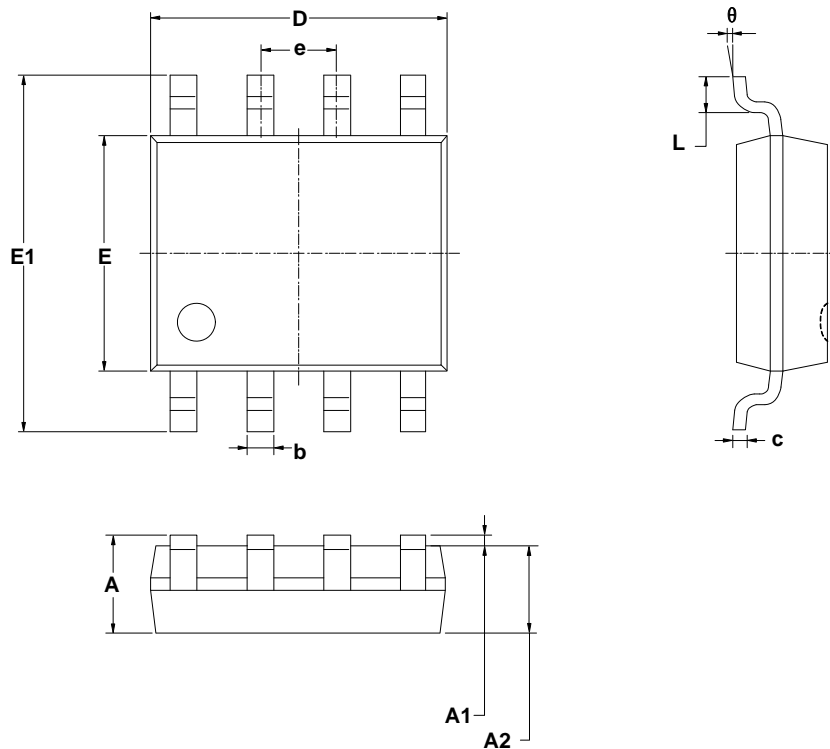
SOT23-6



符号	尺寸 (毫米)		尺寸 (英尺)	
	最小	最大	最小	最大
A	1.050	1.250	0.041	0.049
A1	0.000	0.100	0.000	0.004
A2	1.050	1.150	0.041	0.045
b	0.300	0.500	0.012	0.020
c	0.100	0.200	0.004	0.008
D	2.820	3.020	0.111	0.119
E	1.500	1.700	0.059	0.067
E1	2.650	2.950	0.104	0.116
e	0.950 BSC		0.037 BSC	
e1	1.900 BSC		0.075 BSC	
L	0.300	0.600	0.012	0.024
θ	0°	8°	0°	8°

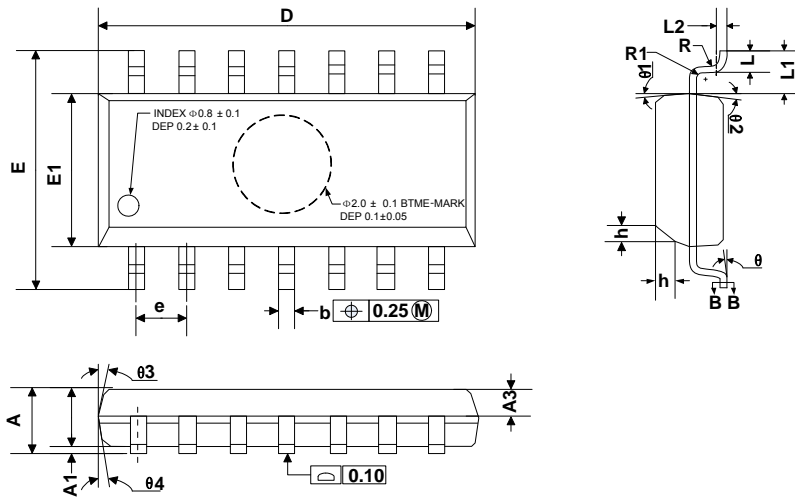


SO-8



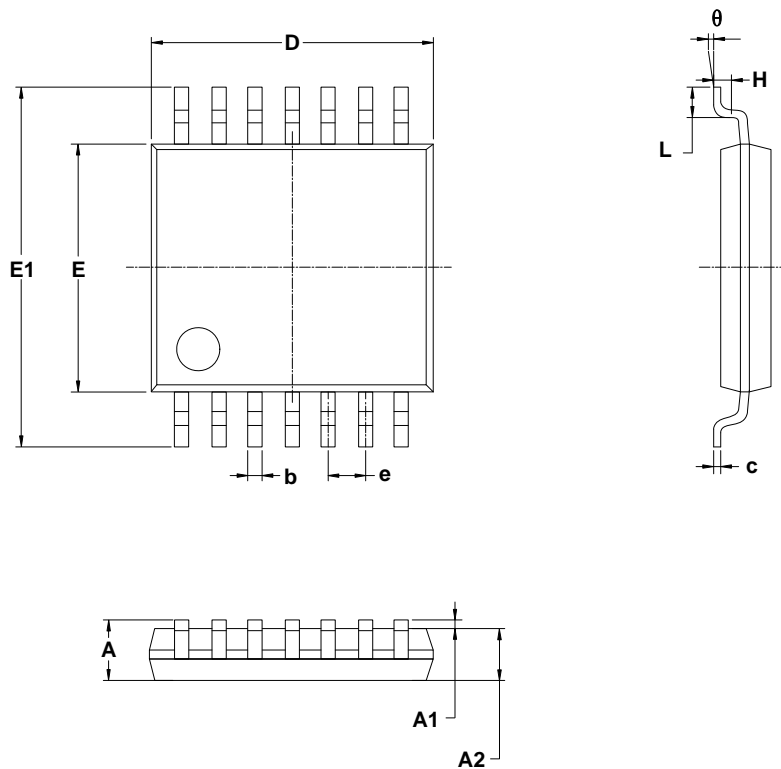
符号	尺寸 (毫米)		尺寸 (英寸)	
	最小	最大	最小	最大
A	1.350	1.750	0.053	0.069
A1	0.100	0.025	0.004	0.010
A2	1.350	1.550	0.053	0.061
b	0.330	0.510	0.013	0.020
c	0.170	0.250	0.006	0.010
D	4.700	5.100	0.185	0.200
E	3.800	4.000	0.150	0.157
E1	5.800	6.200	0.228	0.244
e	1.27 BSC		0.050 BSC	
L	0.400	1.270	0.016	0.050
θ	0 °	8 °	0 °	8 °

SO-14



符号	尺寸 (毫米)		
	最小	定制	最大
A	1.35		1.75
A1	0.10		0.25
A2	1.25		1.65
A3	0.55		0.75
D	8.53		8.73
E	5.80		6.20
E1	3.80		4.00
e	1.27 BSC		
L	0.45		0.80
L1	1.04 REF		
L2	0.25 BSC		
R	0.07		
R1	0.07		
h	0.30		0.50
$\theta$	0 °		8 °
$\theta 1$	6 °	8°	10 °
$\theta 2$	6 °	8°	10 °
$\theta 3$	5 °	7°	9 °
$\theta 4$	5 °	7°	9 °

TSSOP-14



符号	尺寸 (毫米)		尺寸 (英寸)	
	最小	最大	最小	最大
A		1.100		0.043
A1	0.050	0.150	0.002	0.006
A2	0.800	1.000	0.031	0.039
b	0.190	0.300	0.007	0.012
c	0.090	0.200	0.004	0.08
D	4.900	5.100	0.193	0.201
E	4.300	4.500	0.169	0.177
E1	6.250	6.550	0.246	0.258
e	0.650 BSC		0.026 BSC	
L	0.500	0.700	0.02	0.028
H	0.25 TYP		0.01 TYP	
θ	1 °	7 °	1 °	7 °