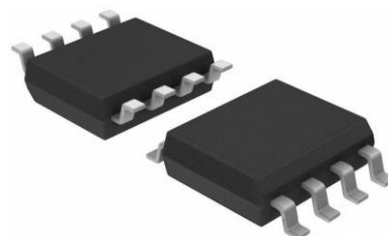


低功耗、高精度轨到轨输入输出运算放大器

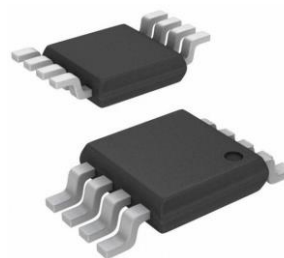
产品简述

MS8231/2 是单通道、双通道的轨到轨输入输出单电源运放。它们具有很低的功耗和较高的精度，很适合电池供电和便携式电子系统。

MS8231/2 具有稳定的单位增益特性，并具有 13KHz 的信号带宽，使得该产品适合诸如电池电流检测和传感器信号处理电路。



SOP8



MSOP8

主要特点

- 轨到轨输入、输出
- 低失调电压：±150uV
- 低静态电流：1uA
- 电源电压范围：1.8V 到 5.5V
- 增益带宽：13KHz
- 温度范围：-40°C 到 120°C

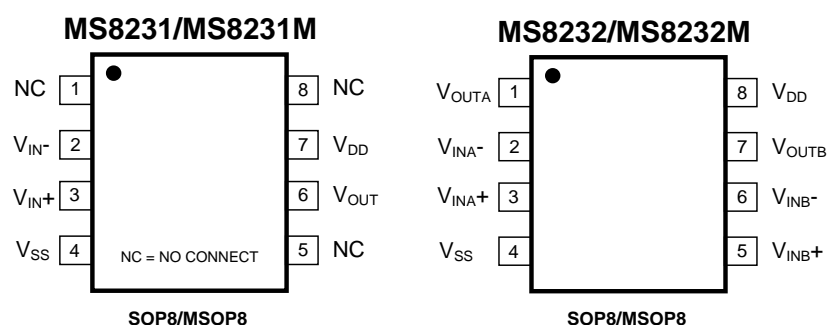
应用

- 条形码扫描仪
- 传感器
- 电池电流检测
- 便携式电子产品

产品规格分类

产品	封装形式	丝印名称
MS8231	SOP8	MS8231
MS8231M	MSOP8	MS8231M
MS8232	SOP8	MS8232
MS8232M	MSOP8	MS8232M

管脚排列图



管脚排列

管脚编号	管脚名称	管脚属性	管脚描述
MS8231/MS8231M			
1	NC	z	悬空未连接
2	V _{IN-}	I	负输入端
3	V _{IN+}	I	正输入端
4	V _{SS}	POWER	地
5	NC	z	悬空未连接
6	V _{OUT}	O	模拟输出端
7	V _{DD}	POWER	电源
8	NC	z	悬空未连接
MS8232/MS8232M			
1	V _{OUTA}	O	A 通道模拟输出端
2	V _{INA-}	I	A 通道负输入端
3	V _{INA+}	I	A 通道正输入端
4	V _{SS}	POWER	地
5	V _{INB+}	I	B 通道正输入端
6	V _{INB-}	I	B 通道负输入端
7	V _{OUTB}	O	B 通道模拟输出端
8	V _{DD}	POWER	电源

极限参数

绝对最大额定值

注意：应用中任何情况下都不允许超过下表中的最大额定值

参 数	符 号	额 定 值	单 位
电源电压	$V_{DD}-V_{SS}$	7.0	V
输入管脚电流		± 2.0	mA
模拟输入	V_{IN+}, V_{IN-}	$V_{SS}-1.0 \sim V_{DD}+1.0$	V
其它输入和输出		$V_{SS}-0.3 \sim V_{DD}+0.3$	V
差分输入电压		$ V_{DD}-V_{SS} $	V
输出管脚和电源管脚 电流		± 30	mA
存储温度	Tstg	$-60 \sim +150$	$^{\circ}\text{C}$
工作温度范围	Topr	$-40 \sim +120$	$^{\circ}\text{C}$
ESD	HBM	大于 3k	V

注意：超出上述绝对最大额定值可能对器件造成永久的损害。这些只是最大额定值，不表示在这些条件下或者在任何其他超出本技术规格操作部分所示规格的条件下，器件能够正常工作。长期在最大绝对额定值下工作会影响到器件的可靠性。

工作电源电压范围

参 数	符 号	参 数 范 围			单 位
		最小	标准	最大	
电源电压范围	V_{DD}	1.8	5	5.5	V

电气参数

$V_{DD}=1.8V$ to $5.5V$, $V_{SS}=GND$, $V_{CM}=V_{DD}/2$, $V_{out}=V_{DD}/2$, $V_L=V_{DD}/2$, $R_L=1M\Omega$ to V_L ,

注意：没有特别规定，环境温度为 $T_a = 25^\circ C \pm 2^\circ C$ 。

参数	符号	测试条件	最小值	典型值	最大值	单位
输入特性						
输入失调电压	V_{OS}	$V_{DD} = 3V$, $V_{CM} = 1.5V$	-150		+150	μV
输入偏置电流	I_B	$V_{DD} = 3V$, $V_{CM} = 1V$		450	1500	μA
输入失调电流	I_{OS}	$V_{DD} = 3V$		40		μA
共模抑制比	$CMRR$	$-0.3V < V_{CM} < 2.1V$, $V_{DD} = 1.8V$	67	80		dB
		$-0.3V < V_{CM} < 5.8V$, $V_{DD} = 5.5V$	80	90		
		$2.75V < V_{CM} < 5.8V$, $V_{DD} = 5.5V$	70	89		
		$-0.3V < V_{CM} < 2.75V$, $V_{DD} = 5.5V$	72	93		
共模输入电压范围	V_{CMR}		-0.3		5.8	V
大信号增益	A_{OL}	$R_L = 50k\Omega$ to V_L , $0.2V < V_{out} < (V_{DD} - 0.2V)$	95			dB
输入失调电压漂移	$\Delta V_{OS} / \Delta T$	$-40^\circ C$ to $120^\circ C$		± 3.0		$\mu V / ^\circ C$
输入阻抗	Z_{DIFF}			1013 6		Ω pF
	Z_{CM}			1013 6		Ω pF
输出特性						
输出最高电压	V_{OH}	$R_L = 50k\Omega$ to V_L		$V_{DD} - 10$		mV
输出最低电压	V_{OL}	$R_L = 50k\Omega$ to V_L		$V_{SS} + 10$		mV
输出短路电流	I_{SC}	$V_{DD} = 1.8V$, $V_{IN+} = 1V$, $V_{IN-} = -1.8V$		± 6		mA
		$V_{DD} = 1.8V$, $V_{IN+} = 1.8V$, $V_{IN-} = 1V$		± 8		
		$V_{DD} = 5.5V$, $V_{IN+} = 2V$, $V_{IN-} = 1V$		± 25		
		$V_{DD} = 5.5V$, $V_{IN+} = 1V$, $V_{IN-} = 2V$		± 52		
电源						
电源电压	V_{DD}		1.8		5.5	V
电源抑制比	$PSRR$	$V_{CM} = V_{SS}$	70	92		dB
静态电流/放大器	I_{SY}	$I_o = 0$, $V_{CM} = V_{DD}$, $V_{DD} = 5.5V$		1	1.4	μA

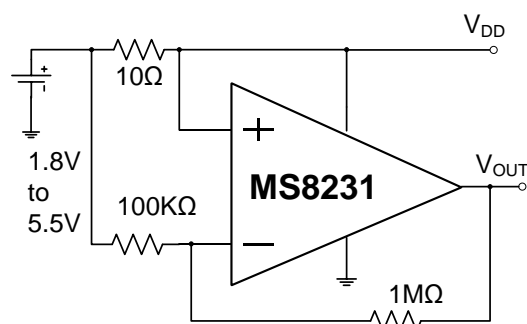
动态性能						
增益带宽	GBW	$V_{DD}=5V, A_V=1, V_{PP}=2V, -3dB$		13		KHz
压摆率	SR	$R_L = 1M\Omega, C_L=65pF$, 上升沿		3		V/ms
	SR	$R_L = 1M\Omega, C_L=65pF$, 下降沿		5		V/ms
相位裕度	Φ_o			65		Deg
噪声特性						
输入噪声电压	E_{ni}	$f=0.1Hz$ to $10Hz$		5		μV_{p-p}
电压噪声密度	e_{ni}	$f = 1kHz$		165		nV/\sqrt{Hz}
电流噪声密度	i_{ni}	$f = 1kHz$		0.6		fA/\sqrt{Hz}

典型应用图

1. 电池电流检测

该类型运算放大器的共模输入电压范围大，这点适合用在高压和低压的电池电流检测器，超低的静态功耗有助于延长电池寿命，并且轨到轨的输出有检测低电流的能力。

图 1 所示的电池电流检测电路，电阻值为 10Ω 使得功率损耗最小化。电池电流 I_{DD} 流过 10Ω 电阻引起高压电极比低压电极更负，在允许的范围内保持运放的共模输入电压低于 V_{DD} 。在最大的输出范围内也可以使输出低于 V_{DD} 。



$$I_{DD} = \frac{V_{DD} - V_{OUT}}{(10 \text{ V} / \text{V}) \cdot (10 \text{ } \Omega)}$$

图 1. 电池电流检测电路

2. 高精度比较器

在比较器前端用高增益的运放能够改善输入失调，提高精度。电路结构框图如图 2 所示，增益为 11V/V。

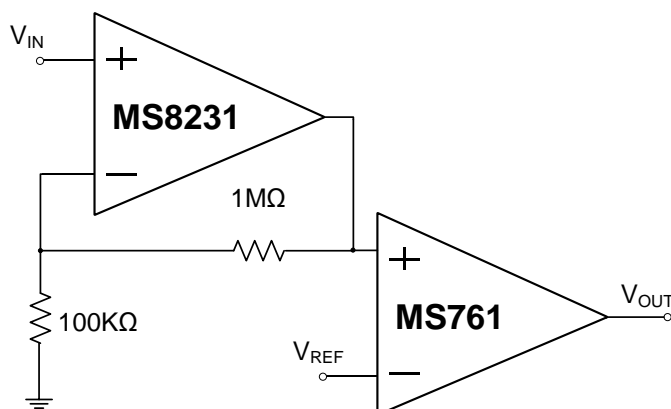
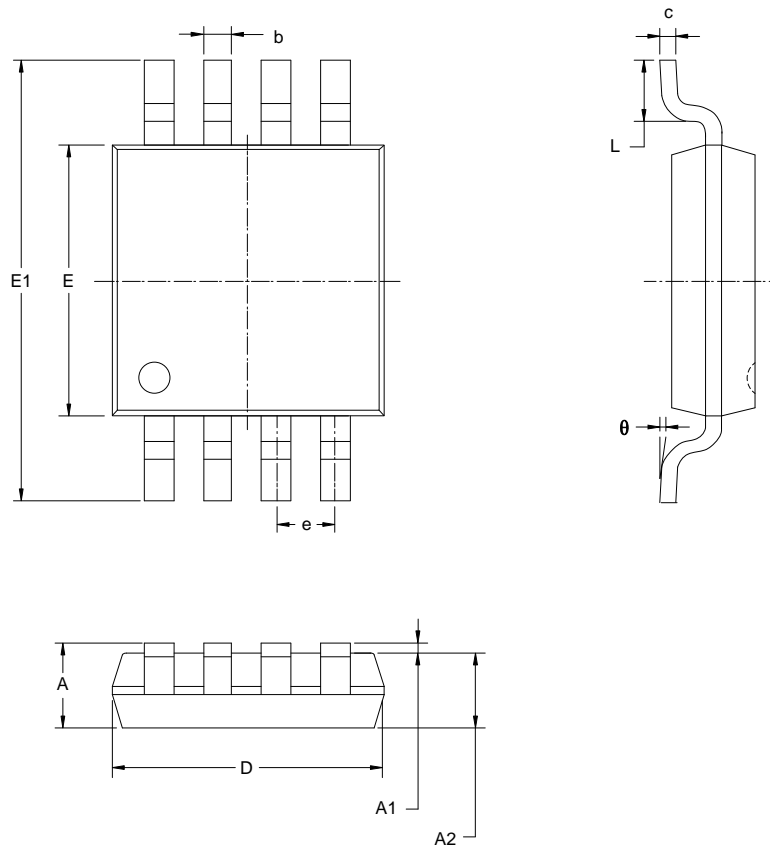


图 2. 高精度比较器

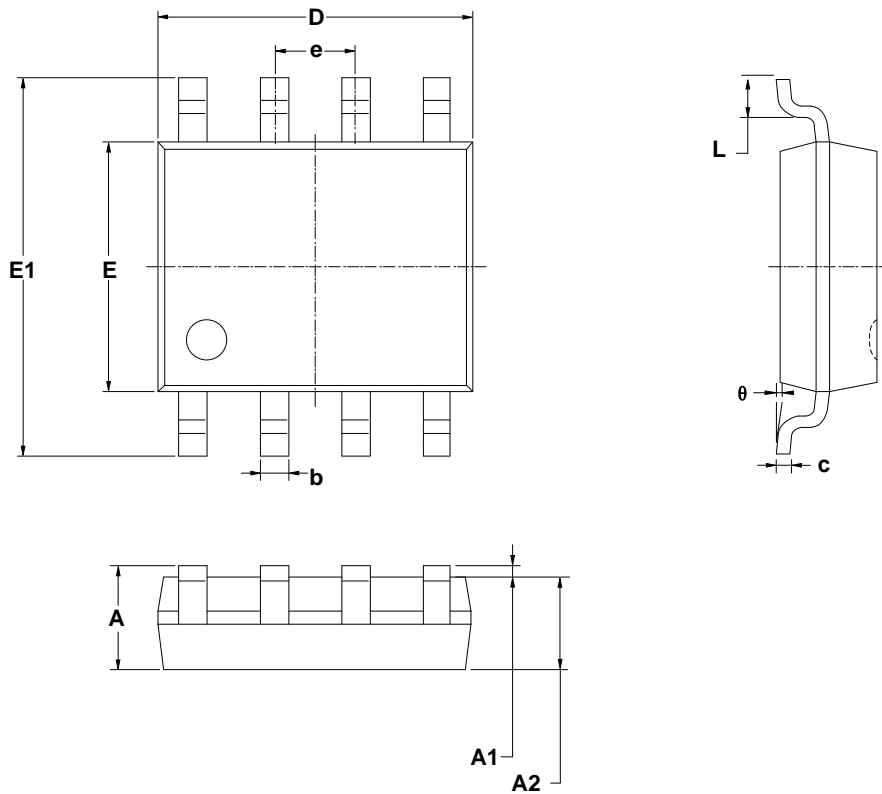
封装外形图

MSOP8:



符号	尺寸 (毫米)		
	最小	标准	最大
A	—	—	1.10
A1	0.05	—	0.15
A2	0.75	0.85	0.95
b	0.28	—	0.36
c	0.15	—	0.19
D	2.90	3.00	3.10
E	2.90	3.00	3.10
E1	4.70	4.90	5.10
e	0.65BSC		
L	0.40	—	0.70
θ	0	—	8°

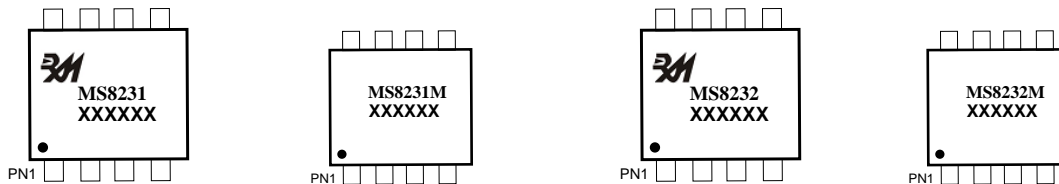
SOP8:



符号	尺寸 (毫米)		
	最小	标准	最大
A	—	—	1.75
A1	0.10	—	0.225
A2	1.30	1.40	1.50
b	0.39	—	0.47
c	0.20	—	0.24
D	4.80	4.90	5.00
E	3.80	3.90	4.00
E1	5.80	6.00	6.20
e	1.27BSC		
L	0.50	—	0.80
θ	0	—	8°

包装规范

一、印章内容介绍



MS8231、MS8231M、MS8232、MS8232M：产品型号

XXXXXX：生产批号

二、印章规范要求

采用激光打印，整体居中且采用 Arial 字体。

三、包装规范说明

型号	封装形式	只/卷	卷/盒	只/盒	盒/箱	只/箱
MS8231	SOP8	2500	1	2500	8	20000
MS8231M	MSOP8	3000	1	3000	8	24000
MS8232	SOP8	2500	1	2500	8	20000
MS8232M	MSOP8	3000	1	3000	8	24000



MOS电路操作注意事项：

静电在很多地方都会产生，采取下面的预防措施，可以有效防止 MOS 电路由于受静电放电的影响而引起的损坏：

- 1、操作人员要通过防静电腕带接地。
- 2、设备外壳必须接地。
- 3、装配过程中使用的工具必须接地。
- 4、必须采用导体包装或抗静电材料包装或运输。