

MS49E 线性霍尔集成电路

描述

MS49E 是一款线性霍尔传感器，输出电压由所加电源控制，并随所加磁场变化呈线性变化。其实现电路简单，经济实惠，输出噪声小，温度特性好，可以广泛应用于商业和工业领域。

主要特点

- 灵敏度高
- 输出噪声低
- 功耗低
- TO92 封装
- 方块霍尔设计消除机械压力效应
- 优良的温度特性
- 工作电压在 3.0-6.5 之间
- 工作温度范围：-40-100℃

产品规格分类

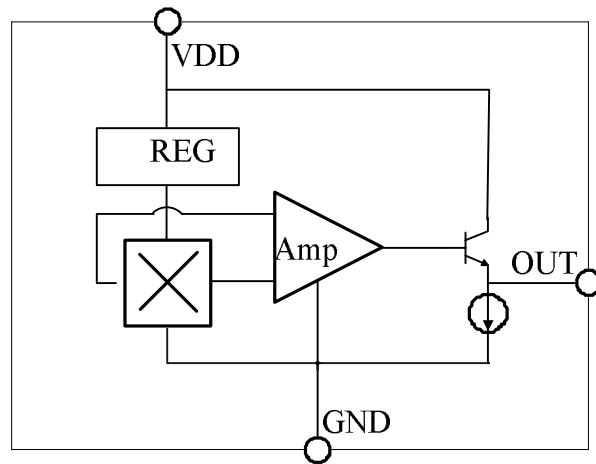
产品	封装形式	打印名称
MS49E	To-92S	MS49E



应用

- 电动车，摩托车调速转把
- 电动机控制
- 液面检测
- 重量检测

内部框图



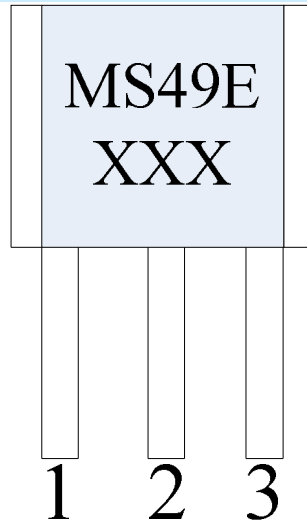
极限参数

参 数	符 号	参 数 值	单 位
供电电压	VDD	7	V
输出电压	VOUT	7	V
工作温度	TA	-40~100	°C
存储温度	Tstg	-40~150	°C

电气参数

参数	符号	最小值	典型值	最大值	单位
工作电压	V_{CC}	3		6.5	V
工作电流	I_{CC}		6.5	8	mA
输出电流	I_{OUT}	1.0	1.5		mA
响应时间	T_{ACK}		3		us
零磁场输出电压	V_{Null}	2.25	2.5	2.75	V
最低输出电压	-		0.85		
最高输出电压	-		4.28		
灵敏度	-	1.0	1.4	1.75	mV/gauss
磁场范围	-	±650	±1000		gauss
线性度	-		-0.7		量程的%
零磁场电压温漂	-	-0.1		0.1	%/°C
灵敏度温漂	-	-0.04		0.185	%/°C

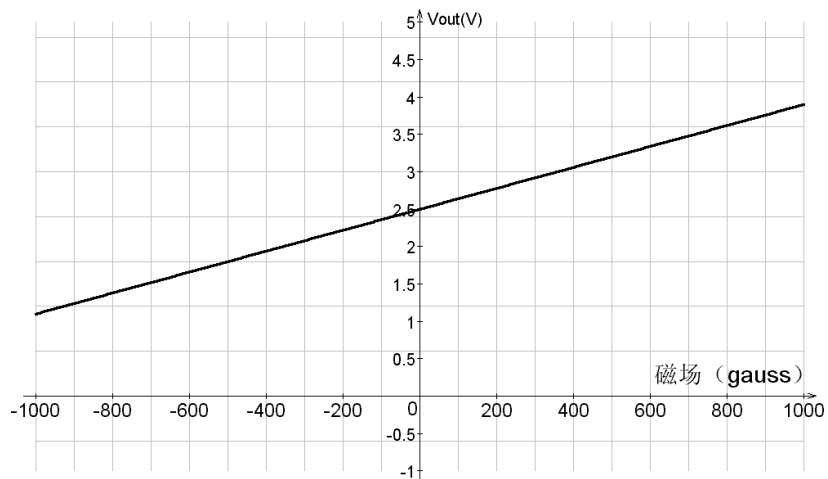
管脚排列图



管脚描述

管脚号	管脚名称	I/O	管脚描述
1	Vdd	I	电源
2	Gnd	I	地
3	Out	O	输出

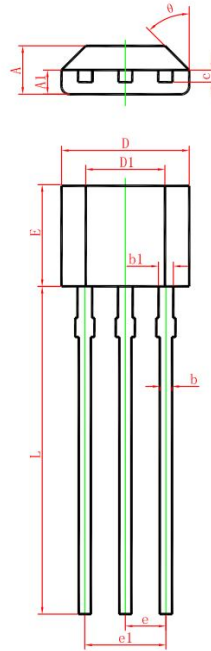
输出与磁场特征曲线



封装外形图

TO-92S

UNIT: mm



Symbol	Dimensions In Millimeters		Dimensions In Inches	
	Min.	Max.	Min.	Max.
A	1.420	1.620	0.056	0.064
A1	0.660	0.860	0.026	0.034
b	0.350	0.480	0.014	0.019
b1	0.400	0.550	0.016	0.022
c	0.360	0.510	0.014	0.020
D	3.900	4.100	0.154	0.161
D1	2.280	2.680	0.090	0.106
E	3.050	3.250	0.120	0.128
e	1.270 TYP.		0.050 TYP.	
e1	2.440	2.640	0.096	0.104
L	15.100	15.500	0.594	0.610
θ	45° TYP.		45° TYP.	