

SPECIFICATION FOR APPROVAL

Customer Name :

Customer Item :

Part No. : PU-S668WF-W27P3

Product Description :

Draw Date :

1.Accessory: Samples Samples Data

2.Customer's Proposal : Agree Disagree

Reason :



Rev.	Draw by :	Checked by :	Approved by :
1.2.1	Steven Chen	Gray Huang	Caren
Customer Approve			

1. 产品特性

- ◆ 高功率；
- ◆ 寿命长，低光衰；
- ◆ 环保，节能，高可靠性；
- ◆ 耐用，防冲击，易设计，适合在多领域应用；
- ◆ 内置 UVC 波长芯片，独特设计应用更广泛。



2. 应用领域

- ◆ 杀菌消毒；
- ◆ 空气和水净化；
- ◆ 紫外探测与通讯技术；
- ◆ 食品加工保鲜、食品饮料的包装，生鲜储存等；
- ◆ 医疗卫生，皮肤病治疗等。

3. 产品参数

类型	参数	符号	测试条件	最小值	典型值	最大值	单位
UVC	正向电压	Vf1	If = 120mA	18	—	24	V
		Vf2	If = 300mA	22	—	32	
	反向电流	Ir	Vr = -5V	—	—	1.0	uA
	辐射功率	Φe	If = 120mA	30	—	50	mW
			If = 300mA	90	—	150	
	峰值波长	WLP	If = 120mA	265	275	285	nm
半波宽	HW	If = 120mA	8	--	14	nm	

注：

- ◆ 产品测试环境@Tc=22℃；
- ◆ 可根据客户要求定制特殊规格产品，可根据客户要求对产品参数进行细分；
- ◆ 上述特性数据源自我司测量设备，其正向电压、峰值波长、辐射功率的测量误差分别为±0.2V、±3nm 和±10%；
- ◆ 本产品详细参数之分类细则及标签代码命名规则将另行提供。

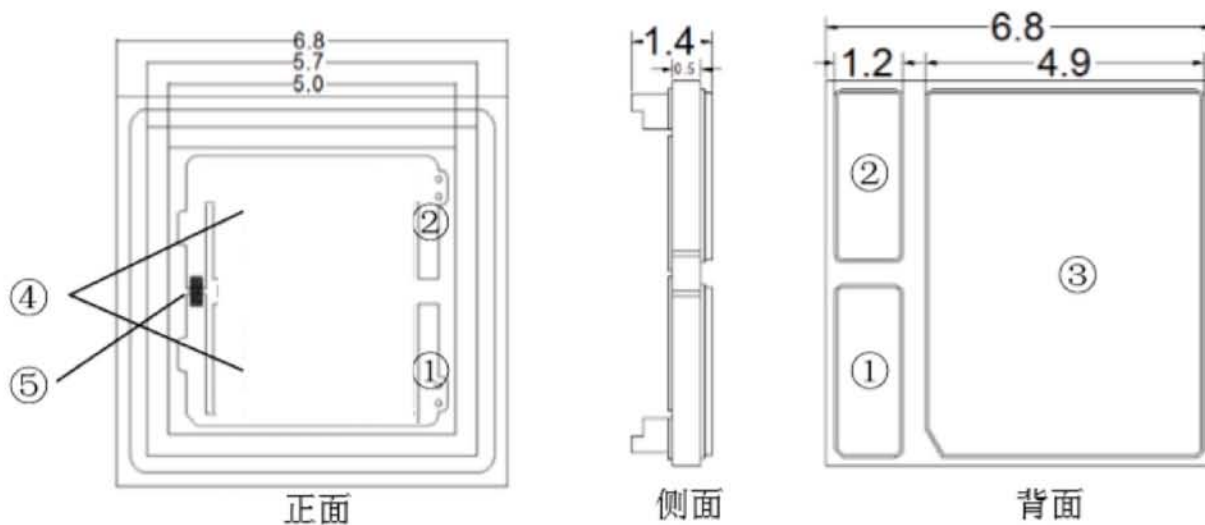
4. 使用条件

参数	符号	条件	额定值	单位
正向电流(UVC)	If	Ta = 22℃	≤400	mA
反向电压	Vr	Ta = 22℃	≤10	V
工作温度	T	—	-30-60	℃
储存温度	Tstg	密封包装	-10-40	℃
焊接最高温度	T	回流焊	170-180	℃

注：

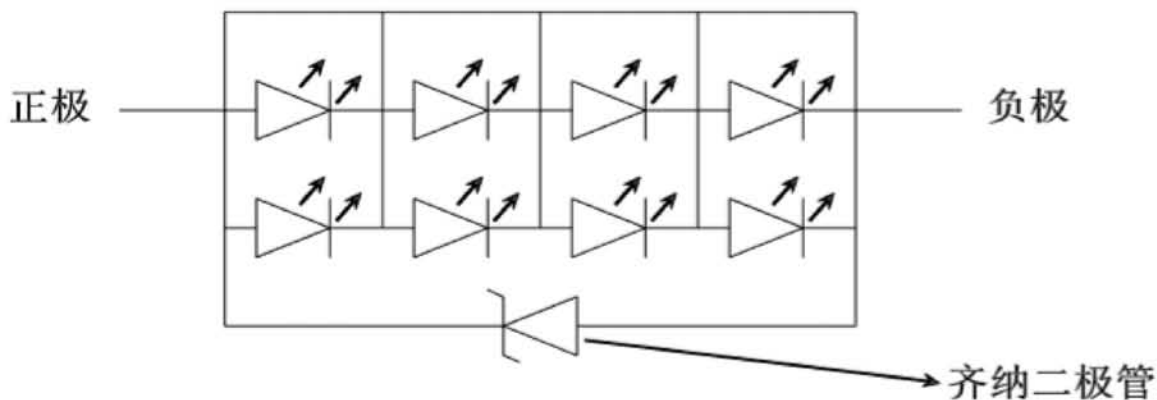
- ◆ 将本产品置于上述极限范围值以外条件测试或使用，可能会影响器件的可靠性并造成永久损坏；
- ◆ 注入电流的增加会导致温度升高，LED 灯珠的光衰减将加快，使用寿命将缩短；
- ◆ 本产品在使用时建议提供良好的散热环境或散热系统，以获得最佳使用效果。

5. 产品规格



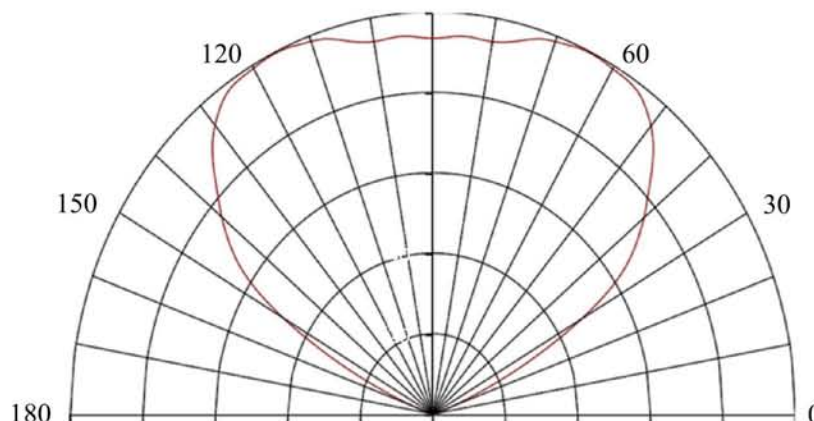
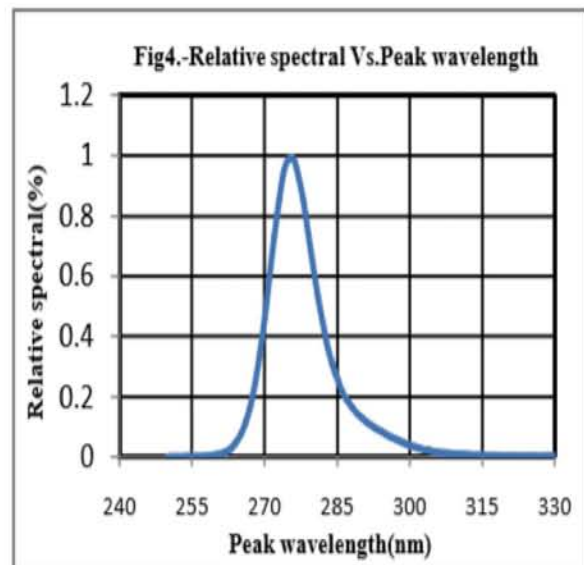
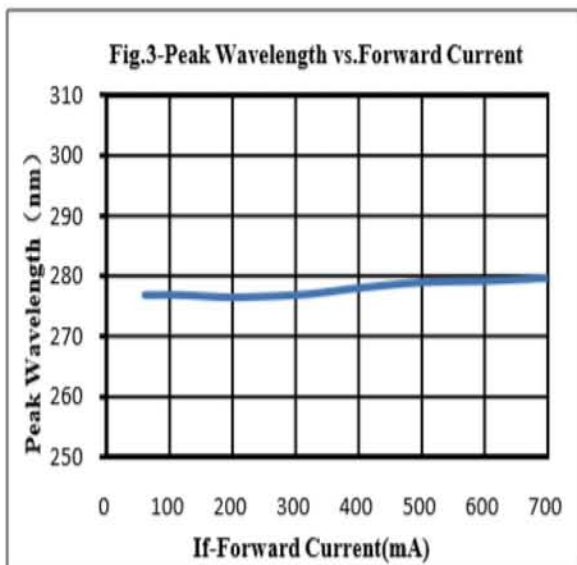
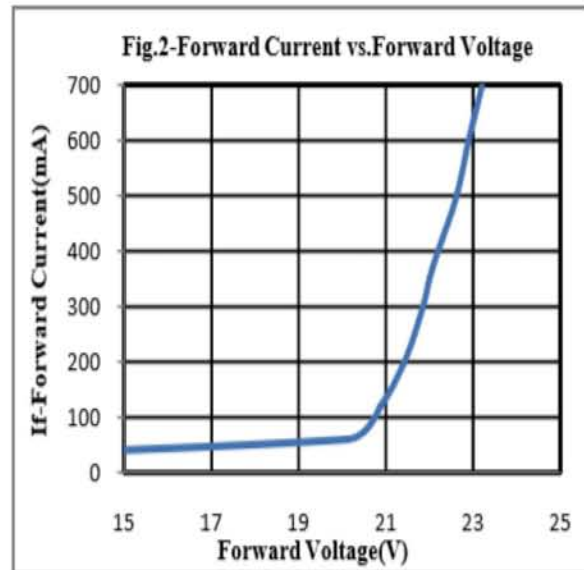
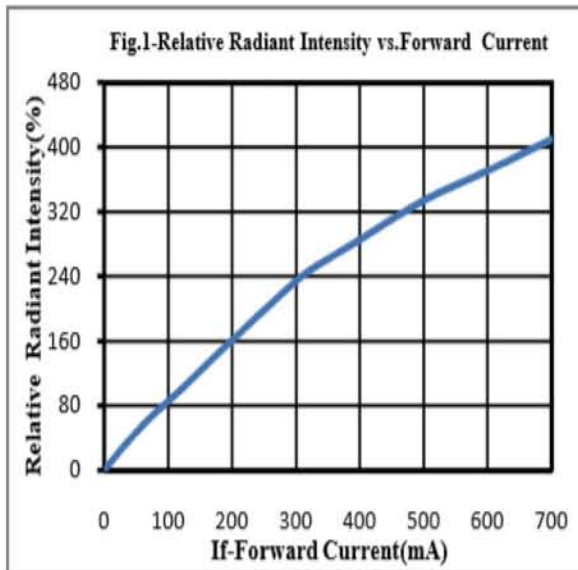
注:

- ◆ ①正极 ②负极 ③热沉, ⑤齐纳二极管;
- ◆ 图中标识尺寸单位: 毫米, 误差: $\pm 0.20\text{mm}$;
- ◆ 单颗器件内含不同种类芯片, 分别为 UVA LED/UVC LED/齐纳二极管。其中齐纳二极管用于提供对 UVC LED 的 ESD 防护; 三者之间的电学连接方式如下图所示:



仅用于提供 ESD 防护, 以免 UVC LED 芯片遭受静电击穿。同时, 我们致力于提高 UVC LED 芯片自身的抗静电能力, 直至无需齐纳二极管防护。若此种结构发生变更, 恕不另行通知。

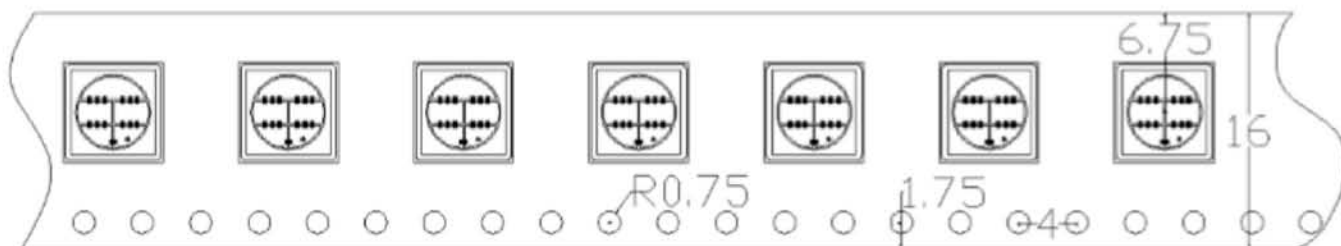
6. 特性曲线



7. 包装运输

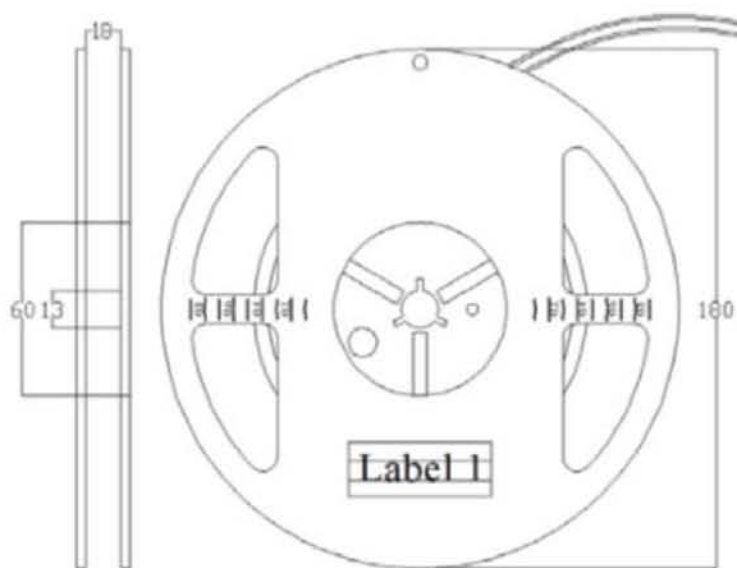
本产品包装材料和包装形式参照和符合 SJ3212 《SJ 3212-1989 电子产品运输包装总技术条件》、GJ86 《GJB/Z86-1997 防静电包装手册》、GJ145A 《GJB145A-1993 防护包装规范》等相关标准要求。

编带： 本产品将以编带的形式收纳和储存。编带相关规格尺寸如下图



- ◆本产品于编带中已事先确认其正面朝上，且负极引脚位于编带开孔一侧；
- ◆编带首尾两端预留有 15-20 颗空位以方便作业，编带末端以美纹纸粘贴收尾；
- ◆图纸标识尺寸单位：mm；误差： $\pm 0.2\text{mm}$ 。

容纳有产品的编带将以卷盘盘绕收纳，卷盘规格如下图：

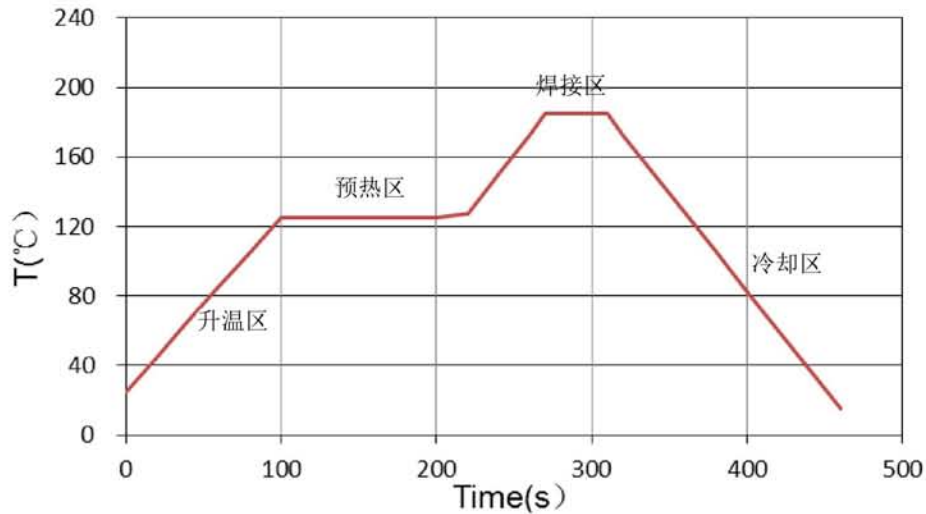


注：

- ◆图中包装规格和标签样式可按照客户要求变更；
- ◆每卷内产品实际数量请参考标签值，但总数将不超过 500 颗；
- ◆图中标识尺寸单位：mm，误差范围： $\pm 0.2\text{mm}$ 。

8. 焊接建议

建议采用低温锡膏回流焊接，温度曲线参考下图：



注：

- ◆实际温度曲线视锡膏的特性、设备性能、基板材料等的不同而可能存在显著不同；
- ◆建议批量作业前多做焊接测试，以获得最佳工艺条件；
- ◆不恰当的回流焊条件可能导致焊接失败，或产品金属镀层褪色；
- ◆灯珠在焊接后不建议再次返修。当修复不可避免时，必须使用双头烙铁，且需确认该方式是否损坏产品本身。

9. 使用建议

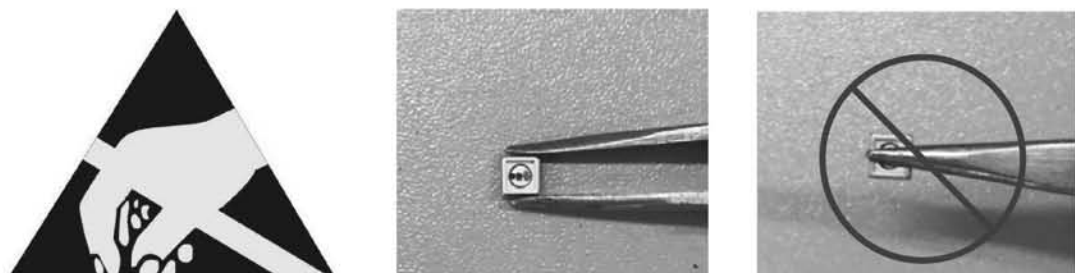
产品的存放： 本产品为湿敏性产品，建议存储温度 5℃~30℃，湿度 40%~65%，密封保存。为保证产品质量，外包装

袋未打开的，建议出厂后一年内使用完；外包装袋打开的，建议于 24 小时内使用完，超过 24 小时需重新密封存放，下次使用前建议先采取除湿措施：温度：75℃ 时间：6H。

产品的取用与安装： 本产品为静电敏感产品，请注意静电防护。产品在使用前请确认工作台面及生产设备是否接地，操作人员需佩戴静电手环和手套。



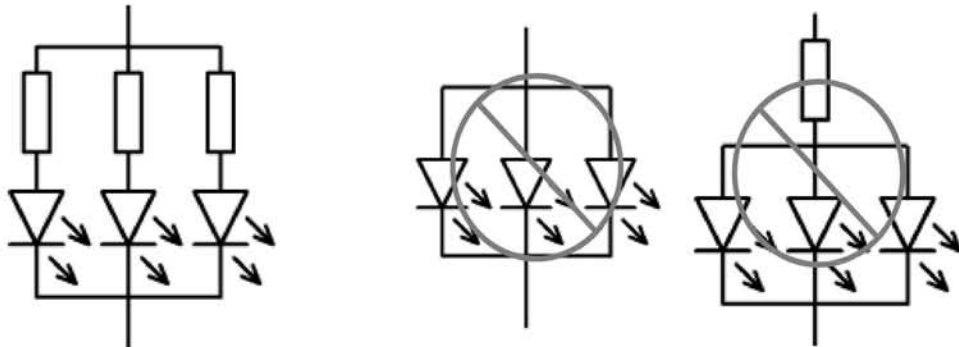
产品的取放应使用镊子夹持其两侧，避免夹持正面透镜，避免用手直接接触。透镜为易碎组件，敲击、震动、撬起、挤压等不当操作易导致透镜碎裂（特别注意）。



产品的清洁

不必要的污染将导致产品光学参数受到剧烈影响。如清洗动作不可避免，推荐使用异丙醇（IPA）为清洗剂进行表面擦拭，请避免使用刷子或超声装置清洗本产品。

为避免本产品上的金属镀层、透镜被腐蚀，禁止使用任何酸类溶液清洗，尤其是氢氟酸。建议电路设计 通常情况下，不同的产品其正向电压和辐射光通量可能存在差异，在电路设计中应充分考虑电流、电压的分配以避免超过本产品绝对最大额定参数。为确保最佳使用效果，建议在矩阵电路中为每一颗产品分一颗电阻串联。



重要安全提示： 本产品正常通电后会发出深紫外线，直接照射可能对人体皮肤和眼睛造成伤害。建议在操作/使用时身穿防护服，佩戴防护手套和护目镜。严禁未采取防护措施直接照射紫外线或直视紫外线。



10. 免责声明

- ◆ 任何超出本规格书中建议的存放条件、使用条件、绝对最大额定参数条件而造成的产品的损坏或连带事故的发生，我司不负任何赔偿或连带责任；
- ◆ 为避免任何可能的产品损坏或危害生命健康的风险，在使用本产品前建议先咨询我司；
- ◆ 未经我司书面许可，禁止对本产品进行任何形式的拆解和逆向工程分析。所有有关本产品的分析测试报告，必须报告给我司；
- ◆ 我司尊重并保护知识产权，未经我司许可的销售行为直接或间接引发的知识产权纠纷的， 我司不承担法律责任；
- ◆ 本产品任何形式的升级换代，若非必要，恕不另行通知；
- ◆ 本产品规格书中其他未尽事宜，请致电或邮件咨询我司销售部门。