



# RF-BM-MG24B2 硬件规格书





Version 1.0

深圳市信驰达科技有限公司  
更新日期：2023 年 03月 14日

# 目录

● 选型表 .....	3
● 概述 .....	4
➢ 简介 .....	4
➢ 应用 .....	5
● 模块参数 .....	6
● 模块尺寸与引脚定义 .....	7
● 硬件设计注意事项 .....	9
● 常见问题 .....	10
➢ 传输距离不理想.....	10
➢ 易损坏—异常损坏.....	10
➢ 误码率太高 .....	10
● 回流焊条件 .....	10
● 静电放电警示 .....	11
● 版本更新记录 .....	12
● 联系我们 .....	12

## ● 选型表

芯片型号	内核	FLASH (KB)	RAM (KB)	发射功率 (dBm)	模块型号	天线形式	模块尺寸 (mm)	通信距离 (M)	模块照片 (点击可访问)
EFR32MG24A4 10F1536IM48-B	M33	1536	256	10	RF-BM-MG24B1	PCB	17*23.35	240 m@1M PHY 470 m@LE Coded PHY 800 m@802.15.4	
EFR32MG24A4 20F1536IM48-B	M33	1536	256	19.5	RF-BM-MG24B2	PCB	17*23.35	370 m@1M PHY 610 m@LE Coded PHY 1000 m@802.15.4	
EFR32BG24A0 10F1024IM48-B	M33	1024	128	10	RF-BM-BG24B1	PCB	17*23.35	230 m@1M PHY 450 m@LE Coded PHY	
EFR32BG24A0 20F1024IM48-B	M33	1024	128	19.5	RF-BM-BG24B2	PCB	17*23.35	360 m@1M PHY 600 m@LE Coded PHY	

注：

- 1、通信距离为以模块最大发射功率在晴朗天气下空旷无干扰环境下测试所得最远距离。
- 2、点击图片可跳转至购买链接。

## ● 概述

### ➤ 简介

RF-BM-MG24B2 是信驰达科技基于SILICON LABS芯片EFR32MG24A420F1536IM48-B 为核心自主研发的多协议 2.4 GHz 无线模块，支持Matter、Zigbee、OpenThread、BLE、mesh、2.4G等。非常适合要求高性能和低能耗的安全连接物联网多协议设备。

模块采用32位ARM Cortex -M33内核，最大工作频率为78.0MHz。具有1536 kB 的可编程闪存和 256 kB RAM可满足苛刻应用的需求，同时为未来增长留出空间。集成了工业级 39 MHz 晶振与 32.768 kHz 低功耗时钟晶振。模块使用板载PCB天线，外加屏蔽罩，增加抗干扰能力，以达到工业级应用要求。该模块全 I/O 引出，包含多种外设，如：USART、SPI、I2C和 GPIO。

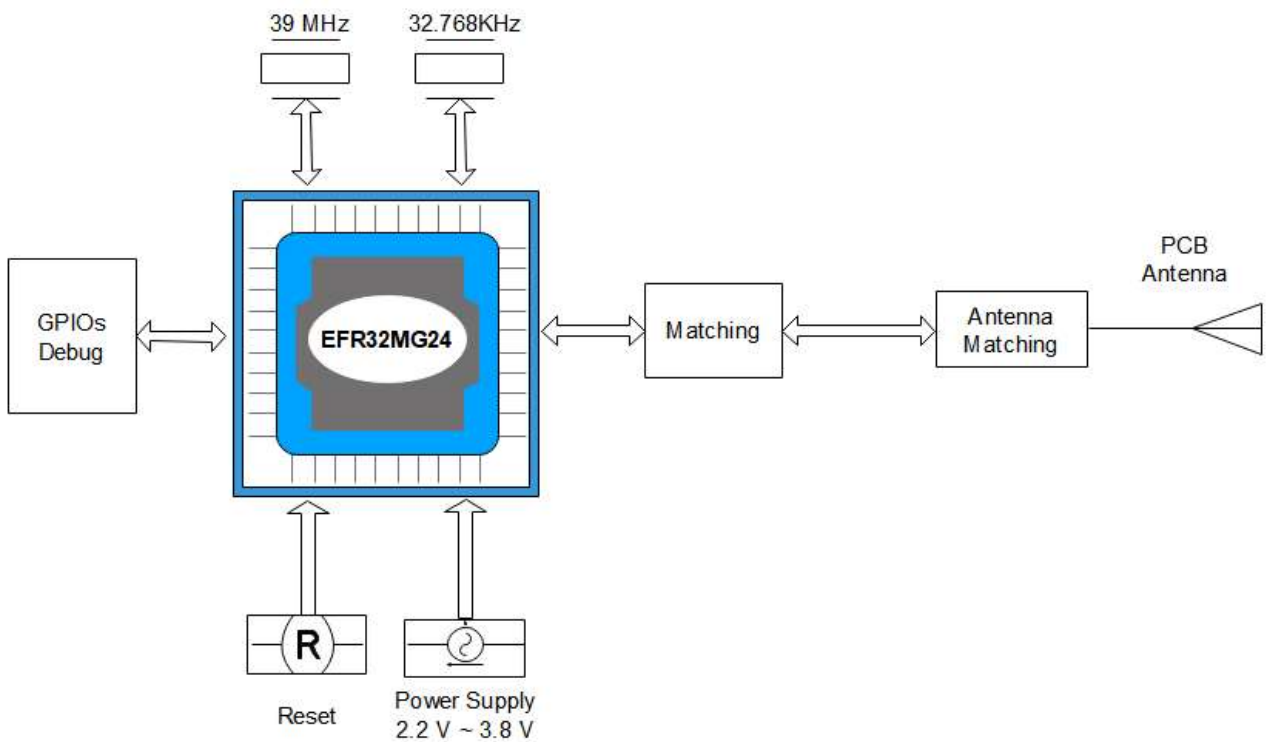


图 1. RF-BM-MG24B2 原理框图

➤ 应用

RF-BM-MG24B2 模块可广泛应用于多种场合，如：

- 智能家居
  - 网关和集线器
  - 传感器
  - 开关
  - 门锁
  - 智能插头
- 照明
  - LED 灯泡
  - 灯具
- 楼宇自动化
  - 网关
  - 传感器
  - 开关
  - 定位服务



## ● 模块参数

表 1. RF-BM-MG24B2 参数

芯片型号	EFR32MG24A420F1536IM48-B
工作电压	2.2 V~ 3.8 V, 推荐为 3.3V
工作频段	2402 MHz ~ 2480 MHz
最大发射功率	+19.5 dBm
接收灵敏度	-105.4 dBm@ 250 kbps O-QPSK DSSS -105.7 dBm@ 125 kbps GFSK -97.6 dBm@ 1 Mbps GFSK -94.8 dBm@ 2 Mbps GFSK
<b>RAM</b>	256 KB
<b>FLASH</b>	1536 KB
<b>GPIO数量</b>	30个
晶振频率	39 MHz、32.768KHz
天线形式	PCB天线
封装方式	SMT 封装（邮票半孔）
通讯接口	USART、SPI、I2C
模块尺寸	17 X 23.35 mm
工作温度	- 40 °C ~ + 85 °C
储存温度	- 40 °C ~ + 125 °C

## ● 模块尺寸与引脚定义

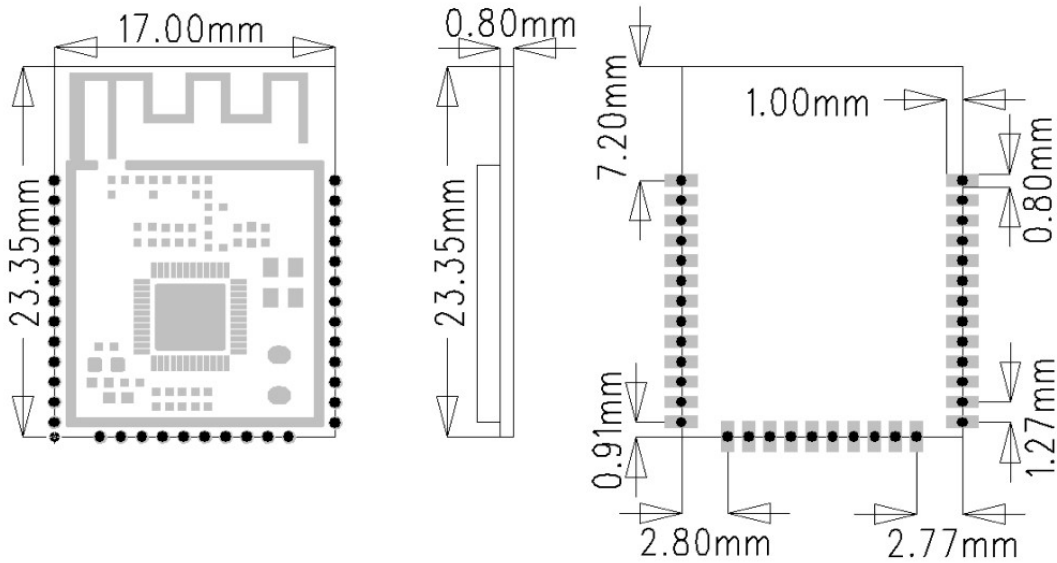


图 2. RF-BM-MG24B2 尺寸图

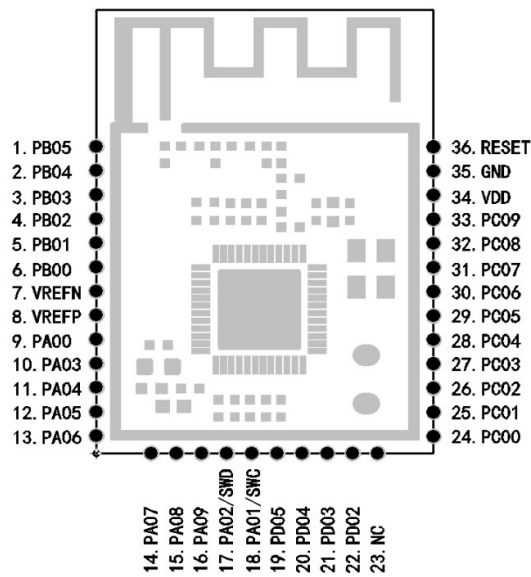


图 3. RF-BM-MG24B2 引脚图

表 2. RF-BM-MG24B2 模块引脚定义

引脚序号	名称	功能	备注
1	PB05	I/O	GPIO
2	PB04	I/O	GPIO
3	PB03	I/O	GPIO
4	PB02	I/O	GPIO

5	PB01	I/O	GPIO
6	PB00	I/O	GPIO
7	VREFN	I	ADC
8	VREFP	I	ADC
9	PA00	I/O	GPIO
10	PA03	I/O	GPIO
11	PA04	I/O	GPIO
12	PA05	I/O	GPIO
13	PA06	I/O	GPIO
14	PA07	I/O	GPIO
15	PA08	I/O	GPIO
16	PA09	I/O	GPIO
17	PA02	I/O	GPIO/SWDIO
18	PA01	I/O	GPIO/SWCLK
19	PD05	I/O	GPIO
20	PD04	I/O	GPIO
21	PD03	I/O	GPIO
22	PD02	I/O	GPIO
23	NC	NC	NC
24	PC00	I/O	GPIO
25	PC01	I/O	GPIO
26	PC02	I/O	GPIO
27	PC03	I/O	GPIO
28	PC04	I/O	GPIO
29	PC05	I/O	GPIO
30	PC06	I/O	GPIO
31	PC07	I/O	GPIO
32	PC08	I/O	GPIO
33	PC09	I/O	GPIO
34	VDD	电源	模块电源: 2.2 V ~ 3.8 V, 推荐3.3 V
35	GND	地	/
36	RESET	复位脚	复位, 低电平有效 (内部上拉)



## ● 硬件设计注意事项

- 1、推荐使用直流稳压电源对模块进行供电，电源纹波系数尽量小，模块需可靠接地；请注意电源正负极的正确连接，如反接可能会导致模块永久性损坏；
- 2、请检查供电电源，确保在推荐供电电压之间，如超过最大值会造成模块永久性损坏；请检查电源稳定性，电压不能大幅频繁波动；
- 3、在针对模块设计供电电路时，往往推荐保留 30% 以上余量，有利于整机长期稳定地工作；模块应尽量远离电源、变压器、高频走线等电磁干扰较大的部分；
- 4、高频数字走线、高频模拟走线、电源走线必须避开模块下方，若实在不得已需要经过模块下方，假设模块焊接在 Top Layer，在模块接触部分的 Top Layer 铺地铜（全部铺铜并良好接地），必须靠近模块数字部分并走线在 Bottom Layer；
- 5、假设模块焊接或放置在 Top Layer，在 Bottom Layer 或者其他层随意走线也是错误的，会在不同程度影响模块的杂散以及接收灵敏度；
- 6、假设模块周围有存在较大电磁干扰的器件也会极大影响模块的性能，跟据干扰的强度建议适当远离模块，若情况允许可以做适当的隔离与屏蔽；
- 7、假设模块周围有存在较大电磁干扰的走线（高频数字、高频模拟、电源走线）也会极大影响模块的性能，跟据干扰的强度建议适当远离模块，若情况允许可以做适当的隔离与屏蔽；
- 8、通信线若使用5V电平，必须使用电平转换电路；
- 9、尽量远离部分物理层亦为 2.4 GHz 频段的TTL 协议，例如：USB3.0；
- 10、模块天线布局请参考下图：

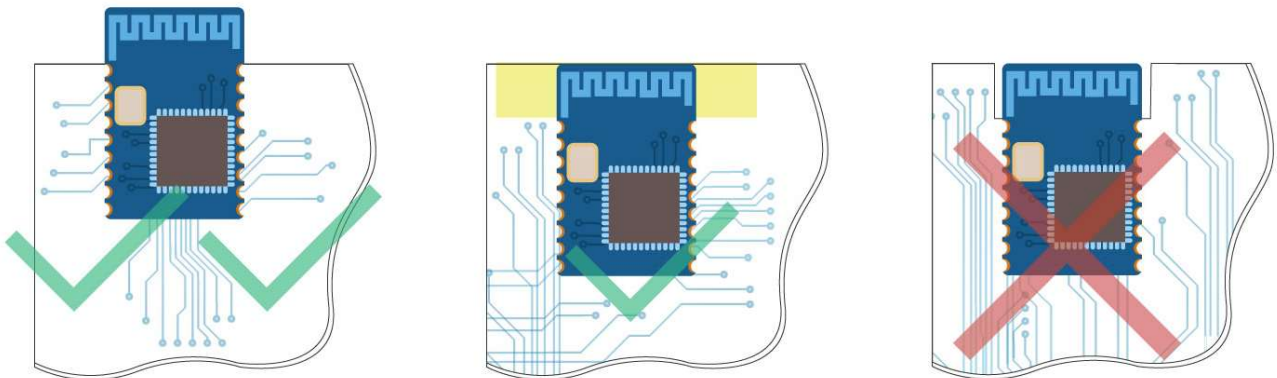


图 4. 布局建议

## ● 常见问题

### ➤ 传输距离不理想

- 1、当存在直线通信障碍时，通信距离会相应的衰减；温度、湿度，同频干扰，会导致通信丢包率提高；地面吸收、反射无线电波，靠近地面测试效果较差；
- 2、海水具有极强的吸收无线电波能力，故海边测试效果差；
- 3、天线附近有金属物体，或放置于金属壳内，信号衰减会非常严重；
- 4、功率寄存器设置错误、空中速率设置过高（空中速率越高，距离越近）；
- 5、室温下电源低压低于推荐值，电压越低发功率越小；
- 6、使用天线与模块匹配程度较差或天线本身品质问题。

### ➤ 易损坏—异常损坏

- 1、请检查供电电源，确保在推荐供电电压之间，如超过最大值会造成模块永久性损坏；请检查电源稳定性，电压不能大幅频繁波动；
- 2、请确保安装使用过程防静电操作，高频器件静电敏感性；
- 3、请确保安装使用过程湿度不宜过高，部分元件为湿度敏感器件；如果没有特殊需求不建议在过高、过低温度下使用。

### ➤ 误码率太高

- 1、附近有同频信号干扰，远离干扰源或者修改频率、信道避开干扰；
- 2、电源不理想也可能造成乱码，务必保证电源的可靠性；
- 3、延长线、馈线品质差或太长，也会造成误码率偏高。

## ● 回流焊条件

- 1、加热方法：常规对流或 IR 对流；
- 2、允许回流焊次数：2 次，基于以下回流焊(条件)(见图 5)；
- 3、温度曲线：回流焊应按照下列温度曲线(见图 5)；
- 4、最高温度：245°C。

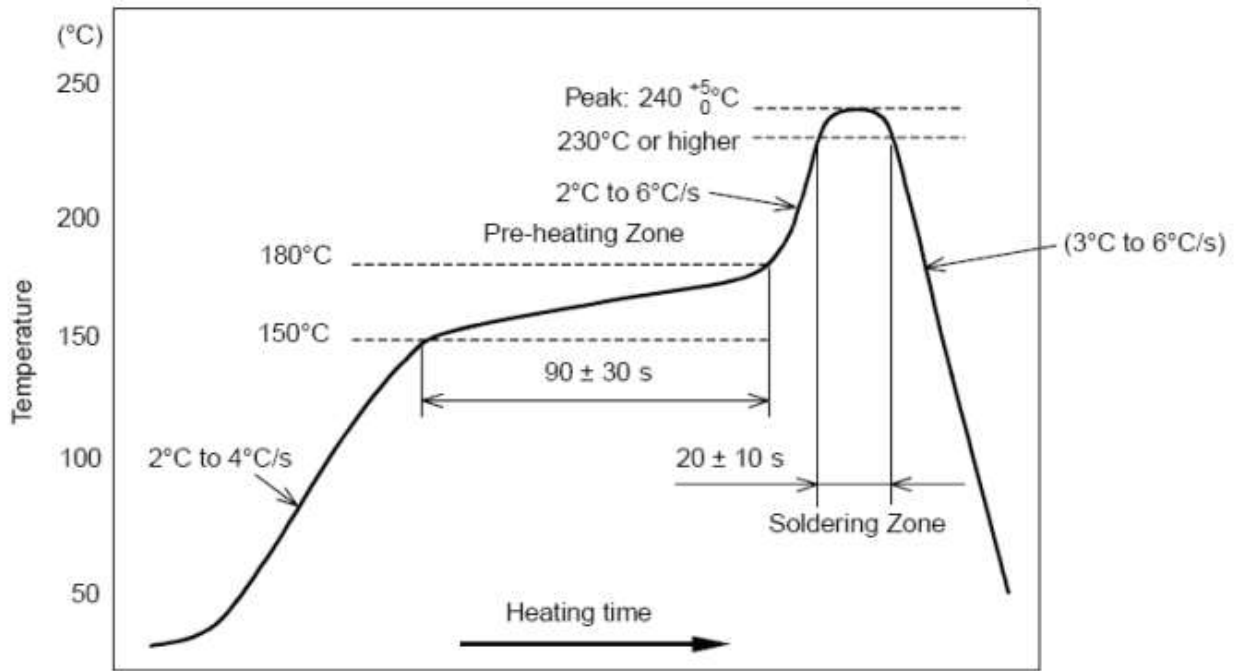


图 5. 部件的焊接耐热性温度曲线(焊接点)

## ● 静电放电警示

模块会因静电释放而被损坏，RF-star 建议所有模块应在以下 3 个预防措施下处理：

- 1、必须遵循防静电措施，不可以裸手拿模块。
- 2、模块必须放置在能够预防静电的放置区。
- 3、在产品设计时应该考虑高电压输入或者高频输入处的防静电电路。

静电可能导致的结果为细微的性能下降到整个设备的故障。由于非常小的参数变化都可能导致设备不符合其认证要求的值限，从而模块会更容易受到损害。

## ● 版本更新记录

版本号	文档日期	更新内容
V1.0	2023/03/14	第一次发布

## ● 联系我们

深圳市信驰达科技有限公司

**Shenzhen RF-star Technology Co., Ltd.**

Tel(Sales): 0755-8632 9829

Tel(FAE): 0755-3695 3756

E-mail: [sales@szrfstar.com](mailto:sales@szrfstar.com)

Web: [www.szrfstar.com](http://www.szrfstar.com)

地址：深圳市南山区高新园科技南一道创维大厦 C 座 601 室

Add: Room 601,Block C,Skyworth Building,Nanshan High-Tech Park,Shenzhen.