



低功耗蓝牙模块

RSBRS02ABR-01 硬件规格书



深圳市信驰达科技有限公司
更新日期：2023 年11月20日

目录

● 概述.....	3
● 模块主要参数.....	4
● 模块尺寸与引脚定义.....	4
● BQB 认证.....	6
● 硬件设计注意事项.....	7
● 常见问题.....	8
➢ 传输距离不理想.....	8
➢ 易损坏——异常损坏.....	8
➢ 误码率太高.....	8
● 回流焊条件.....	9
● 静电放电警示.....	9
● 版本更新记录.....	10
● 联系我们.....	10

● 概述

深圳信驰达该款蓝牙模块是基于公司 **RS02A1-B** 芯片研发的低功耗蓝牙（BLE）射频模块，可广泛应用于短距离无线通信领域。具有功耗低、体积小、传输距离远、抗干扰能力强等特点。模块配备高性能蛇形天线；模块采用邮票半孔形式硬件接口设计。

该模块可用于开发基于蓝牙5.0（BLE，低功耗蓝牙）的消费类电子产品、手机外设产品等，能提高操作的可靠性；提高信号的传输距离和抗干扰性；还能实现解决不同电子产品间的互操作问题，电池寿命也可显著延长。为客户产品与智能移动设备通讯提供快速的BLE解决方案。

信驰达 **RSBRS02ABR-01** 模块成为注重电池使用寿命、小型尺寸和简便实用性的各类应用的理想选择。

模块已过 **BQB认证**，QDID 为 215298，详情可查看[BQB认证章节](#)。

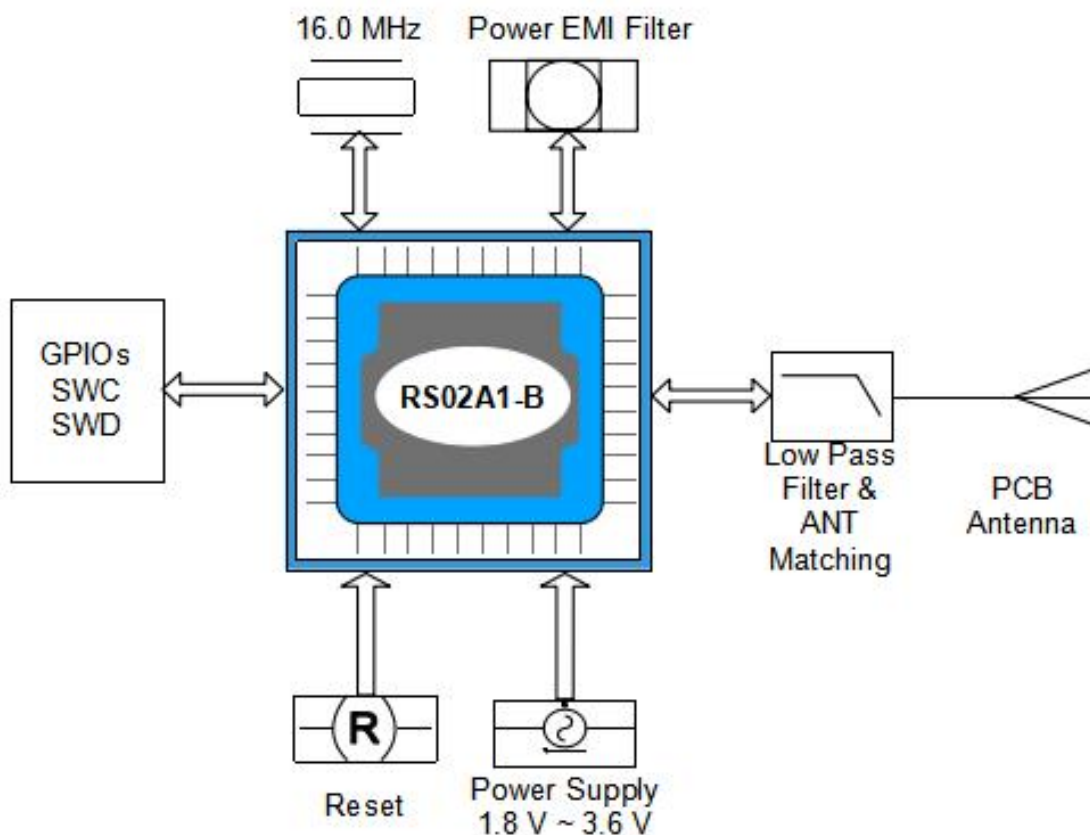
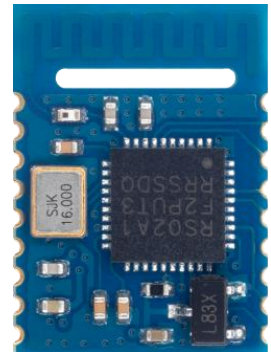


图 1. 模块原理框图

● 模块主要参数

表 1. 模块主要参数

工作电压	2.3 ~ 3.6 V, 推荐为 3.3 V
工作频段	2402 MHz ~ 2480 MHz
发射功率	-20 ~ +5 dBm
接收灵敏度	-94 dBm
ROM	80 KB
SRAM	36 KB
Cache	4 KB
FLASH	256 KB
GPIO数量	11 个
晶振频率	16 MHz
封装方式	SMT (邮票半孔)
工作温度	-40 °C ~ +85 °C
储存温度	-40 °C ~ +125 °C

● 模块尺寸与引脚定义

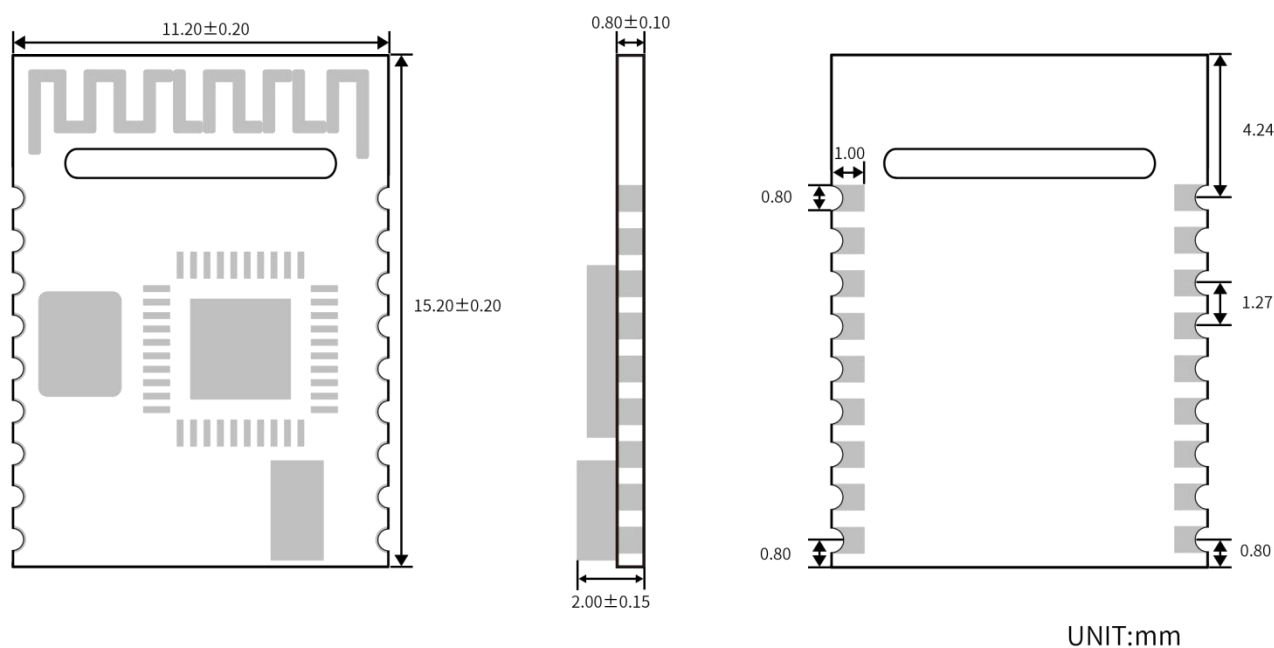


图 2. 尺寸图

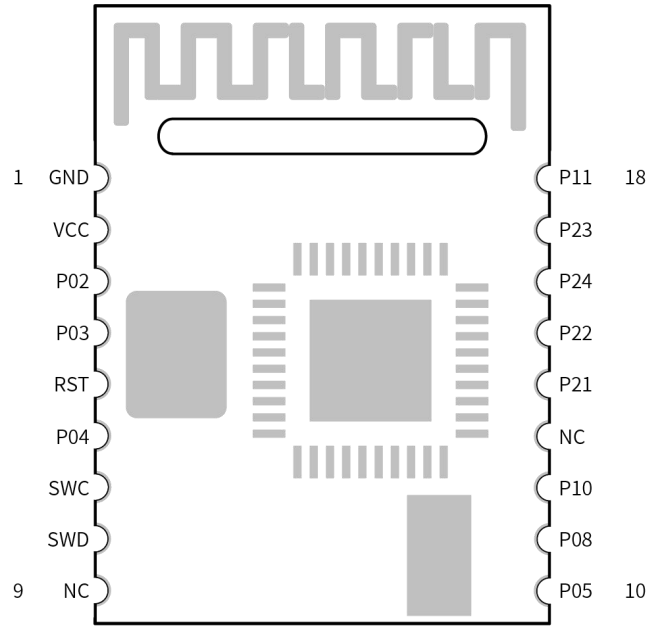


图 3. 引脚图

表 2. 模块引脚定义

引脚序号	名称	功能	备注
1	GND	—	/
2	VCC	—	模块电源, 2.3~3.6V, 推荐3.3V
3	P02	I/O	
4	P03	I/O	
5	RESET	复位脚	低电平有效
6	P04	I/O	
7	SWC	SWCLK	接J-Link仿真器SWCLK
8	SWD	SWDIO	接J-Link仿真器SWDIO
9	NC	悬空脚	
10	P05	I/O	
11	P08	I/O	
12	P10	I/O	
13	NC	悬空	
14	P21	I/O	
15	P22	I/O	
16	P24	I/O	
17	P23	I/O	
18	P11	I/O	

● BQB 认证



Project Details

Project Name	RF-star BT module																
Product Type	End Product																
TCRL Version:	TCRL 2022-2																
Referenced Qualified Design(s)																	
Previously Qualified Design Used in this Qualification(s)	97233																
Listing Date	2023-06-15																
Declaration ID	D064341																
Product Listing(s)	<table border="1"> <thead> <tr> <th>Name</th> <th>Website</th> <th>Category</th> <th>Publish Date</th> <th>Model Number</th> <th>Description</th> </tr> </thead> <tbody> <tr> <td>RF-star BT module</td> <td></td> <td>Unique Products</td> <td>6/15/2023 12:00:00 AM</td> <td>RSBRS02ABR-01</td> <td>RSBRS02ABR-01 is a compact size, cost-effective single-mode Bluetooth low energy module based on RF-star 256 kB flash SoC chip with super low power consumption, good noise reduction, better sensitivity, robust transmission distance, and high reliability</td> </tr> </tbody> </table>					Name	Website	Category	Publish Date	Model Number	Description	RF-star BT module		Unique Products	6/15/2023 12:00:00 AM	RSBRS02ABR-01	RSBRS02ABR-01 is a compact size, cost-effective single-mode Bluetooth low energy module based on RF-star 256 kB flash SoC chip with super low power consumption, good noise reduction, better sensitivity, robust transmission distance, and high reliability
Name	Website	Category	Publish Date	Model Number	Description												
RF-star BT module		Unique Products	6/15/2023 12:00:00 AM	RSBRS02ABR-01	RSBRS02ABR-01 is a compact size, cost-effective single-mode Bluetooth low energy module based on RF-star 256 kB flash SoC chip with super low power consumption, good noise reduction, better sensitivity, robust transmission distance, and high reliability												
Member Company	ShenZhen RF STAR Technology CO.,LTD.																
Declaring Member Contact / Listing Contact Person	Name	Aiden Xie															
	Address	Room 601, Block C, Skyworth Building, High-tech Park, Nanshan District, Shenzhen, Guangdong, China															
	City	Shenzhen															
	State	Guangdong															
	Country	China															
	Postal Code	518063															

Complete the Project and Submit Product(s) for Qualification

By typing my name or other symbol of my signature into the "Signature" field below, I agree on behalf of ShenZhen RF STAR Technology CO.,LTD. ("Company") to [Bluetooth Launch Studio Terms of Use](#), and I make the following representations and warranties personally and on behalf of Company. The following representations and warranties, together with all project information and the [Bluetooth Launch Studio Terms of Use](#), are the Supplier Declaration of Conformity and Declaration of Compliance described in the [Program Reference Document \(PRD\)](#) and [Declaration Process Document \(DPD\)](#).

- I am authorized by Company to submit all of the information included in this project and all information is complete and accurate.
- Company does not, by its governing documents or other applicable law, require more than one signatory, a stamp or seal, or a witnessed signature to be legally bound.
- I agree on behalf of Company to contract in English and electronically, and adopt the characters and symbols input in the signature field below as my signature, with the same effect as an ink signature.
- The products included in this project are owned and distributed by Company under a Product name that identifies Company as the source of the Product. Company has the right to use and reference all Qualified Designs referenced in the project, and the products and referenced Qualified Designs comply with the version of the Bluetooth Specification identified in the project submission.
- The product(s) included in this project and the corresponding Qualified Designs comply with the [Bluetooth Launch Studio Terms of Use](#).

详情请查看<https://launchstudio.bluetooth.com/ListingDetails/185584>

● 硬件设计注意事项

- 1、推荐使用直流稳压电源对模块进行供电，电源纹波系数尽量小，模块需可靠接地；请注意电源正负极的正确连接，如反接可能会导致模块永久性损坏；
- 2、请检查供电电源，确保在推荐供电电压之间，如超过最大值会造成模块永久性损坏；请检查电源稳定性，电压不能大幅频繁波动；
- 3、在针对模块设计供电电路时，往往推荐保留 30% 以上余量，有利于整机长期稳定地工作；模块应尽量远离电源、变压器、高频走线等电磁干扰较大的部分；
- 4、高频数字走线、高频模拟走线、电源走线必须避开模块下方，若实在不得已需要经过模块下方，假设模块焊接在 Top Layer，在模块接触部分的 Top Layer 铺地铜（全部铺铜并良好接地），必须靠近模块数字部分并走线在 Bottom Layer；
- 5、假设模块焊接或放置在 Top Layer，在 Bottom Layer 或者其他层随意走线也是错误的，会在不同程度影响模块的杂散以及接收灵敏度；
- 6、假设模块周围有存在较大电磁干扰的器件也会极大影响模块的性能，跟据干扰的强度建议适当远离模块，若情况允许可以做适当的隔离与屏蔽；
- 7、假设模块周围有存在较大电磁干扰的走线（高频数字、高频模拟、电源走线）也会极大影响模块的性能，跟据干扰的强度建议适当远离模块，若情况允许可以做适当的隔离与屏蔽；
- 8、通信线若使用5V电平，必须使用电平转换电路；
- 9、尽量远离部分物理层亦为 2.4 GHz 频段的TTL 协议，例如：USB3.0。
- 10、模块天线布局请参考下图：

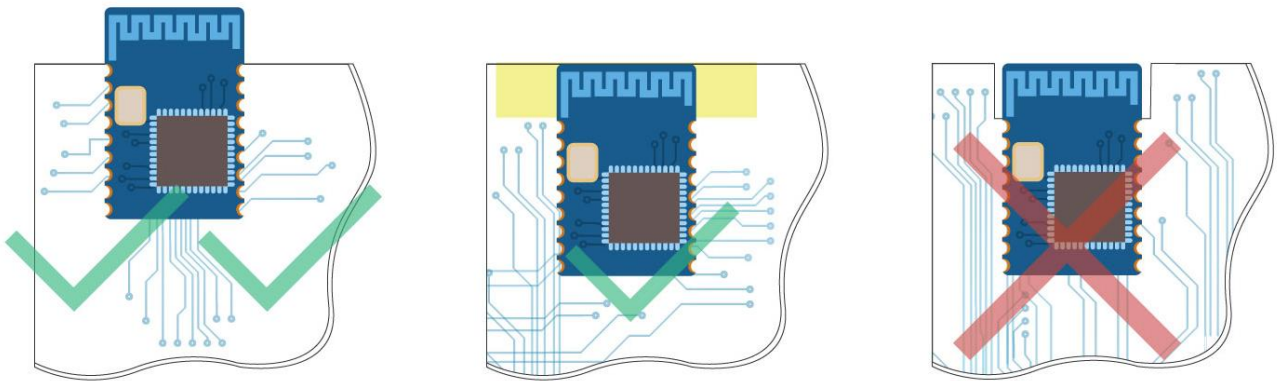


图 4. 布局建议

● 常见问题

➤ 传输距离不理想

- 1、当存在直线通信障碍时，通信距离会相应的衰减；温度、湿度，同频干扰，会导致通信丢包率提高；地面吸收、反射无线电波，靠近地面测试效果较差；
- 2、海水具有极强的吸收无线电波能力，故海边测试效果差；
- 3、天线附近有金属物体，或放置于金属壳内，信号衰减会非常严重；
- 4、功率寄存器设置错误、空中速率设置过高（空中速率越高，距离越近）；
- 5、室温下电源低压低于推荐值，电压越低发功率越小；
- 6、使用天线与模块匹配程度较差或天线本身品质问题。

➤ 易损坏——异常损坏

- 1、请检查供电电源，确保在推荐供电电压之间，如超过最大值会造成模块永久性损坏；请检查电源稳定性，电压不能大幅频繁波动；
- 2、请确保安装使用过程防静电操作，高频器件静电敏感性；
- 3、请确保安装使用过程湿度不宜过高，部分元件为湿度敏感器件；如果没有特殊需求不建议在过高、过低温度下使用。

➤ 误码率太高

- 1、附近有同频信号干扰，远离干扰源或者修改频率、信道避开干扰；
- 2、电源不理想也可能造成乱码，务必保证电源的可靠性；
- 3、延长线、馈线品质差或太长，也会造成误码率偏高。

● 回流焊条件

- 1、加热方法：常规对流或 IR 对流；
- 2、允许回流焊次数：2 次，基于以下回流焊(条件)(见图 5)；
- 3、温度曲线：回流焊应按照下列温度曲线(见图 5)；
- 4、最高温度：245°C。

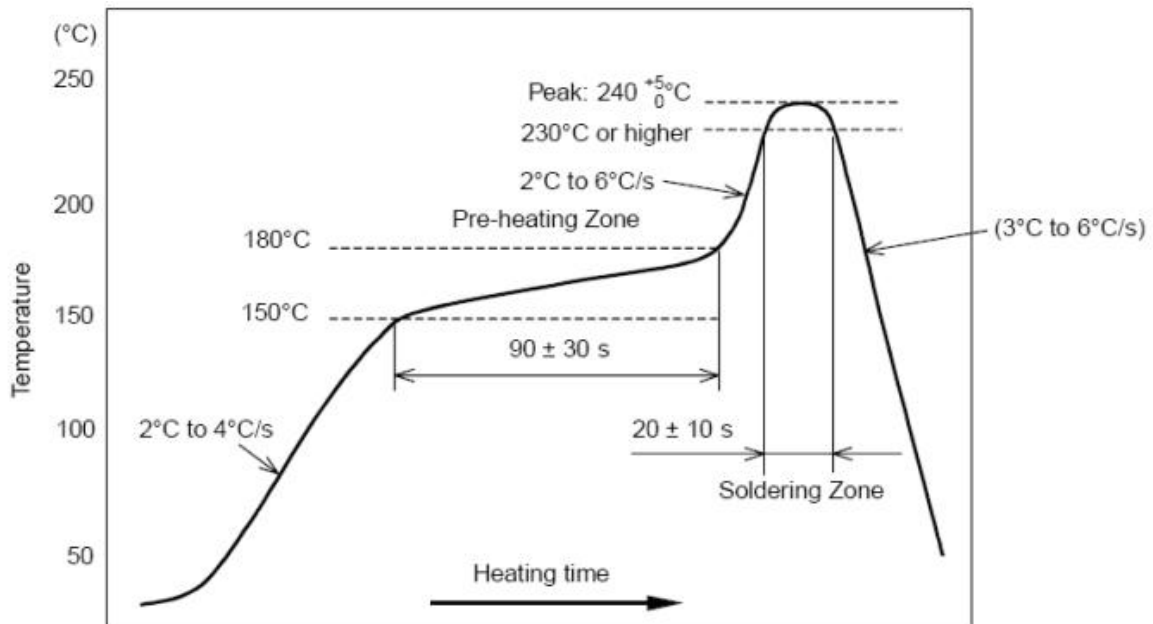


图 5. 部件的焊接耐热性温度曲线(焊接点)

● 静电放电警示

模块会因静电释放而被损坏，RF-star 建议所有模块应在以下 3 个预防措施下处理：

- 1、必须遵循防静电措施，不可以裸手拿模块。
- 2、模块必须放置在能够预防静电的放置区。
- 3、在产品设计时应该考虑高电压输入或者高频输入处的防静电电路。

静电可能导致的结果为细微的性能下降到整个设备的故障。由于非常小的参数变化都可能导致设备不符合其认证要求的值限，从而模块会更容易受到损害。

● 版本更新记录

版本号	文档日期	更新内容
V1.0	2023/07/18	第一次发布
V1.1	2023/08/22	增加 BQB 证书
V1.2	2023/11/20	更新模块尺寸图

● 联系我们

深圳市信驰达科技有限公司

Shenzhen RF-star Technology Co., Ltd.

Tel(Sales): 0755-8632 9829

Tel(FAE): 0755-3695 3756

E-mail: sales@szrfstar.com

Web: www.szrfstar.com

地址：深圳市南山区深圳湾科技生态园 12 栋裙楼 A 座 502

Add.: Room 502, Podium Building No. A-12, Shenzhen Bay Science and Technology Ecological Park, Nanshan District, Shenzhen, Guangdong, China, 518063